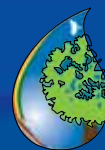




Estado Plurinacional  
de Bolivia



**MMA y A**

Ministerio de Medio Ambiente y Agua

# Reglamento Nacional de Instalaciones Sanitarias Domiciliarias

**Tercera Revisión  
Julio 2011**

MINISTERIO DE MEDIO AMBIENTE Y AGUA

VICEMINISTERIO DE AGUA POTABLE Y  
SANEAMIENTO BASICO

## Reglamento Nacional de Instalaciones Sanitarias Domiciliarias



Autoridades Nacionales del Sector Saneamiento Básico

Dra. Julieta Mabel Monje Villa  
MINISTRA DE MEDIO AMBIENTE Y AGUA

Sr. Dagoberto Condori  
VICEMISTRO DE AGUA POTABLE Y SANEAMIENTO BÁSICO

Ing. Reynaldo Villalba Asebey  
DIRECTOR GENERAL DE AGUA POTABLE Y ALCANTARILLADO SANITARIO

## **PREFACIO**

La revisión y actualización del “Reglamento Nacional de Instalaciones Sanitarias Domiciliarias” ha sido confiada al Comité Técnico de Revisión conformado para este efecto y estuvo integrado por las siguientes instituciones y personas:

### **COMITÉ TÉCNICO DE REVISIÓN**

Reynaldo Villalba Asebey - VAPSB  
Roger Yugar Yugar - VAPSB  
James Ávila Antezana - AAPS  
Edgar Paniagua - AAPS  
Ivan Izaroque Tobías - ABIS/LA PAZ  
José Luis Castagne - ABIS/LA PAZ  
José Díaz Benavente - IIS - UMSA  
Grover Rivera – IIS - UMSA  
Ronny Vega - ANESAPA  
Patricia Venegas Inarra - GIZ/PROAPAC  
Oswaldo Sánchez - GIZ/PROAPAC

La consultoría para la elaboración del “Reglamento Nacional de Instalaciones Sanitarias Domiciliarias”

estuvo a cargo de:

Alvaro Camacho Garnica CONSULTOR  
Juan Carlos Tudela Tapia DISEÑO GRÁFICO





**RESOLUCIÓN MINISTERIAL N° 230**  
**La Paz,**

**13 SEP 2010**

**VISTOS Y CONSIDERANDO:**

Que el Decreto Supremo N° 29894 de fecha 7 de febrero de 2009, establece la Estructura Organizativa del Órgano Ejecutivo del Estado Plurinacional; estructura y funciones expresadas a partir de los preceptos constitucionales, estableciendo una forma horizontal del poder basada en la soberanía del pueblo.

Que el Artículo 94 del Decreto Supremo N° 29894 de fecha 7 de febrero de 2009, establece la estructura jerárquica del Ministerio de Medio Ambiente y Agua, teniendo bajo su dependencia al Viceministerio de Agua Potable y Saneamiento Básico.

Que el Artículo 14, numerales 4) y 22) del Decreto Supremo N° 29894 de 07 de febrero de 2009, establece que son atribuciones de los Ministros: "Dictar normas administrativas en el ámbito de su competencia". Asimismo de emitir resoluciones ministeriales en el marco de sus competencias.

Que el Artículo 96 del Decreto Supremo 29894, en su inc. b) dispone que el Viceministerio de Agua Potable y Saneamiento Básico, promueva normas técnicas, disposiciones reglamentarias e instructivos para el aprovechamiento y regulación de los servicios de agua potable y saneamiento básico y en su inc. d) hace mención a difundir y vigilar la aplicación de políticas, planes, proyectos y normas técnicas para el establecimiento y operación de los servicios de agua potable y saneamiento básico.

Que mediante nota MMAyA/VAPSB N.I. 464/2010 de fecha 1° de septiembre de 2010, el Viceministerio de Agua Potable y Saneamiento Básico, remite el documento "Reglamento Nacional de Instalaciones Sanitarias Domiciliarias", elaborado por dicha instancia y que conto con el apoyo de profesionales de instituciones representativas del sector de saneamiento básico.

Que los aportes que brindaron en la elaboración de dicho Reglamento, fueron muy importantes en su elaboración, también se han tomando en cuenta los avances tecnológicos y los requerimientos del Sector en Bolivia, a los efectos de asegurar que las obras en el ámbito del saneamiento básico garanticen efectividad, seguridad, estabilidad y calidad.

Que el Informe Técnico VAPSB/DGAPAS/UNTDC/ IT 007/2010, de fecha 13 de julio de 2010, elaborado por la Unidad de Normas Técnicas y Desarrollo Comunitario del Viceministerio de Agua Potable y Saneamiento Básico, después de la revisión y análisis efectuado, recomienda la aprobación del reglamento nacional de instalaciones sanitarias domiciliarias.

Que el Informe Legal VAPSB/DGAPAS/UNTDC 103/2010 de fecha 31 de agosto de 2010, elaborado por la Unidad de Normas Técnicas y DESCOM, indica que luego de haberse





efectuado el análisis correspondiente al documento final "Reglamento Nacional de Instalaciones Sanitarias Domiciliarias", y una vez revisados sus antecedentes se pudo evidenciar que su puesta en vigencia no incurre en ninguna contravención a la normativa técnica ni legal vigente.

Que luego de su aprobación será necesaria la difusión del "Reglamento Nacional de Instalaciones Sanitarias Domiciliarias", a objeto de permitir su aplicación por parte de Instituciones, proyectistas, constructores y demás profesionales del sector a nivel nacional.

**POR TANTO:**

La Ministra de Medio Ambiente y Agua, en ejercicio de sus atribuciones y con las facultades conferidas por Ley.

**RESUELVE:**

**PRIMERO.-** Aprobar el "Reglamento Nacional de Instalaciones Sanitarias Domiciliarias", que en anexo adjunto, formará parte integrante de la presente Resolución Ministerial, el mismo que deberá ser aplicado obligatoriamente en todo el territorio nacional, por las Instituciones y los profesionales del sector en el diseño de Instalaciones Sanitarias Domiciliarias.

**SEGUNDO.-** Se autoriza al Viceministerio de Agua Potable y Saneamiento Básico para que proceda a la publicación, difusión y distribución en forma gratuita del "Reglamento Nacional de Instalaciones Sanitarias Domiciliarias" a Entidades Prestadoras de los Servicios de Agua Potable y Saneamiento, Gobiernos Autónomos Departamentales y Municipales, entidades públicas y privadas afines al sector, bibliotecas universitarias públicas, programas y proyectos del sector, además de otros priorizados por el Viceministerio.

**TERCERO.-** El Viceministerio de Agua Potable y Saneamiento Básico y la Dirección General de Asuntos Administrativos, quedan encargadas de la ejecución y cumplimiento de la presente Resolución Ministerial.

Regístrese, Comuníquese, Cúmplase y Archívese.

  
Dn. Carlos P. Gómez García Domínguez  
DIRECTOR GENERAL DE ASUNTOS JURÍDICOS  
MINISTERIO DE MEDIO AMBIENTE Y AGUA

  
Lic. María Esther Urrutia Velásquez  
MINISTRA DE MEDIO AMBIENTE Y AGUA



## **PRESENTACIÓN**

El Ministerio de Medio Ambiente y Agua, a través del Viceministerio de Agua Potable y Saneamiento Básico, en el marco de sus competencias normativas, pone a disposición de los profesionales del país el presente “Reglamento Nacional de Instalaciones Sanitarias Domiciliarias”, el cual fue elaborado tomando en cuenta los avances tecnológicos y prácticas de la ingeniería sanitaria, por lo que se han incluido nuevos conceptos y criterios de diseño de instalaciones sanitarias acuerdo a la tecnología y los requerimientos del Sector en Bolivia.

Este Reglamento Nacional, se constituye en uno de los instrumentos normativos técnicos más importantes del sector, que permitirá reglamentar el diseño y la construcción de los sistemas sanitarios domiciliarios y será de utilidad a las Entidades Prestadoras de los Servicios de Agua Potable y Alcantarillado Sanitario (EPSA), Gobiernos Municipales, organizaciones gestoras y administradoras de los servicios de agua potable, instituciones locales de desarrollo, empresas consultoras, empresas constructoras y profesionales del sector en general, para alcanzar las metas establecidas, en beneficio de la población boliviana.



## ÍNDICE GENERAL

<b>Sección I. INTRODUCCIÓN</b> .....	11
Capítulo 1. PRINCIPIOS, OBJETO Y ALCANCE.....	13
<b>Sección II. ASPECTOS ADMINISTRATIVOS</b> .....	17
Capítulo 1. ASPECTOS GENERALES.....	19
Anexo.....	57
Capítulo 2. INSTALACIONES DOMICILIARIAS DE AGUA POTABLE.....	83
Anexo.....	97
Capítulo 3. INSTALACIONES DOMICILIARIAS DE EVACUACION DE AGUAS RESIDUALES.....	105
Anexo.....	111
Capítulo 4. INSTALACIONES DOMICILIARIAS DE DRENAJE PLUVIAL.....	115
Capítulo 5. INSTALACIONES DOMICILIARIAS DESCENTRALIZADAS DE AGUA Y SANEAMIENTO.....	119
<b>Sección III. ASPECTOS TÉCNICOS</b> .....	123
Capítulo 1. INSTALACIONES DOMICILIARIAS DE AGUA POTABLE.....	125
Anexo.....	171
Capítulo 2. INSTALACIONES DOMICILIARIAS DE EVACUACIÓN DE AGUAS RESIDUALES.....	189
Anexo.....	223
Capítulo 3. INSTALACIONES DOMICILIARIAS DE DRENAJE PLUVIAL.....	267
Capítulo 4. SISTEMAS DESCENTRALIZADOS DE DRENAJE PLUVIAL.....	279
Anexo.....	297
Capítulo 5. SISTEMAS DESCENTRALIZADOS DE SANEAMIENTO.....	310
Anexo.....	323



**Sección I**  
**INTRODUCCIÓN**



## Capítulo 1

### PRINCIPIOS, OBJETO Y ALCANCE

#### 1.1 PRINCIPIOS

- 1) El acceso universal a los servicios de agua y saneamiento como un derecho humano.
- 2) El agua como un recurso escaso y vulnerable, esencial para la vida, el desarrollo y el medio ambiente.
- 3) Gestión y el desarrollo integrado de los recursos hídricos.
- 4) Conservación del agua y protección del medio ambiente.

#### 2 OBJETO

El Reglamento Nacional de Instalaciones Sanitarias Domiciliarias (RENISDA) tiene por objeto establecer los requisitos técnicos mínimos para la planificación, el diseño, la construcción y puesta en servicio de las instalaciones domiciliarias de agua potable, evacuación de aguas residuales y el drenaje de las aguas pluviales.

##### **2.1. Objetivos Específicos**

El Reglamento Nacional de Instalaciones Sanitarias Domiciliarias tiene los siguientes objetivos específicos:

- 1) Establecer las condiciones para garantizar el abastecimiento de agua potable en condiciones de calidad, continuidad y cantidad suficiente, así como la evacuación de aguas residuales y pluviales mediante sistemas ambientalmente sostenibles.
- 2) Asegurar que cada inmueble cuente con instalaciones domiciliarias de agua potable y alcantarillado sanitario y pluvial y un mínimo de artefactos sanitarios y/o unidades sanitarias.
- 3) Proteger la seguridad y salud pública, garantizando la calidad de las instalaciones domiciliarias de agua potable y el drenaje de aguas residuales y pluviales.
- 4) Asegurar que las instalaciones sanitarias en edificaciones residenciales, comerciales, institucionales o industriales, no degraden la calidad del agua potable abastecida por la red pública de servicio.
- 5) Asegurar que las instalaciones sanitarias domiciliarias de toda edificación sean las adecuadas para su utilización y buen funcionamiento, minimizando el riesgo de fallas.

- 6) Proteger y conservar el medio ambiente, minimizando los impactos ambientales de las descargas de las aguas residuales y pluviales.
- 7) Promover el uso eficiente del agua, a través del empleo de artefactos de bajo consumo, la captación de agua de lluvia en techos y el reuso de las aguas residuales.
- 8) Incluir la variable climática y sus potenciales impactos a nivel domiciliario, así como las medidas de adaptación y mitigación que correspondan.
- 9) Proteger la infraestructura pública y privada evitando las fallas o mal funcionamiento de los sistemas a instalarse.
- 10) Asegurar que las instalaciones de agua potable y drenaje de aguas residuales y pluviales estén diseñadas de manera que puedan ser mantenidas durante la vida útil del inmueble, garantizando la continuidad y efectividad del servicio de acuerdo a los estándares establecidos.
- 11) Garantizar el uso eficiente de materiales y sistemas tecnológicos apropiados que minimicen los costos y los riesgos asociados al servicio, buscando la seguridad, eficiencia y efectividad de las instalaciones domiciliarias.
- 12) Desarrollar las competencias y las buenas prácticas de la Ingeniería por parte de los administradores, planificadores, proyectistas, constructores e instaladores de modo que el RENISDA sea cumplido y aplicado en su integridad.
- 13) Promover la descentralización de los servicios de agua potable, saneamiento y drenaje pluvial a nivel del hogar, el barrio, vecindario, municipio.

## **2.2 AMBITO DE APLICACIÓN**

- 1) El presente Reglamento tiene su aplicación en todo el territorio nacional, correspondiente al área urbana de poblaciones mayores a 2,000 habitantes.
- 2) El RENISDA es de uso obligatorio de las EPSA, Entidades públicas y privadas, proyectistas, planificadores, constructores, instaladores plomeros y alcantarillistas autorizados así como por los propietarios de inmuebles o usuarios de los servicios de agua y saneamiento. El RENISDA se aplica para:
  - i) La construcción de cualquier edificio nuevo o estructura de uso domiciliario, comercial, institucional o industrial, público o privado.
  - ii) La extensión, cambio o modificación de una instalación domiciliar existente, sea de tipo comercial, institucional o industrial, pública o privada.

## **2.3 NORMATIVA SECTORIAL**

Para la aplicación del RENISDA, se deberá tener en consideración la siguiente normativa y reglamentación sectorial.

- 1) Norma Boliviana NB 512, Agua Potable – Requisitos; Reglamento Nacional para el Control de la Calidad de Agua para Consumo Humano, Ministerio de Servicios y Obras Públicas – Viceministerio de Servicios Básicos.
- 2) Norma Boliviana NB 688, Diseño de Sistemas de Alcantarillado Sanitario y Pluvial y sus Reglamentos, Ministerio del Agua – Viceministerio de Servicios Básicos.
- 3) Normas de Materiales de Saneamiento Básico NB: 213-686-687-707-708-763-764-765-88-1069-1070, Ministerio del Agua – Viceministerio de Servicios Básicos.
- 4) Norma Boliviana 689, Instalaciones de Agua – Diseño para Sistemas de Agua Potable y sus Reglamentos, Ministerio de Servicios y Obras Públicas – Viceministerio de Servicios Básicos.
- 5) Reglamentos de Presentación de Proyectos de Agua Potable y Saneamiento, Ministerio de Servicios y Obras Públicas – Viceministerio de Servicios Básicos.
- 6) Metodologías de Preparación y Evaluación de Proyectos, Ministerio de Hacienda – Viceministerio de Inversión Pública y Financiamiento Externo.
- 7) Reglamento Nacional de Prestación de Servicios de Agua Potable y Alcantarillado para Centros Urbanos, Ministerio de Asuntos Urbanos.



**Sección II**

**ASPECTOS ADMINISTRATIVOS**



## CAPITULO 1

### ASPECTOS GENERALES

#### 1.1 DEFINICIONES

##### **1.1.1 Accesibilidad técnica**

Documento formal otorgado por la Entidad Competente al proyectista, por el que se asume la obligación de otorgar el o los servicios públicos de agua potable, alcantarillado sanitario y/o pluvial, considerando la viabilidad técnica de los mismos y estableciendo los términos y condiciones de estos servicios.

##### **1.1.2 Alcantarillado pluvial domiciliario**

Conductos o tuberías horizontales, cámaras de inspección, cámaras de registro, cámaras de paso, y obras similares interiores, destinadas a evacuar las aguas pluviales de un inmueble hasta la primera cámara de inspección domiciliaria.

##### **1.1.3 Alcantarillado sanitario domiciliario**

Conductos o tuberías horizontales, cámaras de inspección, cámaras de registro, cámaras de paso, y obras similares interiores, destinadas a evacuar las aguas residuales de un inmueble hasta la primera cámara de inspección domiciliaria.

##### **1.1.4 Artefacto sanitario**

Elemento de la instalación domiciliaria de uso funcional directo (inodoro, lavamanos, ducha, tina de baño, urinario, lavaplatos, lavandería, pileta de servicio, máquina automática de lavar ropa, máquina automática de lavar platos o vajilla, rejilla de piso, caja interceptora, cámara o caja desgrasadora, grifo o pileta de jardín y similares) acorde a las características del inmueble y que cumplen con los términos y condiciones del presente Reglamento.

##### **1.1.5 Autoridad de Regulación. Autoridad de Fiscalización y Control Social de Agua Potable y Saneamiento Básico (AAPS)**

Entidad pública de regulación, supeditada al Ministerio de Medio Ambiente y Agua, responsable del otorgamiento de derechos para la prestación de servicios de agua potable y alcantarillado sanitario así como del control y fiscalización de los mismos.

##### **1.1.6 Colector público de alcantarillado pluvial**

Tubería o conducto del sistema de drenaje pluvial correspondiente al servicio público de alcantarillado pluvial, cunetas y/o canales de drenaje, destinado a recibir las descargas o efluentes pluviales de un inmueble.

### **1.1.7 Colector público de alcantarillado sanitario**

Tubería o conducto del alcantarillado sanitario público ubicado en las vías de acceso urbanas, destinado a recibir las descargas o efluentes sanitarios de un inmueble.

### **1.1.8 Conexión domiciliaria de agua potable**

Las obras civiles necesarias desde la conexión con la red pública de agua potable hasta el medidor de agua o hidrómetro situado en el límite de propiedad del inmueble.

### **1.1.9 Conexión domiciliaria de alcantarillado sanitario**

Las obras civiles necesarias, que comprenden el tramo entre la red pública de recolección de aguas residuales y la primera cámara de inspección domiciliaria del inmueble.

### **1.1.10 Conexión domiciliaria de alcantarillado pluvial**

Las obras civiles necesarias, que comprenden el tramo entre la red pública de recolección de aguas pluviales y la primera cámara de inspección domiciliaria del inmueble.

### **1.1.11 Diámetro nominal (DN)**

Número que expresa la dimensión comercial o normalizada de los conductos, tuberías y accesorios expresado en milímetros. Corresponde al diámetro interno de la tubería o accesorio.

### **1.1.12 Diámetro efectivo**

Diámetro interior real del conducto o tubería en milímetros.

### **1.1.13 Ducha**

Artefacto sanitario destinado al aseo personal.

### **1.1.14 Entidad Competente**

La entidad encargada de la prestación de los servicios públicos de agua potable, alcantarillado sanitario y/o pluvial y responsable de la ejecución de las obras civiles correspondientes a las conexiones domiciliarias de dichos servicios. Puede ser una Entidad Prestadora de Servicios de Agua Potable y Alcantarillado Sanitario (EPSA) o el propio municipio.

### **1.1.15 Hidrómetro**

Artefacto medidor de consumo de agua que se identifica por el diámetro y la capacidad de medición de los volúmenes consumidos de agua.

**1.1.16 Inmueble sirviente**

Inmueble a través del cual se instalan conductos o tuberías de agua potable, alcantarillado sanitario y/o pluvial para facilitar el acceso de otro inmueble, a la prestación de servicios públicos de agua potable, alcantarillado sanitario y/o alcantarillado pluvial.

**1.1.17 Inmueble servido**

Inmueble que por su situación topográfica requiere el derecho de paso a través de una propiedad o varias propiedades colindantes, para acceder a los servicios públicos de agua potable, alcantarillado sanitario y/o pluvial.

**1.1.18 Inodoro**

Artefacto sanitario destinado exclusivamente a recibir y evacuar excretas humanas.

**1.1.19 Instalaciones domiciliarias de agua potable**

Se consideran aquellas obras interiores necesarias para dotar a un inmueble de los servicios de agua potable. Comprenden las obras civiles como: redes de distribución, tanques de almacenamiento, montantes de agua, artefactos sanitarios, etc., situadas entre la salida del hidrómetro o medidor hasta los artefactos sanitarios.

**1.1.20 Instalaciones sanitarias domiciliarias**

Se consideran aquellas obras interiores necesarias para dotar a un inmueble, de los servicios de agua potable, evacuación de aguas residuales y drenaje pluvial.

**1.1.21 Instalaciones domiciliarias de drenaje pluvial**

Se consideran aquellas obras interiores necesarias para dotar a un inmueble de los servicios de recolección y evacuación de aguas pluviales. Comprenden las obras civiles de evacuación del escurrimiento superficial hasta la primera cámara de inspección del alcantarillado pluvial del inmueble.

**1.1.22 Instalaciones domiciliarias de evacuación de aguas residuales**

Se consideran aquellas obras civiles interiores de evacuación de las aguas residuales de un inmueble. Comprenden las instalaciones de recolección y evacuación de las descargas de aguas residuales de los artefactos sanitarios, hasta la primera cámara de inspección del alcantarillado sanitario domiciliario.

**1.1.23 Instalador**

Obrero o técnico calificado para la realización de trabajos domiciliarios de plomería o alcantarillado sanitario y pluvial y que se encuentra registrado por la Entidad Competente.

#### **1.1.24 Instituto Boliviano de Normalización y Calidad (IBNORCA)**

Entidad Nacional de Normalización, responsable de la elaboración de las normas bolivianas de materiales y equipos, así como de establecer los procedimientos de certificación de calidad.

#### **1.1.25 Lavamanos / Lavatorio**

Artefacto sanitario destinado al lavado de manos y cara.

#### **1.1.26 Lavaplatos / Pila de cocina**

Artefacto sanitario destinado al lavado de utensilios de cocina, vajilla y similares, así como del lavado y preparación de alimentos para el consumo humano.

#### **1.1.27 Lavandería**

Artefacto sanitario destinado al lavado de ropa y los estropajos de limpieza.

#### **1.1.28 Máquina de lavar ropa / Lavadora**

Equipo o máquina destinada al lavado de ropa.

#### **1.1.29 Máquina de lavar platos**

Máquina destinada al lavado de utensilios y menaje de cocina.

#### **1.1.30 Ministerio de Medio Ambiente y Agua (MMAyA)**

Ministerio encargado de diseñar y ejecutar políticas, normas, planes, programas y proyectos par la conservación, adaptación y aprovechamiento sustentable de recursos ambientales y el desarrollo de los sectores de saneamiento básico y riego aplicando un enfoque integral de cuencas.

#### **1.1.31 Pileta de Servicio**

Receptáculo o receptor destinado a usos de mantenimiento, limpieza de pisos, parqueos y tareas de aseo de ambientes en edificios multifamiliares, institucionales, comerciales o industriales.

#### **1.1.32 Red pública de alcantarillado sanitario**

Son aquellas obras civiles de infraestructura que son componentes de un sistema público de recolección, transporte y tratamiento de aguas residuales. Comprenden las redes primarias, secundarias, cámaras de inspección, emisarios, colectores primarios, colectores secundarios, estaciones de bombeo, plantas de tratamiento y conexiones domiciliarias de recolección de aguas residuales. Estas instalaciones son administradas, operadas y mantenidas por la Entidad Competente.

### **1.1.33 Red pública de alcantarillado pluvial**

Son aquellas obras civiles de infraestructura que son componentes de un sistema público de drenaje. Comprenden las redes primarias, secundarias, cámaras de inspección, emisarios, colectores primarios, colectores secundarios, cunetas, canales de drenaje, estaciones de bombeo y conexiones domiciliarias de recolección de aguas pluviales y disposición final. Estas instalaciones son administradas, operadas y mantenidas por la Entidad Competente.

### **1.1.34 Red pública de agua potable**

Son aquellas obras civiles de infraestructura, administradas, operadas y mantenidas por la Entidad Competente, y que son componentes de un sistema público de abastecimiento de agua potable. Comprenden el conjunto de conductos o tuberías, plantas de tratamiento, estaciones de bombeo, accesorios, dispositivos y conexiones domiciliarias que permiten el suministro de agua a los usuarios en forma continua, presión apropiada, cantidad suficiente y calidad adecuada para satisfacer sus necesidades domésticas.

### **1.1.35 Rejilla de piso**

Dispositivo destinado a captar y drenar aguas residuales producto de la limpieza de pisos de baños, cocinas o ambientes similares; puede tener o no un sifón incluido.

### **1.1.36 Reuso de aguas residuales**

Uso productivo de los efluentes de aguas residuales, previo tratamiento, en riego de jardines, lavado de automóviles, riego de campos deportivos, lombricultura, abono orgánico, etc.

### **1.1.37 Sifón**

Interceptor destinado a recibir efluentes del sistema domiciliario de aguas residuales.

### **1.1.38 Tina de baño**

Artefacto sanitario destinado al aseo personal.

### **1.1.39 Usuario**

La persona natural o jurídica habilitada para el otorgamiento de los servicios públicos de agua potable o de evacuación de aguas residuales y/o pluviales.

## **1.2 OBJETO**

Esta sección establece los requisitos administrativos generales que deben cumplirse para llevar a cabo las instalaciones sanitarias domiciliarias de agua potable, evacuación de aguas residuales y drenaje de aguas pluviales.

Los servicios de agua potable y de alcantarillado sanitario y pluvial constituyen un sistema integrado que se inicia con la captación del agua cruda, su tratamiento, y distribución, la recolección de las aguas residuales, su tratamiento y disposición final, así como el drenaje de las aguas pluviales.

### **1.3 OBLIGATORIEDAD DE CONECTARSE A LOS SERVICIOS DE AGUA POTABLE Y ALCANTARILLADO**

El propietario de todo inmueble urbano, que cuente con un frente a una red pública de servicios de agua potable y/o de alcantarillado sanitario y pluvial, tiene la obligación de conectar el inmueble a dichos servicios, de acuerdo a las prescripciones del presente Reglamento, y de efectuar a su costo las instalaciones sanitarias domiciliarias.

### **1.4 CONEXIONES DOMICILIARIAS TEMPORALES**

1) Cuando se requiera de un servicio de agua potable y drenaje de aguas residuales y/o pluviales, para trabajos de demolición, reconstrucción, refacción, preparación de sitios de emplazamiento de nuevas edificaciones o construcciones y obras similares, se deberá solicitar a la Entidad Competente, una conexión temporal. Para estos fines se enviará una solicitud adjuntando al menos:

- i) Información sobre el tipo de servicio temporal requerido, duración, periodo, estacionalidad.
- ii) Un formulario con información sobre las instalaciones propuestas, ubicación, tamaño de los conductos, materiales a utilizarse y autorización del Gobierno Municipal para la realización de las obras de construcción que correspondan.
- iii) Consentimiento necesario del propietario del inmueble sirviente, si el servicio es instalado a través de una propiedad privada.

2) Toda conexión temporal deberá cumplir los requisitos técnicos establecidos por este Reglamento.

3) Las instalaciones sanitarias domiciliarias temporales deberán ser cuidadas y mantenidas por el propietario del inmueble donde se presta el servicio.

### **1.5 SUSPENSIÓN DE LAS CONEXIONES DOMICILIARIAS**

La Entidad Competente, procederá a la suspensión/desconexión/remoción de las conexiones domiciliarias en las siguientes circunstancias:

1) Cuando una instalación sanitaria domiciliaria esté fuera de funcionamiento, por razones de abandono de sus propietarios y/o moradores, por un lapso mayor a un año, sin notificación a la Entidad Competente.

2) Por cambio de uso de las instalaciones domiciliarias sin notificación a la Entidad Competente.

3) A solicitud del propietario, por razones de demolición del inmueble, refac-

ciones y/o ampliaciones y donde el servicio no sea más requerido.

- 4) Cuando se ponga en riesgo la salud y seguridad pública, la Entidad Competente podrá cortar o remover las conexiones domiciliarias, siempre y cuando, el propietario y/o moradores del inmueble no reparen, con el tiempo estipulado por la Entidad Competente el daño que se estuviere causando. Esta decisión la tomará la Entidad Competente con base a una calificación fundamentada técnicamente y de acuerdo a un Reglamento aprobado por la Autoridad de Regulación.

## **1.6 OBRAS SANITARIAS EXTERIORES E INTERIORES**

- 1) Las obras sanitarias exteriores son aquellas necesarias que se ejecutan para proceder con las conexiones domiciliarias de agua potable y/o de alcantarillado sanitario y o pluvial. Comprenden respectivamente las obras civiles desde la red pública de distribución de agua potable hasta la instalación del hidrómetro o medidor, y/o desde la red de alcantarillado sanitario o alcantarillado pluvial hasta la primera cámara de inspección domiciliaria. Estas obras son de responsabilidad de la Entidad Competente y serán ejecutadas por personal especializado de la misma.
- 2) Obras sanitarias interiores, definidas como instalaciones sanitarias domiciliarias, son aquellas que se ejecutan a partir del hidrómetro o medidor y/o de la primera cámara de inspección sanitaria o pluvial y se desarrollan al interior de los inmuebles. Comprenden respectivamente las obras de almacenamiento y/o distribución de agua potable hasta los artefactos sanitarios, así como las obras civiles de recolección y evacuación de las aguas residuales y pluviales hasta la primera cámara de inspección y que desembocan en el colector público sanitario o sistema de drenaje pluvial. Estas obras son de responsabilidad del propietario del inmueble y serán ejecutadas por personal registrado/matriculado.

## **1.7 INDEPENDENCIA DE LA INSTALACIONES DOMICILIARIAS DE EVACUACIÓN DE AGUAS RESIDUALES Y DRENAJE PLUVIAL**

- 1) Las obras sanitarias domiciliarias de recolección y evacuación de aguas residuales así como de drenaje de aguas pluviales, se llevarán a cabo en forma separada e independiente una de la otra.
- 2) Las obras sanitarias exteriores de alcantarillado sanitario y pluvial deberán ejecutarse separadamente y conectarse independientemente a la red pública de alcantarillado sanitario y/o sistema de drenaje pluvial.
- 3) Se prohíbe la conexión cruzada entre el sistema intradomiciliario de drenaje pluvial y el sistema de evacuación de aguas residuales. En ningún caso se acepta la descarga de una tubería de drenaje pluvial a otra de aguas residuales y viceversa.

## **1.8 SERVIDUMBRES**

### **1.8.1 GENERAL**

En caso de existir imposibilidad de ejecutar todas o parte de las obras sani-

tarias domiciliarias en los predios del propietario de un inmueble, por razones topográficas y otras, éstas deberán realizarse a través de predios circunvecinos ó predios sirvientes, para lo cual, se deberá establecer una servidumbre de paso.

El procedimiento a seguir será el siguiente:

- 1) Con base en un informe técnico del proyectista, el propietario del predio servido deberá solicitar al propietario del predio sirviente el permiso de servidumbre para la ejecución de obras civiles de instalaciones sanitarias de agua potable, alcantarillado sanitario y/o pluvial. En caso de una respuesta favorable, los interesados deberán firmar un compromiso o convenio entre partes y presentarlo a la Entidad Competente para el cumplimiento de los alcances del mismo. En caso contrario, el propietario del predio servido solicitará la intervención de la Entidad Competente para mediar en el conflicto.
- 2) A solicitud del interesado, la Entidad Competente emitirá un informe técnico de declaratoria de servidumbre, tomando en cuenta criterios técnicos debidamente fundamentados, solicitando, a nombre del propietario del fundo servido, la concesión de servidumbre. En caso de una respuesta desfavorable del propietario del fundo sirviente, las partes y/o la Entidad Competente, podrán pedir la participación de la Asociación Boliviana de Ingeniería Sanitaria y Ambiental o la Sociedad de Ingenieros de Bolivia, como instancia dirimitoria para emitir una opinión técnica y definitiva.

### **1.8.2 Requisitos**

- 1) Todas las instalaciones sanitarias domiciliarias correspondientes a una servidumbre, serán de responsabilidad del propietario del predio servido, debiendo emplear materiales de buena calidad de acuerdo a lo establecido por el presente Reglamento.
- 2) Las obras sanitarias domiciliarias correspondientes a una servidumbre, deberán diseñarse y ejecutarse sin poner en riesgo la seguridad física del predio sirviente y buscando no causar molestias a los moradores del predio sirviente.
- 3) El propietario del predio servido con la servidumbre deberá asumir la responsabilidad de la operación y mantenimiento de todas las obras sanitarias construidas en el predio sirviente.

Para la realización de estas tareas, se deberá solicitar una autorización al propietario del predio sirviente a través de la Entidad Competente. Esta solicitud se la deberá realizar con anticipación de al menos una semana.

- 4) En caso de existir común acuerdo entre los propietarios, previa aprobación de la Entidad Competente, el predio sirviente podrá utilizar parte o el total de las instalaciones sanitarias de la servidumbre de paso.
- 5) El propietario del predio sirviente garantizará el libre acceso a su propiedad, del personal y equipos destinados a la construcción de las obras civiles, como para el mantenimiento de las instalaciones sanitarias de la servidumbre.

- 6) La aplicación de la concesión de servidumbre se realizará de acuerdo al procedimiento administrativo establecido por la Autoridad de Regulación y las normas legales vigentes.

### **1.9 REQUISITOS GENERALES**

- 1) Toda obra civil, sea de propiedad pública o privada, que corresponda al campo de las Instalaciones Sanitarias Domiciliarias, trátase de construcción nueva, reconstrucción, readaptación, modificación o ampliación, deberá estar respaldada por un Proyecto de Instalación Sanitaria que cumpla con las prescripciones del presente Reglamento.
- 2) Toda instalación domiciliaria de agua potable y de evacuación de aguas residuales y pluviales, deberá requerir la aprobación del Proyecto de Instalación Sanitaria por parte de la Entidad Competente y solicitar la autorización para la ejecución de las obras civiles que correspondan.
- 3) Se prohíbe la ejecución de obras civiles de instalaciones sanitarias domiciliarias sin la aprobación del Proyecto y autorización de la Entidad Competente.
- 4) En los siguientes casos, el Proyecto de Instalación Sanitaria deberá incluir la presentación de planos y memoria de cálculo:
  - i) Instalaciones industriales.
  - ii) Instalaciones comerciales.
  - iii) Instalaciones de viviendas unifamiliares con superficie construida mayor a 100 m<sup>2</sup>.
  - iv) Instalaciones de viviendas multifamiliares.
  - v) Hospitales.
  - vi) Instituciones públicas /o sociales.
  - vii) Escuelas.
  - viii) Edificios con más de dos plantas, incluyendo sótanos.
  - ix) Edificios que cuenten con un sistema elevador de presión.
  - x) Otras instalaciones consideradas por la Entidad Competente y aprobada por la Entidad de Regulación.
- 5) En viviendas con superficie construida menor a los 100 m<sup>2</sup>, se podrá omitir la presentación de la memoria de cálculo del proyecto.
- 6) En viviendas precarias que carecen eventualmente de planos arquitectónicos se podrá prescindir de la presentación de los mismos de acuerdo a Reglamento de la Entidad Competente.

### **1.10 ELABORACIÓN DEL PROYECTO DE INSTALACIONES SANITARIAS DOMICILIARIAS**

- 1) La elaboración de un Proyecto de Instalación Sanitaria Domiciliaria, involucra la responsabilidad profesional y civil correspondiente (Ley 1449 Artículo 4 del ejercicio profesional de la Ingeniería), y por lo tanto, solo puede estar a cargo de profesionales debidamente especializados y calificados para el ejercicio profesional como ingenieros civiles, sanitarios e hidráulicos, respaldados legalmente por el respectivo Registro Profesional

de la Sociedad de Ingenieros de Bolivia (SIB) y acreditados por el Colegio de Ingenieros Civiles o la Asociación Boliviana de Ingeniería Sanitaria y Ambiental (ABIS), según corresponda.

- 2) Todo proyecto de instalaciones sanitarias domiciliarias deberá ser desarrollado en forma armónica con el diseño arquitectónico y las otras ramas de la Ingeniería: suelos, estructuras, eléctrica, etc., de manera de lograr la mejor eficiencia entre todas las exigencias técnicas y económicas que implican el cumplimiento del presente Reglamento.
- 3) Es responsabilidad del proyectista la correcta aplicación del Reglamento tanto en los aspectos técnicos, que aseguren el correcto funcionamiento de los sistemas instalados, así como en la selección de los materiales más adecuados que garanticen la durabilidad de las instalaciones domiciliarias.
- 4) Todo proyecto de instalación sanitaria domiciliaria, del sector público o privado, deberá estar debidamente firmado por el proyectista ingeniero.

### **1.11 PERSONAS AUTORIZADAS PARA LA EJECUCIÓN Y SUPERVISIÓN DE OBRAS SANITARIAS DOMICILIARIAS**

- 1) Las obras sanitarias domiciliarias solo podrán ser ejecutadas por personal especializado, instaladores plomeros y alcantarillistas, registrados y autorizados por la Entidad Competente. El registro / matrícula se otorgará de acuerdo a un Reglamento elaborado para el efecto y aprobado por la Autoridad de Regulación. El registro/matriculación acreditará a los instaladores plomeros y alcantarillistas para la realización de obras sanitarias domiciliarias.
- 2) La supervisión de las obras civiles correspondientes a las instalaciones sanitarias domiciliarias de todo inmueble, será responsabilidad de un profesional especializado que cumpla los requisitos especificados en el inciso 1.10. El supervisor de las obras podrá ser el Ing. Proyectista o un Ing. profesional acreditado, el mismo que deberá garantizar el cumplimiento de lo establecido en el presente Reglamento.
- 3) La Entidad Competente, como responsable de la prestación del servicio, contará con un registro actualizado de los profesionales proyectistas de instalaciones sanitarias domiciliarias con acreditación. Entre los requisitos de acreditación se deberá contemplar el registro profesional en la SIB, como Ing. Civil y acreditado por el Colegio de Ingenieros Civiles o la Asociación Boliviana de Ingeniería Sanitaria y Ambiental (ABIS), como entidad profesional especializada del Sector.
- 4) La acreditación que se otorgará a los proyectistas, expresa únicamente, que el autor del Proyecto es profesional habilitado e idóneo para el diseño y supervisión de las obras sanitarias domiciliarias y que dicho proyecto cumple con las prescripciones del presente Reglamento y con las buenas

prácticas de la ingeniería. No implica que la entidad que lo otorga, asume responsabilidad alguna por el contenido del proyecto, ni sus características técnicas de ejecución o procesos constructivos.

## **1.12 PROCEDIMIENTO PARA LA APROBACIÓN DEL PROYECTO Y EJECUCIÓN DE INSTALACIONES SANITARIAS DOMICILIARIAS**

El procedimiento administrativo para la aprobación del proyecto y construcción de obras civiles de instalaciones sanitarias domiciliarias, comprende las siguientes etapas:

- 1) Certificación de accesibilidad.
- 2) Presentación y aprobación del proyecto.
- 3) Autorización para la ejecución de obras.
- 4) Ejecución y supervisión de obras.
- 5) Pruebas e inspecciones técnicas en instalaciones domiciliarias de agua potable.
- 6) Pruebas e inspecciones técnicas en instalaciones domiciliarias de evacuación de aguas residuales y drenaje pluvial.
- 7) Desinfección sanitaria en instalaciones domiciliarias de agua potable.
- 8) Recepción de obras.
- 9) Conexiones domiciliarias de agua potable y alcantarillado sanitario y/o pluvial.

### **1.12.1 Certificación de accesibilidad**

- 1) Previa la elaboración de todo proyecto sanitario, el Ing. Proyectista deberá solicitar a la Entidad Competente la certificación de accesibilidad de servicios de agua potable, alcantarillado sanitario y pluvial siguiendo un formato establecido.
- 2) La certificación deberá establecer la factibilidad técnica del proyecto considerando la conexión del inmueble a las redes existentes de distribución de agua potable y alcantarillado sanitario y pluvial. Asimismo, la Entidad Competente deberá proporcionar información sobre la presión de servicio disponible, y otra información adicional que pudiera requerir el proyectista (futura expansión o accesibilidad de los servicios, continuidad, suspensión o cortes programados, datos de consumo, etc.).
- 3) El formato de solicitud de accesibilidad deberá contener al menos la siguiente información: datos generales del propietario, del Ing. Proyectista, ubicación del inmueble, destino de la obra: residencial, comercial, institucional, industrial, número de pisos o departamentos, superficie construida, superficie del terreno y otra información relevante de interés para la Entidad Competente.
- 4) La Entidad Competente deberá otorgar, la información técnica solicitada y las condiciones exigidas para la misma en los plazos establecidos por ella y no mayor a 5 días calendario.
- 5) En aquellas zonas periurbanas o área carentes de servicios públicos de agua potable y alcantarillado sanitario y pluvial, el certificado de accesibilidad indicará los plazos probables de acceso a estos servicios.

### **1.12.2 Presentación y aprobación del proyecto**

- 1) Todo proyecto de instalaciones sanitarias domiciliarias debe cumplir con las prescripciones del presente Reglamento y ser aprobado por la Entidad Competente.
- 2) Para la elaboración del proyecto Sanitario de Instalaciones Sanitarias Domiciliarias, el proyectista deberá contar con el proyecto arquitectónico aprobado por la autoridad municipal correspondiente y el certificado de accesibilidad otorgado por la Entidad Competente.
- 3) Para realizar las tareas de aprobación del Proyecto de Instalaciones Sanitarias Domiciliarias, la Entidad Competente deberá contar con personal especializado y acreditado de acuerdo a lo señalado en el inciso 1.10.
- 4) Para la revisión y aprobación del Proyecto, por parte de la Entidad Competente, se deberá presentar los siguientes documentos (cumpliendo previamente con los requisitos establecidos en el inciso 1.9):
  - i) Planos arquitectónicos, aprobados por la autoridad municipal correspondiente.
  - ii) Certificado de accesibilidad, otorgado por la Entidad Competente.
  - iii) Datos Generales del propietario del inmueble: nombre, cédula de identidad, dirección, teléfono, correo electrónico, copia de los documentos de propiedad del inmueble.
  - iv) Datos Generales del Proyectista: nombre, dirección, teléfono, correo electrónico, N° de Registro Profesional de la SIB.
  - v) Memoria de cálculo del proyecto: agua potable, alcantarillado sanitario y drenaje pluvial.
  - vi) Dos juegos de planos, original y copia, del proyecto de las instalaciones domiciliarias que correspondan.
  - vii) Sello de acreditación de la SIB, Colegio de Ingenieros Civiles o ABIS, según corresponda.
- 5) La memoria de cálculo del proyecto deberá ser integral, considerando las instalaciones de agua potable, la evacuación de aguas residuales y las de drenaje pluvial. Deberá contener fórmulas, datos de diseño, procesos de cálculo, etc., a fin de que se pueda efectuar el seguimiento y control del proyecto respectivo.
- 6) En viviendas con superficie construida menor a los 100 m<sup>2</sup>, se podrá prescindir de la presentación de la memoria de cálculo.
- 7) En viviendas de tipo social, menor a 100 m<sup>2</sup> construidos, que carecen eventualmente de planos arquitectónicos, se podrá prescindir de la presentación de los mismos para la elaboración del proyecto sanitario.

- 8) En aquellas zonas o áreas carentes de servicios públicos de agua potable y alcantarillado sanitario y pluvial, el proyectista deberá presentar para su aprobación por la Entidad Competente, un proyecto en los términos establecidos en el capítulo 5 de esta sección, Instalaciones descentralizadas de Agua Potable, Saneamiento y Reuso de Aguas Residuales,.
- 9) La Entidad Competente deberá dar la aprobación del Proyecto, o emitir sus observaciones, en un plazo no mayor a los 10 días calendario, para que las mismas sean subsanadas por el Ing. Proyectista.
- 10) El sello de aprobación del Proyecto Sanitario por parte de la Entidad Competente, significa implícitamente establecer la propiedad intelectual del proyectista.
- 11) La Entidad Competente, deberá exigir el Sello de Acreditación, previo a la aprobación del proyecto.

#### **1.12.2.1 Planos sanitarios a presentarse**

- 1) Los planos sanitarios que acompañan a la presentación de un Proyecto de Instalaciones Sanitarias Domiciliarias, deberán responder a una propuesta de solución del abastecimiento de agua potable y drenaje de aguas residuales y pluviales, de acuerdo al siguiente contenido:
  - i) Las instalaciones de agua potable, fría y caliente;
  - ii) Sistema de evacuación de aguas residuales;
  - iii) Sistema de drenaje pluvial;
  - iv) Sistema de reuso de aguas residuales: grises y negras, si corresponde;
  - v) Sistema de captación de agua de lluvia en techos, si corresponde;
  - vi) Sistema contra incendios, si corresponde.
- 2) Los planos deberán comprender todos los cuerpos del inmueble, dibujados con mayor claridad en las escalas establecidas, indicando el uso de cada habitación o ambiente, plano de ubicación con orientación al Norte, inmuebles vecinos, etc. Se presentará una planta de cada piso excepto en el caso de pisos tipo donde se dibujará una planta indicando los pisos a los que corresponde. En estos casos se adjuntará un plano en detalle de la instalación sanitaria tipo a escala 1:10; 1:20 o 1:25.
- 3) Los sistemas de drenaje pluvial deberán incluir un plano de cubierta del edificio con la solución de evacuación de las aguas pluviales.
- 4) Las escalas a emplearse en los planos serán las siguientes:
  - i) Planta y corte, escalas 1:50 ó 1:100;
  - ii) Sitio y techos, superficie menor o igual a 300 m<sup>2</sup>, escala 1:100;
  - iii) Sitio y techos, superficie mayor a 300 m<sup>2</sup>, escala 1:200;
  - iv) Urbanización de lotes, escala 1:1 000 ó 1: 5 000;
  - v) Croquis de ubicación, escala 1:5 000 ó 1: 10 000
  - vi) Detalles, escalas: 1:10; 1:20; 1:25

- 5) Las unidades a emplearse corresponderán al sistema métrico del Sistema Internacional de Unidades (SI). Los diámetros de tuberías y conductos serán identificados por su diámetro nominal DN (expresado en mm).
- 6) Los planos de instalaciones sanitarias se presentarán en doble ejemplar, uno de los cuales quedará en archivos de la Entidad Competente y el otro en poder del propietario. El formato de los planos deberá seguir lo indicado en los Anexos 1.1, 1.2 y 1.3 de este capítulo.
- 7) Los planos serán ejecutados en color negro, de acuerdo a la simbología indicada en el Anexo 1.4 del presente capítulo. Si el proyectista quisiera emplear una distinción de colores, se aplicará el color azul para el agua potable, el color rojo para el agua caliente, el color negro para las aguas negras, color verde para las aguas de reuso y color celeste para captación de agua de lluvia en techos. Si existieran artefactos poco usuales, como los empleados en clínicas, hospitales, lavanderías automáticas, hoteles o instalaciones industriales, el proyectista podrá definir una simbología específica, indicando las abreviaturas empleadas en cada caso.
- 8) En caso de que el proyectista emplee un sistema de captación de agua de lluvia y/o de reuso de aguas residuales, los planos deberán mostrar claramente la solución adoptada, diferenciando las instalaciones de acuerdo al tipo de fuente empleada (agua potable, reuso, agua de lluvia).
- 9) Las instalaciones domiciliarias de agua potable, las de evacuación de aguas residuales y pluviales, se podrán dibujar en un solo juego de planos cuando se emplee la escala 1:50. Si la escala empleada fuera 1:100 se deberá dibujar un juego de planos para las instalaciones de agua y otro para las de drenaje de aguas residuales y/o pluviales.
- 10) Todo Plano Sanitario deberá llevar un rótulo o carimbo en la parte inferior derecha de acuerdo al detalle especificado en el Anexo 1.3 de este capítulo. El carimbo deberá incluir la información sobre el tipo de plano, nombre del propietario, proyectista, etc.

### **1.12.3 Autorización para la ejecución de obras**

- 1) Una vez aprobado el proyecto por la Entidad Competente, la misma otorgará la autorización escrita para dar inicio a la ejecución de las obras contempladas en el mismo.
- 2) La ejecución de obras sanitarias domiciliarias, cuyo proyecto hubiese merecido el sello de Registro y posterior aprobación por la Entidad Competente, deberá ajustarse en todo al alcance de dicho proyecto, no pudiendo introducirse reforma o modificación alguna bajo pena de nulidad y sanción.
- 3) Está prohibida la construcción, remoción, modificación o reconstrucción de una instalación sanitaria domiciliaria sin la aprobación previa de un Proyecto Sanitario.
- 4) Ninguna obra sanitaria, salvo lo establecido en la Cláusula 1.14 de este capítulo, es permitida realizar sin la autorización de la Entidad Competente.

### **1.12.4 Ejecución y supervisión de obras**

La ejecución de las obras sanitarias domiciliarias deberá:

- 1) Respetar la obra proyectada y que se ejecute sin alteraciones o modificación alguna del Proyecto Sanitario aprobado por la Entidad Competente.
- 2) Cumplir con el presente Reglamento y las condiciones establecidas por el Entidad Competente en la Autorización para la ejecución de las obras domiciliarias.
- 3) Contar con supervisión en la ejecución de las obras sanitarias domiciliarias, la misma que deberá estar a cargo de un profesional especializado.
- 4) Contar con plomero (s) y/o alcantarillista(s) registrado(s) / matriculado(s), para la ejecución de las instalaciones sanitarias domiciliarias
- 5) Tener la autorización del propietario del inmueble para la ejecución del Proyecto, con base al conocimiento y alcance del mismo.
- 6) Tomar las medidas de prevención y mitigación contra daños probables a la propiedad de terceros y otros servicios públicos, si corresponde.
- 7) Presentar a las entidades de supervisión y/o de fiscalización de la Entidad Competente, la autorización de ejecución de obras sanitarias, así como los planos aprobados, cuando así lo requieran.

#### **1.12.4.1 Modificaciones en la ejecución de obras**

- 1) Las obras sanitarias domiciliarias deben ser ejecutadas de acuerdo al presente Reglamento y siguiendo los planos sanitarios elaborados por el Ing. Proyectista y aprobados por la Entidad Competente.
- 2) La irregular alteración de un proyecto podrá ser denunciada de oficio por cualquier persona natural o jurídica debiendo el Ing. Proyectista asumir personería e iniciar la acción judicial que correspondiere, por adulteración de documento público, daños y riesgos emergentes y otros, contra los que resultasen autores o ejecutores de la alteración del proyecto.
- 3) En caso de existir cambios del Proyecto Sanitario en la etapa de construcción de las obras domiciliarias, éstas deberán ser realizadas con la aprobación del Ing. Proyectista. El Ing. Supervisor de las instalaciones sanitarias domiciliarias está obligado a presentar dos juegos de planos de conclusión de obra, uno para uso del propietario y otro para el archivo de la Entidad Competente.
- 4) Ninguna instalación domiciliaria de agua potable podrá modificar su uso para otros fines no contemplados en el Proyecto.
- 5) En aquellas obras sanitarias domiciliarias que hayan sido alteradas y/o no cumplan con las condiciones establecidas en la autorización, los planos sanitarios y las condiciones establecidas en el presente Reglamento, la Entidad Competente podrá:

- i) Exigir la regularización de las obras de acuerdo al Reglamento de la Entidad Competente, imponiendo las sanciones establecidas si corresponde.
- ii) Aplicar las sanciones correspondientes al propietario y a las personas que estén involucradas en el incumplimiento al presente Reglamento, si corresponde.

#### **1.12.5 Pruebas e inspecciones técnicas en instalaciones domiciliarias de agua potable**

- 1) Toda instalación domiciliar de agua potable deberá ser sometida a pruebas hidráulicas e inspecciones técnicas antes de su puesta en servicio.
- 2) Las redes domiciliarias de agua potable, ramales de alimentación, tuberías de impulsión, tuberías de distribución y reservorios o tanques de almacenamiento, deberán ser objeto de pruebas hidráulicas antes de su puesta en servicio.
- 3) El Ing. Proyectista / Ing. Supervisor de Obras e instalador plomero serán responsables de la realización de las pruebas hidráulicas en concordancia a lo prescrito en el presente Reglamento.
- 4) Las inspecciones técnicas y la aprobación de las pruebas hidráulicas serán de responsabilidad del Ing. Proyectista y/o Ing. Supervisor de Obras.

##### **1.12.5.1 Inspecciones técnicas**

Después de concluida la instalación de todo el sistema de agua potable, y antes de la realización de las pruebas hidráulicas, el Ing. Supervisor de Obras deberá realizar una inspección técnica para verificar, entre otros:

- 1) Que el sistema de abastecimiento, montantes o columnas de agua, redes de distribución, tanques de almacenamiento, distribuidores múltiples, etc. han sido construidos de acuerdo con los planos, las especificaciones técnicas constructivas y lo establecido por el RENISDA.
- 2) Que las montantes / columnas de agua y tuberías horizontales y verticales se encuentren suficientemente fijas o empotradas en muros, paredes y elementos constructivos permitidos, de modo que se garantice su estabilidad estructural.
- 3) Que las tuberías, materiales, accesorios, equipos de bombeo, válvulas y accesorios, cumplan con lo especificado en los planos, la normativa técnica del IBNORCA y el presente Reglamento.
- 4) La calidad de los artefactos sanitarios y el cumplimiento de las especificaciones técnicas establecidas por el IBNORCA y el presente Reglamento.
- 5) El estado, tipo y calidad de los artefactos sanitarios de bajo consumo (inodoros, urinarios, duchas, grifos, etc.) de acuerdo a lo especificado

por IBNORCA y el presente Reglamento.

- 6) Controlar y verificar los caudales máximos por artefacto sanitario.
- 7) El cumplimiento de las especificaciones técnicas de los proveedores/ fabricantes para el correcto funcionamiento de los artefactos.
- 8) La ausencia de conexiones cruzadas y/o instalación de válvulas anti reflujo de aguas, si corresponde.

### 1.12.5.2 Pruebas hidráulicas

Es obligatoria la realización de una prueba hidráulica independiente para cada sistema de suministro de agua fría y de agua caliente. Para la realización de las pruebas se deberá proceder de la siguiente manera:

- 1) Emplear una bomba manual provista de manómetro, que se instalará en el extremo inferior del tramo o ramal a ensayar.
- 2) Llenar los conductos con agua limpia, taponando previamente todos los puntos de consumo y asegurando la evacuación del aire por el punto más alto del tramo a ensayarse.
- 3) Mantener las presiones constantes durante un periodo de tiempo especificado en la Tabla 1.1. Si la prueba hidráulica no es satisfactoria se procederá a corregir las fallas, identificando las fugas o filtraciones detectadas y se volverá a realizar la prueba hasta que la misma sea satisfactoria.

**Tabla 1.1. Parámetros de la prueba hidráulica en instalaciones domiciliarias de agua potable**

<b>Tipo de sistema de abastecimiento</b>	<b>Presión de prueba durante los primeros 10 minutos en MPa</b>	<b>Presión de prueba durante los siguientes 20 minutos en MPa</b>
Indirecto con bombeo	1,17	1,00
Directo sin bombeo	0,80	0,60

### 1.12.5.3 Prueba hidráulica en tanques de almacenamiento de agua potable

Se procederá de la siguiente manera:

- 1) Clausurar todas las válvulas de salida y limpieza del tanque de almacenamiento a ensayar, para proceder luego a su llenado con agua hasta alcanzar su nivel máximo, a nivel de la tubería de rebose.
- 2) Durante al menos tres horas, se deberá controlar que el nivel de agua en el reservorio no sufra ninguna variación.
- 3) En caso de observarse una variación del nivel máximo de aguas, se procederá a la identificación de las fugas o filtraciones en paredes, superficies,

tuberías y válvulas para efectuar su arreglo, cambio o reparación. Una vez corregidas las causas probables de las pérdidas de agua se procederá a realizar una nueva prueba hidráulica hasta lograr la aprobación de la misma.

- 4) Una vez aprobada la prueba hidráulica se procederá a verificar el funcionamiento correcto de los niveles de arranque y parada de los equipos de bombeo, tubería de rebose y tubería de limpieza así como la operación y funcionamiento de las válvulas de control.

#### **1.12.6 Pruebas e inspecciones técnicas en instalaciones domiciliarias de aguas residuales y pluviales**

- 1) Toda obra civil de instalación domiciliar de evacuación de aguas residuales y de drenaje pluvial, debe ser objeto de pruebas de impermeabilidad y hermeticidad, para lo cual se deberán llevar a cabo inspecciones técnicas y pruebas o ensayos de operación y/o funcionamiento. Estas pruebas e inspecciones deberán llevarse a cabo antes de la puesta en servicio de todo el sistema de recolección de aguas residuales y pluviales.
- 2) El Ing. Proyectista / Ing. Supervisor de Obras e instalador, plomero y alcantarillista, serán responsables de la realización de las pruebas hidráulicas, en concordancia a lo prescrito en el presente Reglamento.
- 3) Las inspecciones técnicas y la aprobación de las pruebas hidráulicas serán de responsabilidad del Ing. Proyectista y/o Ing. Supervisor de Obras.
- 4) Las pruebas y/o ensayos e inspecciones se aplicarán tanto a las tuberías verticales de evacuación de aguas residuales/pluviales, como horizontales.

##### **1.12.6.1 Inspecciones técnicas en bajantes sanitarias y pluviales**

Después de concluida la instalación de las bajantes sanitarias y pluviales y antes de la realización de los ensayos o pruebas hidráulicas, se deberá realizar, previamente, una inspección técnica para verificar, entre otros aspectos técnicos:

- 1) Que la instalación de las bajantes sanitarias y pluviales fue realizada de acuerdo a los planos y alcances del proyecto.
- 2) Que las tuberías se encuentren suficientemente fijas o empotradas en muros y/o paredes, garantizando su estabilidad estructural y su alineamiento vertical.
- 3) Que ningún material extraño haya sido abandonado en el interior de las bajantes verticales y/o tuberías de ventilación.
- 4) Que los materiales y accesorios empleados correspondan a los especificados en los planos y lo establecido por el IBNORCA y el presente Reglamento.

- 5) Que se cuente con los registros sanitarios para la inspección y limpieza de los conductos verticales.

### **1.12.6.2 Inspecciones técnicas en tuberías sanitarias y pluviales horizontales**

La inspección técnica se llevará a cabo después de concluida la instalación de las tuberías horizontales de aguas residuales y pluviales (tuberías suspendidas, ramales de descarga, ramales sanitarios, cajas interceptoras, colectores y subcolectores enterrados). En el caso de colectores sanitarios y pluviales, la inspección técnica será realizada antes de procederse a ejecutar el relleno y compactación de las zanjas y previa a la realización de la prueba hidráulica. La inspección técnica deberá verificar entre otros aspectos técnicos:

- 1) Que el tendido y trazado de las tuberías, ubicación de cámaras de inspección y registro correspondan con el diseño del proyecto y los planos aprobados.
- 2) Que los materiales empleados estén de acuerdo con lo especificado en el proyecto y cumplan con las normas de calidad del IBNORCA y lo establecido en el presente Reglamento.
- 3) Que los tramos horizontales correspondientes a los ramales de descarga, ramales sanitarios y pluviales estén convenientemente fijados o empotrados en los entrepisos, y elementos estructurales permitidos, de modo que aseguren su estabilidad y correcto funcionamiento.
- 4) Que las pendientes y alineación de las tuberías que descargan a las bajantes sanitarias y/o pluviales se hallen de acuerdo con lo indicado en el proyecto y el presente Reglamento.
- 5) Que las zanjas y el tendido de colectores cumplan con las especificaciones constructivas, acordes con el material de tubería empleado, considerando la profundidad, ancho, pendientes, capa base y material de relleno, indicados en los planos.
- 6) Que las pendientes y alineación de tuberías cumplan con las especificaciones indicadas en los planos y lo establecido en el presente Reglamento.
- 7) Que los niveles del fondo de las cámaras de inspección estén de acuerdo con los datos consignados en los planos de instalación aprobados.
- 8) Que no existan conexiones cruzadas entre los sistemas de alcantarillado sanitario y pluvial.
- 9) Que ningún material extraño haya sido abandonado en el interior de las tuberías.

### **1.12.6.3 Prueba hidráulica en bajantes sanitarias y pluviales**

- 1) Las pruebas hidráulicas verticales pueden ser ejecutadas en forma parcial, por tramos / secciones o en la totalidad o conjunto de todo el sis-

tema de bajantes sanitarias / pluviales del inmueble.

- 2) Para la realización de la prueba hidráulica de las bajantes sanitarias y pluviales, considerando todo el conjunto del sistema, deberán ser convenientemente selladas todas las aberturas de tuberías o desagües existentes, excepto el extremo superior de la bajante, con la cota más alta, por la cuál se llenará con agua todo el sistema, hasta lograr el nivel de llenado o rebalse. El ensayo deberá asegurar que la presión resultante en el punto más bajo no exceda los 60 kPa (6 mca) y mantener el nivel de llenado por un periodo mínimo de 15 min.
- 3) En la prueba por secciones o tramos, se deberá aislar una sección de la bajante con una altura mínima de 3 m y ser llenada la misma con agua por el extremo de cota más alta, debiendo las demás aberturas ser convenientemente selladas. La presión de prueba debe corresponder a una presión mínima de 30 kPa (3 mca), la misma que deberá ser mantenida por un periodo mínimo de 15 min.
- 4) El límite máximo permitido de presión de la prueba hidráulica de 60 kPa (6 mca), puede ser incrementado siempre y cuando el proyectista verifique la probabilidad de que pudiera presentarse una obstrucción en un trecho o tramo de la bajante, situación que podría generar una presión superior a 6 mca.
- 5) En ningún caso, deben presentarse fugas visibles de agua en las tuberías y/o accesorios. En caso de que las pruebas identifiquen problemas en la instalación de las tuberías verticales, se realizarán las reparaciones correspondientes, para luego proceder a la realización de nuevas pruebas hidráulicas hasta asegurar la entrega satisfactoria de las instalaciones de acuerdo al presente Reglamento.

#### **1.12.6.4 Prueba con aire y humo en bajantes sanitarias y pluviales**

- 1) Se podrá aplicar, alternativamente a las pruebas hidráulicas, las pruebas o ensayos con aire comprimido, para lo cual se procederá de la siguiente manera:
  - i) Todas las entradas o salidas de las tuberías deben ser convenientemente taponadas a excepción de aquella por la cual será introducido el aire.
  - ii) El aire será llenado en el interior de la tubería hasta que se alcance una presión uniforme de 35 kPa (3,5 mca). Esta presión debe ser mantenida por un periodo no menor a 15 minutos.
  - iii) El límite máximo de 35 kPa, puede ser sobrepasado cuando, por verificación de proyectista, exista una probable obstrucción o taponamiento en un trecho de la tubería que pudiera ocasionar presiones superiores a esta.
  - iv) En ningún caso, deben presentarse fugas visibles de aire en las tuberías y/o accesorios. En caso de que las pruebas identifiquen problemas en la instalación de las tuberías verticales, se realizarán las reparacio-

nes correspondientes, para luego proceder a la realización de nuevas pruebas hasta asegurar la entrega satisfactoria de las instalaciones de acuerdo al presente Reglamento.

- 2) En edificios de más de dos plantas y/o con superficie construida mayor a 200 m<sup>2</sup>, a objeto de garantizar la hermeticidad y verificar la probable presencia de malos olores al interior de los ambientes, se deberá complementar la prueba hidráulica, en las bajantes sanitarias y pluviales, con una prueba final de humo.
  - i) Para la realización del ensayo final con humo todos los sellos hidráulicos de los artefactos sanitarios y cajas interceptoras deberán estar completamente llenos con agua, debiendo las demás aberturas ser convenientemente taponadas, con excepción de las correspondientes a las tuberías de ventilación primaria.
  - ii) El humo debe ser introducido en el interior del sistema a través de una boca de ingreso previamente preparada para el efecto.
  - iii) Cuando se verifique la circulación de humo por la ventilación primaria, todas las aberturas de salida de las tuberías de ventilación deben ser convenientemente taponadas.
  - iv) El humo debe ser continuamente introducido en el sistema de bajantes hasta que se llegue a una presión de 0,25 kPa (0,025 mca), la misma que debe ser mantenida por un periodo mínimo de 15 minutos.
  - v) En ningún caso deben presentarse fugas visibles de humo en las tuberías y/o accesorios. En caso de que las pruebas identifiquen problemas en la instalación de las tuberías verticales, se realizarán las reparaciones correspondientes, para luego proceder a la realización de nuevas pruebas hasta asegurar la entrega satisfactoria de las instalaciones de acuerdo al presente Reglamento.

#### **1.12.6.5 Prueba hidráulica en tuberías horizontales suspendidas y colectores sanitarios y pluviales**

- 1) Las pruebas hidráulicas se llevarán a cabo después de la aprobación, por parte del Ing. Supervisor de obra, de la inspección técnica. En el caso de colectores, la prueba hidráulica será realizada antes de procederse a ejecutar el relleno y compactación de las zanjas.
- 2) Antes de la prueba hidráulica, todos los colectores del alcantarillado sanitario y/o pluvial, se someterán, por tramos, a la prueba de la bola o del espejo, verificando que las juntas no tengan rebordes ni salientes interiores que impidan un fácil escurrimiento de las descargas.
- 3) Una vez aprobado el ensayo anterior, los colectores del alcantarillado sanitario y pluvial y cámaras de inspección, serán sometidos a una prueba hidráulica por tramos.
- 4) En el caso del alcantarillado sanitario y pluvial las tuberías serán rellenas con agua hasta alcanzar el nivel máximo de la cámara de inspección

situada aguas abajo del tramo considerado. Para ser aprobada la prueba, se deberá observar que los niveles de agua se mantengan constantes por un tiempo no menor a 30 minutos.

- 5) En el caso de tuberías horizontales suspendidas, las tuberías se llenarán con agua hasta alcanzar al menos 2 m. de nivel en la bajante correspondiente. Para ser aprobada la prueba, se deberá observar que los niveles de agua se mantengan constantes por un tiempo no menor a 30 minutos.
- 6) Se llevará a cabo una segunda prueba hidráulica en los colectores del alcantarillado sanitario y pluvial una vez efectuado el relleno de todos los tramos de tubería. Esta prueba tiene por objeto determinar la correcta compactación y relleno de zanjas y observar que no se presenten roturas o asentamientos que afecten la estabilidad de los suelos y el flujo normal de las aguas. Para la aprobación de la prueba se deberá observar que los niveles de agua se mantengan constantes por un tiempo no menor a 30 minutos.
- 7) En ningún caso se deberán observar fugas visibles de agua en las tuberías y/o accesorios.
- 8) En caso de que las pruebas identifiquen problemas en la instalación de las tuberías se deberán realizar las reparaciones correspondientes para luego proceder a la realización de una nueva prueba hidráulica hasta asegurar la entrega satisfactoria de las instalaciones de acuerdo al presente Reglamento.
- 9) Una vez aprobada la prueba hidráulica, podrá procederse a la instalación de los artefactos sanitarios y someter a todo el sistema a una prueba de funcionamiento y/o operación.

### **1.12.7 Desinfección sanitaria en instalaciones domiciliarias de agua potable**

Toda instalación domiciliar de agua potable debe ser sometida a un proceso de desinfección antes de su puesta en servicio. Esta tarea deberá ser realizada después de la aprobación de las pruebas hidráulicas correspondientes en toda la red.

#### **1.12.7.1 Desinfección en tuberías de agua potable**

- 1) Para la desinfección de tuberías se podrá utilizar productos clorados, como hipoclorito de sodio o hipoclorito de calcio con concentraciones de 10% a 15% y de 60% a 70% de cloro libre respectivamente.
- 2) La desinfección de tuberías se realizará aplicando al sistema una solución de cloro con una dosificación no menor a 50 mg/L, manteniendo un tiempo de retención de 3h.
- 3) Durante el proceso de la cloración, todas las válvulas y otros accesorios serán operados repetidas veces, para asegurar que todas sus partes entren en contacto con la solución de cloro. Pasada la prueba, se vaciará el agua almacenada en las tuberías y se las llenará con agua limpia.

### 1.12.7.2 Desinfección en tanques de almacenamiento

- 1) Todo tipo de almacenamiento de agua, cisterna o tanque elevado, debe ser sujeto a un proceso de desinfección interior de las paredes.
- 2) El proceso de desinfección seguirá los siguientes pasos:
  - i) Lavar las paredes del tanque cisterna o tanque elevado, con un cepillo, aplicando una solución de hipoclorito con una concentración mínima 150 mg/L.
  - ii) Llenar el reservorio con agua del sistema aplicando una solución de hipoclorito para alcanzar una concentración de cloro de 50 mg/L. Se dejará reposar la solución por un tiempo de retención no menor a 12h.
  - iii) Durante este tiempo, se debe accionar repetidamente las válvulas de modo que ésta y los accesorios, también tomen contacto con el desinfectante. Pasada la prueba, se evacuará la solución almacenada del tanque para proceder a su llenado con agua limpia. Para efectos de dosificación, se podrá emplear la fórmula siguiente:

$$Gr = \frac{P * V}{(\% Cl * 10)}$$

Donde:

- Gr : Peso en gramos del compuesto a usarse.  
 P : mg/L o g/m<sup>3</sup> o de la solución a prepararse.  
 V : Volúmen de agua en el reservorio, en litros.  
 % Cl : % de Cloro Activo en el compuesto a emplearse.

- 3) En caso de que la instalación requiera de un sistema de desinfección continua por medio de hipocloradores, se podrá aplicar el hipoclorito de sodio o hipoclorito de calcio como desinfectante. Para la demanda de reactivos, volúmen de almacenamiento y demanda horaria de la solución se podrán emplear las siguientes fórmulas:

- i) Cantidad del producto comercial (hipoclorito de calcio o hipoclorito de sodio):

$$P_c = \frac{Q * d}{\% Cl_2}$$

- ii) Demanda horaria de la solución

$$q_{sol} = \frac{Q * d * 10^4}{\% Cl_2 * \% C}$$

- iii) Volúmen de la solución

$$V_s = q_{sol} * t$$

Donde:

- Pc : Peso del producto comercial (g/h).
- q sol : Demanda horaria de la solución (L/h), 1L = 1 kg.
- Vs : Volúmen de la solución (L).
- Q : Caudal de agua a desinfectar (m<sup>3</sup>/h).
- d : Dosificación adoptada del desinfectante (gr / m<sup>3</sup>).
- % Cl<sup>2</sup>: Porcentaje de cloro activo del producto comercial 65 – 70 % en el hipoclorito de calcio, y de 8 - 15 % en el hipoclorito de sodio.
- % C : Concentración de la solución; 1 - 3% para el hipoclorito de calcio y de 2 - 10% para el hipoclorito de sodio.
- t : Tiempo de uso de los tanques o tinas de disolución (8 - 24 horas)

- iv) La dosificación adecuada del desinfectante se podrá obtener en laboratorio determinando el punto de quiebre y un cloro residual libre de 0,2 a 0,5 mg/L en cualquier punto de la red de distribución domiciliaria.
- v) Para una efectiva desinfección se debe garantizar un tiempo mínimo de retención de 30 minutos en los tanques o reservorios de almacenamiento.
- vi) Por su disponibilidad y accesibilidad en áreas urbanas se recomienda el empleo del hipoclorito de sodio líquido.
- vii) Los hipocloradores deberán ser de material resistente a la acción corrosiva del cloro, tales como: de acero, cobre o plástico y cumplir con las normas de calidad del IBNORCA.

### **1.12.8 Recepción de obras**

- 1) Aprobadas las inspecciones técnicas y las pruebas hidráulicas respectivas, el Supervisor de obra emitirá al propietario del inmueble un informe técnico por el cual se acredite que las instalaciones domiciliarias han sido ejecutadas de acuerdo al Proyecto Sanitario y cumpliendo las disposiciones establecidas en el presente Reglamento. En caso de que hubiere cambios al diseño original, el Supervisor deberá presentar a la Entidad Competente y al propietario los planos de obra concluida. Este informe técnico podrá habilitar al propietario a realizar la solicitud de autorización de conexión con las redes públicas de agua potable y/o del alcantarillado sanitario y pluvial, así como permitirá al propietario el uso de todas las instalaciones sanitarias domiciliarias.
- 2) Una copia del informe técnico del Supervisor de las obras será presentado a la Entidad Competente en un plazo máximo de 10 días después de concluidos los trabajos correspondientes a la obras sanitarias domiciliarias.

### **1.12.9 Conexiones domiciliarias de agua potable, alcantarillado sanitario y pluvial**

- 1) Las conexiones domiciliarias de agua potable, alcantarillado sanitario y pluvial, son de responsabilidad de la Entidad Competente y serán ejecutadas a solicitud del Ing. Proyectista o Propietario del inmueble, cumpliendo los requisitos establecidos en el presente Reglamento.

- 2) Para la ejecución de toda conexión domiciliaria, se deberá contar previamente con el Proyecto de instalaciones sanitarias domiciliarias aprobado por la Entidad Competente, salvo lo prescrito en el inciso 1.4. de este capítulo.

### **1.13 RESPONSABILIDAD EN LA EJECUCIÓN DE OBRAS CIVILES SANITARIAS DOMICILIARIAS**

- 1) La buena calidad de las obras sanitarias, así como el correcto funcionamiento de las mismas, es de corresponsabilidad del Ing. Supervisor de obra y del instalador plomero y/o alcantarillista.
- 2) En caso de que la Entidad Competente verifique, a solicitud del propietario, la mala calidad de las obras o encuentre deficiencias en el funcionamiento de los servicios, exigirá al Ing. Supervisor e instalador, la reparación de las instalaciones, independientemente de las acciones legales que pudiera tomar el propietario. En función al grado de incumplimiento del presente Reglamento, la Entidad Competente podrá imponer sanciones progresivas o la suspensión del Ing. Proyectista e Instalador de lista de registros y autorizaciones correspondientes.

### **1.14 TRABAJOS DE EMERGENCIA**

Se podrán autorizar trabajos u obras de emergencia de acuerdo a los siguientes requisitos:

- 1) Cuando sea necesario detener la fugas visibles de agua que podrían causar daños a la propiedad pública o privada.
- 2) Para realizar la limpieza de tuberías obstruidas de alcantarillado sanitario y/o pluvial que generen el rebalse de las aguas residuales y/o pluviales.
- 3) Proteger la salud pública y seguridad de la población.
- 4) Deberán ser realizados por un plomero matriculado o registrado sin necesidad de obtener la autorización correspondiente.
- 5) Una vez concluidas las obras de emergencia, la persona registrada o matriculada, deberá presentar en el plazo máximo de 2 días, la regularización de los cambios efectuados, si corresponde.

### **1.15 INSPECCIONES DE LA ENTIDAD COMPETENTE**

- 1) En caso de constatarse irregularidades o fallas en las instalaciones sanitarias domiciliarias, a solicitud del propietario del inmueble, por denuncia fundamentada de terceros, por investigación de la propia Entidad Competente (que identifique por ejemplo, consumos irracionales de agua) y/o por incumplimiento en la aplicación del presente Reglamento, la Entidad Competente, podrá, realizar inspecciones técnicas a todo inmueble público o privado. En este sentido el propietario del inmueble deberá ser notificado, con una anticipación mínima de dos días, indicando los motivos y los alcances de la inspección.

- 2) En situaciones de emergencia, que puedan afectar la salud y seguridad pública, las inspecciones podrán realizarse sin previo aviso.
- 3) Cualquier inspección realizada y justificada técnicamente por la Entidad Competente deberá recibir las facilidades y el libre acceso por parte del propietario o moradores del inmueble.

## **1.16 MATERIALES**

### **1.16.1 Requisitos generales**

- 1) Los materiales, tuberías, accesorios, maquinaria, equipamiento, componentes, sistemas y artefactos sanitarios a ser empleados en las instalaciones sanitarias domiciliarias de agua potable y alcantarillado sanitario y pluvial, deberán cumplir con los estándares de calidad y procedimientos de certificación establecidos por el IBNORCA y el presente Reglamento. Para aquellos casos en que no se cuente con normativa del país y en tanto IBNORCA establezca la normativa oficial, se podrá aplicar una norma internacional de referencia que avale la calidad de los productos a emplearse.
- 2) Los materiales, artefactos, tuberías, accesorios, equipos, componentes, sistemas, maquinaria, artefactos y similares, empleados en las instalaciones sanitarias domiciliarias, deberán ser certificados por el IBNORCA antes de su comercialización.
- 3) La Autoridad de Regulación mantendrá una lista de materiales, tuberías, accesorios, equipos, maquinaria, artefactos sanitarios, componentes y sistemas utilizados en las instalaciones sanitarias domiciliarias, que garanticen el cumplimiento de las normas y especificaciones técnicas del IBNORCA y el RENISDA, así como de las normas que rigen su fabricación y los procedimientos de certificación.
- 4) Por razones técnicas, económicas o geográficas, la Autoridad de Regulación, podrá decidir la aplicación gradual de las normas técnicas relativas a la calidad de los materiales y productos empleados en las instalaciones sanitarias domiciliarias.
- 5) Los materiales y productos a ser empleados en las instalaciones domiciliarias de agua potable y drenaje de aguas residuales y pluviales, deben ser seleccionados de manera de asegurar un periodo de servicio no menor a 40 años, tomando en cuenta el tiempo de vida útil del inmueble y de las instalaciones sanitarias.
- 6) La Autoridad de Regulación, en el marco de sus competencias, podrá observar cualquier material, tubería, accesorio, equipamiento, maquinaria, componente, sistema o artefacto sanitario que resultare ser defectuoso o inapropiado en su aplicación en las instalaciones sanitarias domiciliarias.
- 7) Cualquier otro material, no considerado por el presente Reglamento o que no esté respaldado por una norma boliviana (NB), debe garantizar su calidad mediante el Certificado de Conformidad, emitido por un laboratorio verificador (laboratorio de ensayo independientemente acreditado por organismo competente).

**1.16.2 Tuberías y accesorios de agua potable fría**

- 1) Las tuberías de conducción de agua potable deben ser fabricadas con material libre de sustancias tóxicas que puedan alterar las propiedades y calidad del agua potable abastecida por el proveedor del servicio.
- 2) Las tuberías de conducción y distribución de agua potable a ser empleadas en las instalaciones domiciliarias podrán ser fabricadas de los siguientes materiales: plástico, hierro galvanizado o cobre y tener una presión de trabajo no menor a 1,2 MPa (120 mca) a una temperatura de 23°C ± 2°C.
- 3) Las tuberías de plástico deberán cumplir con lo estipulado por la NB 213- Tuberías Plásticas –Tuberías de Policloruro de Vinilo (PVC-U) para Conducción de Agua Potable. Un extracto de la norma NB 213, se presenta en las Tablas 1.2 y 1.3. El diámetro nominal, DN, se expresa en unidades métricas, mm, solo para fines referenciales se indica la equivalencia en pulgadas.
- 4) Se podrán emplear materiales con aplicación del sistema termofusión, de Polipropileno, que cuenten con una certificación o sello de conformidad de la calidad de las mismas.
- 5) El diámetro mínimo de las tuberías a emplearse en las instalaciones domiciliarias de agua potable fría será de 15 mm para tuberías de plástico y de 20 mm para tuberías de hierro galvanizado.

**Tabla 1.2. Norma Boliviana NB 213  
Extracto de especificaciones técnicas - Tuberías plásticas a presión  
Clase Ro (Bar). Rosca**

Diámetro nominal DN	Dimensiones (mm)				
	15	20	25	40	50
mm	(1/2 ")	(3/4 ")	(1")	(1 1/2 ")	(2")
Diámetro exterior mínimo	21,20	26,60	33,40	48,10	60,20
Diámetro exterior máximo	21,50	26,90	33,70	48,40	60,50
Espesor de pared mínimo. (mm)	2,90	2,90	3,40	3,70	3,90
Espesor de pared máximo (mm)	3,30	3,40	3,90	4,20	4,40

Para efectos de diseño y cálculo de las redes de agua potable se podrán adoptar los diámetros nominales indicados en las Tablas 1.2 y 1.3 o los recomendados por el proveedor.

**Tabla 1.3. Norma Boliviana NB 213**  
**Extracto de especificaciones técnicas. Tuberías plásticas a presión**  
**Clase 12 (Bar). Junta elástica / Unión soldable**

Diámetro nominal DN	Dimensiones (mm)				
	40	50	60	75	100
mm	(1 1/2 ")	( 2 ")	(2 1/2")	( 3 ")	( 4")
Diámetro exterior mínimo	48,10	60,20	72,80	88,70	114,10
Diámetro exterior máximo	48,40	60,50	73,20	89,10	114,50
Espesor de pared mínimo (mm)	2,50	3,10	3,90	4,60	6,00
Espesor de pared máximo (mm)	3,00	3,70	4,30	5,30	6,90

**1.16.3 Tuberías y accesorios de agua potable caliente**

- 1) Los materiales a ser empleados en las instalaciones domiciliarias de agua caliente podrán ser de cobre, bronce o tuberías con aplicación del sistema termofusión (tuberías PVC, tipo Polipropileno), siempre que cuenten con el sello o certificado de conformidad que garantice las presiones de trabajo y la hermeticidad de las uniones o juntas.
- 2) La selección de las tuberías de agua caliente deberá tener en cuenta la conductividad térmica del material, Kcal / h m °C, resistencia a la corrosión galvánica, química y bacteriana, riesgo de incrustaciones y resistencia a altas presiones y condiciones de trabajo con temperaturas de 60° C a 80° C.
- 3) El diámetro mínimo de las tuberías a emplearse en las instalaciones domiciliarias de agua potable caliente será DN15 para tuberías de plástico - sistema termofusión- y DN 10 para tuberías de cobre.

### 1.16.4 Tuberías y accesorios de evacuación de aguas residuales y drenaje pluvial

- 1) Las tuberías a emplearse para la evacuación de aguas residuales y/o drenaje pluvial en las instalaciones sanitarias domiciliarias, podrán ser de PVC, de hormigón, de asbesto cemento y otros materiales, siempre y cuando, cumplan con las especificaciones técnicas del IBNORCA y cuenten con una Certificación o Sello de Conformidad de la calidad de las mismas.

#### 1.16.4.1 Tuberías de PVC

- 1) Las tuberías de PVC a ser empleadas en bajantes sanitarias, pluviales y de ventilación deberán cumplir con las características mínimas indicadas en la Tabla 1.4.

**Tabla 1.4. Dimensiones mínimas de las tuberías de PVC para bajantes de aguas residuales, ventilación y drenaje pluvial**

Diámetro nominal (mm)	Diámetro externo medio (mm)		Espesor de la pared y tolerancia (mm)			
			Serie normal, SN		Serie reforzada, SR	
DN	D <sub>em</sub>	Tolerancia	Espesor (e)	Masa Aprox. (kg/m)	Espesor (e)	Masa Aprox. (kg/m)
40	40,0	0,2	1,2 + 0,3	0,23	1,8+0,3	0,34
50	50,7	0,3	1,6+0,3	0,38	1,8+0,3	0,43
75	75,5	0,4	1,7+0,4	0,62	2,0+0,3	0,71
100	10,6	0,4	1,8+0,4	0,88	2,5+0,4	1,18
150	150,0	0,4	2,5+0,4	1,75	3,6+0,5	2,45
200	200,0	0,4	-----		4,5+0,6	4,13

- 2) Las tuberías correspondientes a los ramales de descarga de todo aparato sanitario, así como las columnas y ramales de ventilación, deberán cumplir con las características técnicas mínimas correspondientes a la Serie Normal, Tabla 1.4.
- 3) Las tuberías correspondientes a las bajantes sanitarias verticales y tuberías horizontales, así como las bajantes pluviales, deberán cumplir con las características técnicas mínimas correspondientes a la Serie Reforzada, Tabla 1.4.
- 4) Toda tubería, así como sus accesorios (codos, ramales "T", ramales "Y", registros) debe presentar color uniforme, estar libres de cuerpos extraños, irregularidades, rajaduras y otros defectos visuales que indiquen discontinuidad del material o fallas derivadas del proceso de producción.

- 5) Toda tubería, así como sus accesorios (codos, ramales “T”, ramales “Y”, registros) debe presentar una sección uniforme en toda su longitud.
- 6) Las uniones de las tuberías, tanto para la serie normal como para la serie reforzada, podrán ser del tipo de juntas soldadas o juntas elásticas.
- 7) La profundidad de las campanas deberán cumplir con las dimensiones mínimas indicadas en la Tabla 1.5.
- 8) Se podrán emplear materiales con aplicación del sistema termofusión que cuenten con una Certificación o Sello de Conformidad de la calidad de las mismas.
- 9) Los accesorios correspondientes a las conexiones deberán cumplir con las dimensiones mínimas indicadas en la Tabla 1.5.

**Tabla1.5. Principales dimensiones de las conexiones de plástico\*\***

Diámetro nominal DN mm	Serie normal		Serie reforzada	
	Espesor campana mm	Profundidad campana mm	Espesor campana mm	Profundidad campana mm
40	1,6	18 (33)*	2,3	18 (33)*
50	1,6	39	2,4	39
75	1,6	44	2,6	44
100	2,0	45	3,2	45
150	2,7	60	3,8	60
200			5,0	72

\*\* Referencia: Norma Brasileira NBR 5688

- 10) Las tuberías correspondientes a la serie normal deberán tener una clase de rigidez de al menos 1 500 Pa. Las correspondientes a la clase reforzada tendrán una rigidez igual a 3 200 Pa.
- 11) Las conexiones deberán ser herméticas en condiciones de una presión interna de prueba mínima, durante 10 min, de 200 kPa, para la serie normal, y de 600 kPa para la serie reforzada.
- 12) Las juntas de las tuberías y conexiones deben garantizar un perfecto cierre y hermeticidad contra la infiltración y escape de gases del sistema primario.
- 13) Las tuberías de PVC, destinadas a las tuberías horizontales de alcantarillado sanitario y/o pluvial deberán cumplir las especificaciones técnicas de la norma boliviana NB 1070. Las dimensiones mínimas se indican en la Tabla 1.6.

**Tabla 1.6. Dimensiones mínimas de tuberías horizontales de PVC para alcantarillado sanitario y pluvial\*\***

<b>Clase SDR - 35</b>			
<b>Diámetro nominal DN</b>	<b>Diámetro externo mínimo</b>	<b>Espesor mínimo</b>	<b>Rigidez anular mínima</b>
<b>mm</b>	<b>mm</b>	<b>mm</b>	<b>kPa</b>
100	106,8	3,0	320
150	159,1	4,6	320
200	213,1	6,1	320
250	266,3	7,6	320
300	317,0	9,1	320
400	388,6	11,1	320
<b>Clase SDR - 41</b>			
150	159,1	3,9	190
200	213,1	5,2	190
250	266,3	6,5	190
300	317,0	7,7	190
400	388,6	9,5	190

\*\* Referencia: Norma Brasileira NBR 5688

#### **1.16.4.2 Tuberías de hormigón para alcantarillado sanitario y pluvial**

- 1) Los tubos de hormigón se usarán únicamente en tramos enterrados para el desagüe de aguas residuales o el drenaje pluvial.
- 2) Los tubos de hormigón podrán ser centrifugados, vibrados o comprimidos, fabricados con un mortero que contenga una dosificación de al menos 450 kg de cemento por metro cúbico de mezcla.
- 3) Los tubos deberán ser rectos, de sección circular y espesor uniforme en toda su longitud, perfectamente liso por dentro, exento de huecos, grietas e imperfecciones.
- 4) Se tolerará una variación de hasta 3 mm en el diámetro interior y una flecha de 5 mm por metro de largo.
- 5) Tanto los tubos rectos como las piezas especiales, tendrán los siguientes espesores mínimos, Tabla 1.7.

**Tabla 1.7. Espesores mínimos de tuberías y piezas especiales de hormigón**

Diámetro nominal DN	Espesor mínimo mm	
	Prensados o vibrados	Centrifugados
mm		
100	20	16
150	25	16
200	25	19
250	30	19

**1.16.4.3 Rejillas de piso, sumideros, cámaras interceptoras y desgrasadores**

- 1) Los sumideros y otros receptores de aguas pluviales, deberán ser fabricados en hierro fundido, bronce, plomo, PVC u otro material resistente a la corrosión y deberán estar provistos de rejillas de retención de sólidos.
- 2) Las cámaras interceptoras/ cajas sifonadas y desgrasadores, podrán ser de hierro fundido, PVC u otro material resistente a la corrosión. Cuando se empleen cámaras de PVC, estas deberán ser fundidas en fábrica.
- 3) Toda caja interceptora deberá ser hermética e impermeable.
- 4) El diámetro mínimo de ingreso al desgrasador no deberá ser menor a DN 50, mientras que el diámetro de salida no deberá ser inferior a DN 75.
- 5) Las cajas interceptoras deberán tener un diámetro de ingreso no menor a DN 40 y un diámetro de salida no inferior a DN 50.
- 6) Toda caja interceptora/caja sifonada, debe estar provista de un sello hídrico no inferior a DN 50.

**1.17 ARTEFACTOS SANITARIOS**

La provisión, fabricación, comercialización e instalación de artefactos sanitarios, como inodoros, lavamanos / lavatorios, duchas, urinarios, lavanderías, lavaplatos, piletas de servicio, máquinas de lavar y similares, deberán regirse por las normas técnicas del IBNORCA y del presente Reglamento (ver Anexo 1.5 del presente capítulo).

- 1) Todo artefacto sanitario que sea comercializado o fabricado deberá cumplir con los requisitos de uso eficiente y bajo consumo de agua.
- 2) La Autoridad Competente, en función a las características locales de cada región y las condiciones sociales y económicas, definirá de manera progresiva la implementación o cambio de los actuales artefactos sanitarios, por los de bajo consumo de agua, en el marco de las políticas públicas y sectoriales.
- 3) Los importadores, proveedores y comercializadores de artefactos sanitarios, deberán obtener, previamente a la importación de los mismos, la

certificación de calidad del IBNORCA debiendo cumplir con las especificaciones técnicas establecidas por IBNORCA y el presente Reglamento.

- 4) Todo artefacto sanitario debe presentar superficies uniformes, no absorbentes y libres de defectos, fisuras, filtraciones u obstrucciones que alteren su correcto funcionamiento.
- 5) Las superficies interior y exterior de inodoros, urinarios, lavamanos, tinas de baño, y similares, deberán presentar una superficie lisa, de loza vitrificada, tipo cerámica china (porcelana).
- 6) Está prohibida la instalación de inodoros / urinarios cuyas superficies no sean lavables en cada descarga hidráulica, excepto los baños ecológicos descritos en el capítulo 5.6.2.1 de la sección III.
- 7) Todo artefacto sanitario o punto de consumo donde la presión dinámica supere dos veces la presión mínima requerida, deberá contar con válvulas de regulación de flujo, a caudal constante, en un rango variable de presiones. Estas válvulas o dispositivos deben ajustarse a las especificaciones técnicas del IBNORCA y del presente Reglamento.
- 8) Es recomendable la instalación de un distribuidor (manifold) central en las instalaciones interiores domiciliarias, de manera que se concentren todas las válvulas de control de los diferentes ambientes y/o artefactos sanitarios, con el objeto de regular los caudales y presiones, así como, facilitar la reposición y/o mantenimiento de válvulas e instalaciones en general (ver Anexo del capítulo 1 de la sección III).

### **1.17.1 Inodoros**

- 1) Los inodoros a emplearse en las instalaciones sanitarias domiciliarias deberán ser de bajo consumo de agua, debiendo descargar como máximo un volumen no mayor a los 6 L por cada pulsación. Se permite el empleo de equipos de doble pulsación, con descargas de 3 L - 6 L, para la evacuación de orina y/o heces respectivamente.
- 2) Todo inodoro debe cumplir con los principios de bajo consumo de agua, no más de una descarga por uso, fáciles de limpiar (con el uso de una mínima cantidad de detergente), y no generar ruidos molestos.
- 3) Está permitido el empleo de los siguientes tipos de inodoro; i) con tanque de gravedad, condiciones de trabajo bajo presión atmosférica, ii) con válvula de descarga, condiciones de trabajo con presiones mínimas de acuerdo a especificaciones de fábrica iii) con tanque de hidropresión, condiciones de trabajo con presiones mayores a los de 14 mca, iv) similares siempre que cumplan con los requisitos establecidos en el inciso 1 y v) baños ecológicos.
- 4) La presión estática de operación será definida por el fabricante, no pudiendo ser mayor, en cualquier caso, a los 5,5 mca (0,055 MPa), salvo en el caso de inodoros que funcionan con válvula de presión.

- 5) Todo inodoro de bajo consumo de agua deberá tener la capacidad de evacuar en cada descarga una cantidad mínima de 250 gramos de sólidos.
- 6) Se permite el empleo de inodoros con válvula de descarga o válvula de presión en edificios públicos o de oficinas siempre que cumplan con los requisitos de bajo consumo de agua (máxima descarga hidráulica de 6 L).
- 7) En locales públicos, comerciales e industriales es obligatorio el uso de inodoros o placas turcas de bajo consumo de agua. Estas últimas deberán ser de hierro fundido esmaltado, u otro material liso, que no permita la adherencia de material sólido, debiendo contar con la correspondiente certificación del IBNORCA.
- 8) El Estado, en todos sus niveles autonómicos, en función a las características sociales, económicas y ambientales (stress hídrico, Cambio Climático) de cada región, Altiplano, Valles, y Llanos, definirá la implementación o cambio de los actuales inodoros, por los de bajo consumo de agua, de manera progresiva en el marco de las políticas públicas sectoriales.
- 9) En todo inodoro la altura mínima de la taza, desde el nivel de piso hasta el asiento del mismo, será de 350 mm. En caso de inodoros para niños menores de 5 años, la altura de la taza del inodoro deberá estar entre los 250 a 260 mm.
- 10) Se prohíben aquellos inodoros que no cuenten con una trampa hidráulica mínima de 50 mm y que presenten superficies interiores y exteriores irregulares o rugosas.

### **1.17.2 Urinarios**

- 1) Todo urinario debe cumplir con las características de bajo consumo de agua (con un consumo promedio no mayor a los 2 L por pulsación) y estar equipado de una válvula automática de descarga.
- 2) La presión de trabajo de un urinario con válvula de descarga deberá fluctuar entre los 10 kPa a 15 kPa.
- 3) Todo urinario deberá contar con una trampa hidráulica o sifón incorporado en el cuerpo del artefacto.
- 4) La tubería de salida o descarga deberá tener un diámetro nominal, de acuerdo al tipo de uso, de 40 a 75 mm, ver Tabla 2.1, capítulo 2, sección III.

### **1.17.3 Lavamanos – Lavatorios**

- 1) Todo lavamanos/lavatorio, importado o fabricado debe ser instalado con una grifería que no permita un consumo de agua mayor a los 0,15 L/s (9 L/min.).
- 2) En locales públicos, comerciales o industriales, se deberá instalar grifería de cierre automático, con un consumo promedio de 0,03 L/s (1,8 L/min.).

- 3) Todo lavamanos/lavatorio deberá contar con un mecanismo de protección contra el rebalse de las aguas (rebosadero).
- 4) El punto de salida de la grifería de agua potable deberá estar situada por encima del orificio de rebose, de acuerdo a lo indicado en la Tabla 2.1 del capítulo 2 de esta sección.
- 5) La tubería de descarga deberá tener un diámetro nominal no inferior a 40 mm.
- 6) Todo lavamanos deberá contar, como parte de la grifería, de una rejilla o criba de retención de sólidos así como de un tapón para la retención de líquidos.

#### **1.17.4 Tina de baño, hidromasajes**

- 1) Toda Tina/Baño debe ser instalada con una grifería que permita un consumo de agua no mayor a los 0,15 L/s (9 L/min.).
- 2) La tubería de descarga de aguas residuales deberá tener un diámetro nominal no inferior a 40 mm. El orificio de salida deberá estar equipado de un mecanismo de apertura y cierre y contar con una criba o tamiz para la retención de sólidos.
- 3) Toda tina de baño/hidromasaje deberá contar con un mecanismo de protección contra el rebalse de las aguas (rebosadero).
- 4) En aquellos casos en que se tenga una combinación de tina y ducha, el consumo de agua potable de la ducha no debe exceder un consumo máximo de 0,15 L/s (9 L/min).
- 5) El punto de salida de la grifería de agua potable deberá estar situada a una distancia, por encima del orificio de rebose, de acuerdo a lo indicado en la Tabla 2.1 del capítulo 2 de esta sección.

#### **1.17.5 Duchas**

- 1) Toda ducha fabricada o importada debe ser instalada con una grifería y/o accesorios que no permitan un consumo mayor a los 0,15 L/s (9 L/min.).
- 2) La tubería de descarga de una ducha individual deberá tener un diámetro nominal no menor a 40 mm. El orificio de salida deberá estar equipado de una rejilla de piso de diámetro nominal no menor a los 75 mm.
- 3) En locales públicos de servicios de aseo personal mediante duchas, la tubería de descarga deberá tener un diámetro nominal no menor a los 50 mm.
- 4) Las bases de ducha deberán ser de material impermeable, no corrosivo ni absorbente y resistente al agua.
- 5) El sistema de abastecimiento de agua en duchas, tuberías de alimentación, mezclador, y otros accesorios, deberá ser construido de manera

que se asegura su estabilidad y seguridad, realizando un empotramiento perfecto en los muros o tabiques.

### **1.17.6 Lavaplatos, lavanderías, piletas de servicio**

- 1) Todo lavaplatos/pileta de cocina/lavandería/pileta de servicio importado o fabricado debe ser instalado con una grifería que no permita un consumo de agua mayor a los 0,15 L/s (9 L/min).
- 2) Tanto en inmuebles públicos como privados, los lavaplatos o pileta de cocina deberán contar con un desgrasador. La tubería de ingreso deberá tener un diámetro no menor a 50 mm y la tubería de descarga será de un diámetro igual o superior a 75 mm. El tamaño y dimensionamiento de los desgrasadores deberá responder a lo especificado en la sección III - capítulo 2.2.12, del presente Reglamento.
- 3) Todo lavaplatos/lavandería/pileta de servicio deberá contar con un mecanismo de rebalse cuando se produzca el llenado del mismo (rebosadero).
- 4) El punto de salida de la grifería a instalarse deberá estar situada a una distancia, por encima del orificio de rebose, de acuerdo a lo indicado en la Tabla 2.1 del capítulo 2 de esta sección.
- 5) La tubería de descarga de la pileta de servicio / lavandería, deberá tener un diámetro nominal no menor a 40 mm.
- 6) Toda grifería deberá estar provista de una rejilla o criba de retención de sólidos y contar con un tapón o accesorio de retención de líquidos.

### **1.17.7 Máquinas de lavar ropa**

- 1) Toda máquina de lavar ropa (lavadora) de tipo doméstico deberá tener un consumo máximo de 50 L por uso y ser eficiente en el consumo de detergentes.
- 2) Las lavanderías de tipo industrial o comercial podrán contar con un sistema de reuso de aguas grises.
- 3) La tubería de descarga de lavadora, deberá tener un diámetro nominal no menor a 40 mm.

## **1.18 MANTENIMIENTO DE LAS INSTALACIONES SANITARIAS DOMICILIARIAS**

- 1) Es responsabilidad del propietario de un inmueble la correcta operación y mantenimiento de las instalaciones sanitarias domiciliarias.
- 2) En inmuebles multifamiliares o de propiedad horizontal, el mantenimiento de las instalaciones sanitarias internas de una unidad de vivienda son de responsabilidad del propietario del departamento o local comercial si corresponde. El mantenimiento de las instalaciones que corresponden a las áreas comunes como el riego de jardines, parqueos y similares, así como el de los tanques de almacenamiento, tuberías de impulsión, montantes

de agua potable, bajantes de aguas residuales, bajantes pluviales, tuberías de ventilación, equipos de bombeo, etc., son de responsabilidad de los copropietarios del inmueble.

- 3) El mantenimiento de las conexiones domiciliarias, incluyendo el medidor de agua, es de responsabilidad de la Entidad Competente y deberá ser ejecutado por personal especializado. Cualquier actividad programada de renovación o reemplazo del medidor o de la conexión domiciliaria, deberá ser notificada al propietario o usuario del servicio con una anticipación no menor a dos días.
- 4) Es responsabilidad del propietario del inmueble y/o el usuario del servicio, la protección y cuidado de los medidores de agua contra cualquier daño o mal uso del mismo.
- 5) Es responsabilidad de los usuarios el empleo de productos y materiales especificados en el presente Reglamento.
- 6) Para fines de difusión y capacitación, la Entidad Competente deberá elaborar un manual de operación y mantenimiento de las instalaciones sanitarias domiciliarias, el mismo que deberá ser entregado a los propietarios y/o moradores de los inmuebles.

#### **1.18.1 Mantenimiento de los tanques de almacenamiento**

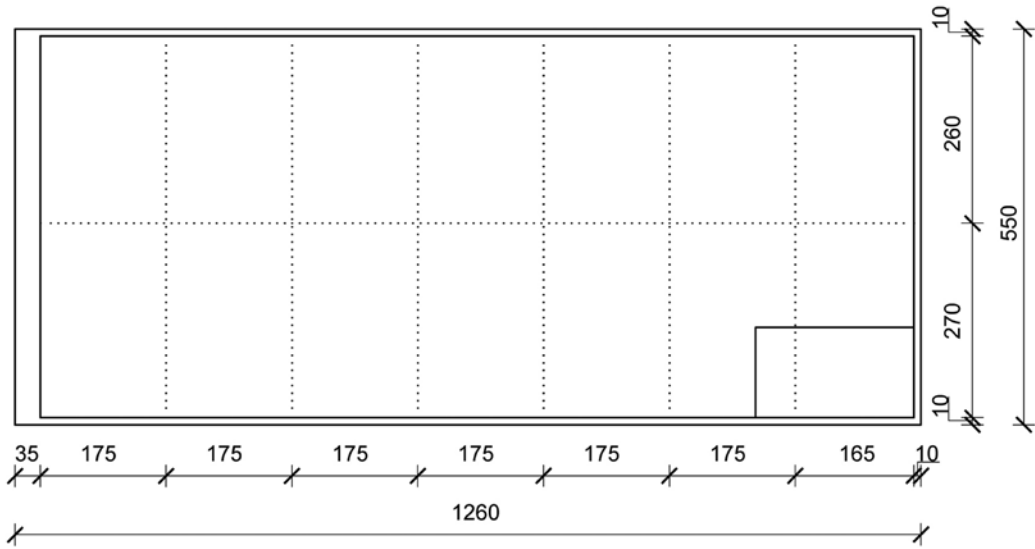
- 1) Los Reservorios o tanques de almacenamiento de agua potable deberán ser regularmente limpiados y desinfectados a objeto de asegurar y preservar la calidad del agua almacenada. Los periodos de limpieza y desinfección no deberán exceder de un año. Para la desinfección de tanques referirse al Inciso 1.12.7.2 de esta sección del Reglamento.
- 2) Los Reservorios o tanques de almacenamiento deben ser sujetos a inspecciones sanitarias, verificando entre otros aspectos su impermeabilidad y correcta operación. Los periodos de inspección sanitaria no deberán exceder a un año.
- 3) Cada edificio multifamiliar deberá llevar un registro de las tareas de mantenimiento y de las inspecciones sanitarias realizadas de acuerdo a un formato específico establecido por la Entidad Competente. Estos registros deberán ser archivados por el propietario o copropietarios del inmueble en forma permanente.



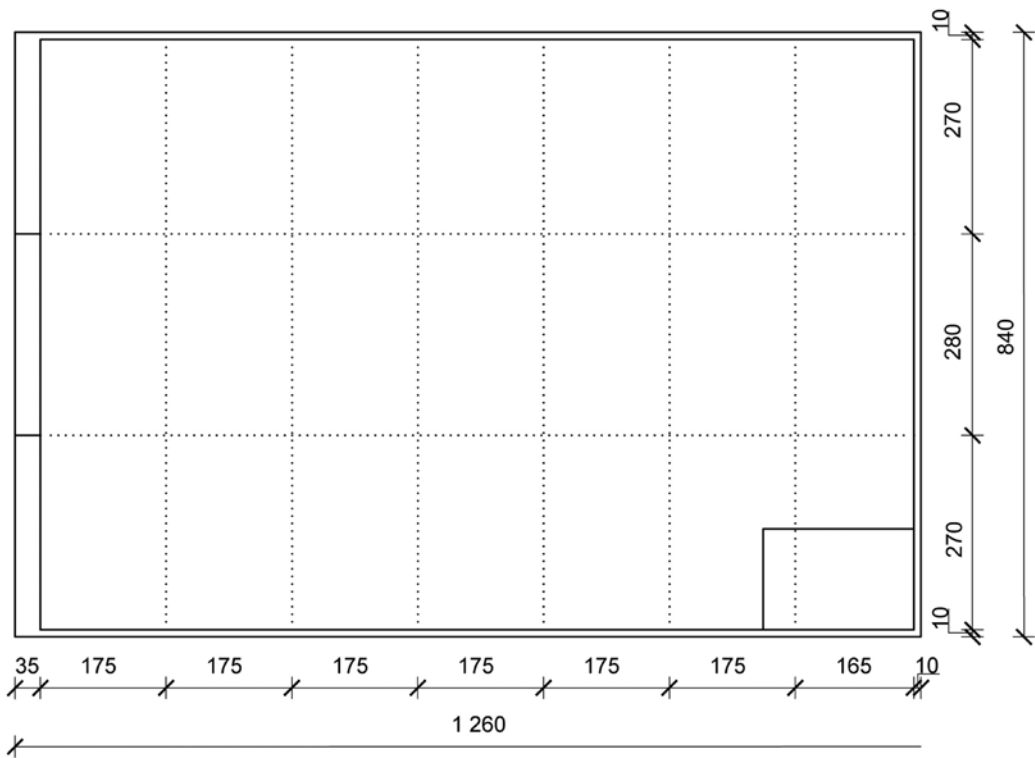
## **ANEXO**



14 Módulos

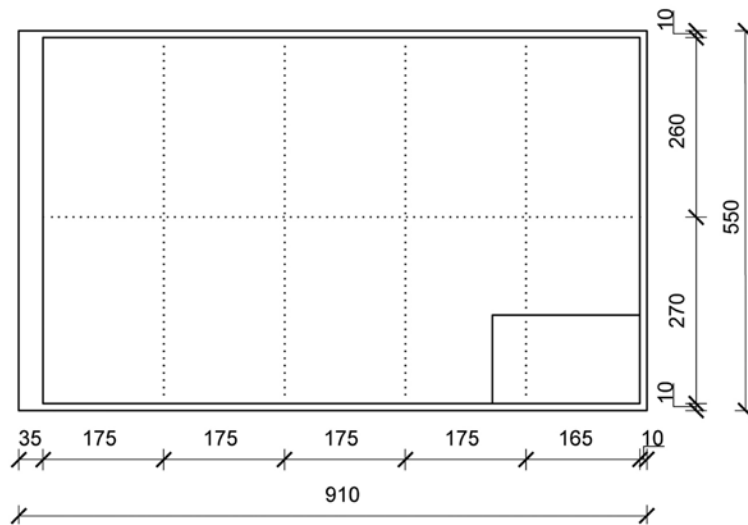


15 ó 21 Módulos

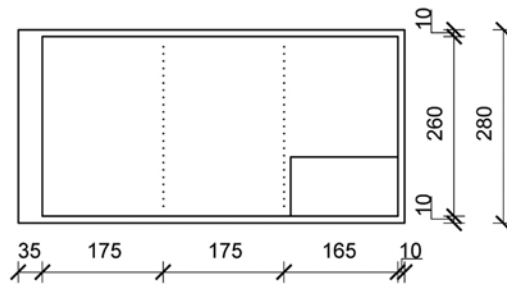


Anexo 1.1. Formato de planos

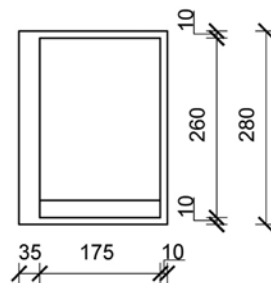
10 Módulos



3 Módulos

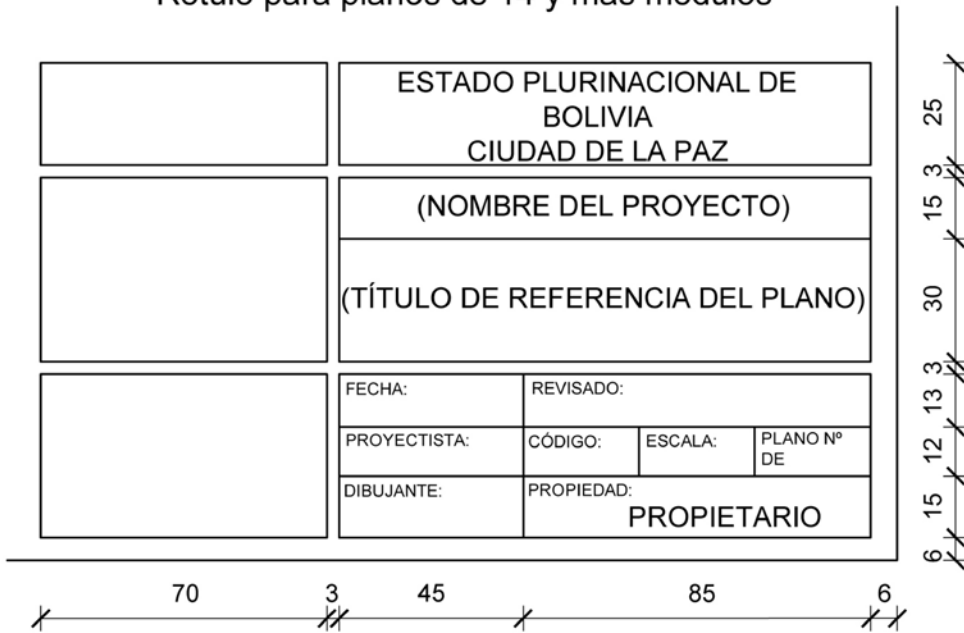


1 Módulo

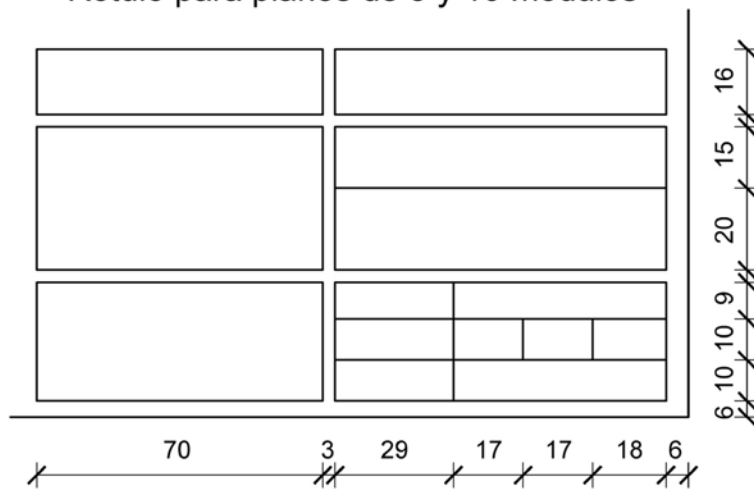


Anexo 1.2. Formato de planos

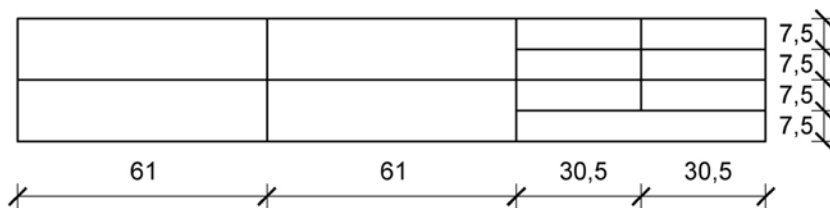
Rótulo para planos de 14 y más módulos



Rótulo para planos de 3 y 10 módulos





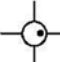


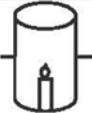
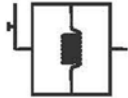


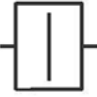














Rótulo para planos de un módulo









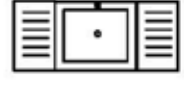
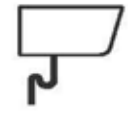





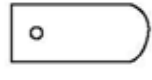

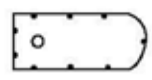
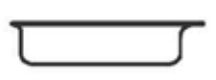






Anexo 1.3. Formato de Carimbo

**Simbología  
Artefactos sanitarios**

Nº	Descripción	Sigla	Planta	Perfil
1	Bebedero	Bb		
2	Caja desgrasadora	De		
3	Caja interceptora	Cal		
4	Calefón a gas	CG		
5	Calefón eléctrico	CE		
6	Calefón solar	CS		
7	Ducha	Du		
8	Grifo o llave de riego	Gr		
9	Inodoro de bajo consumo	le		
10	Inodoro ecológico	IE		
11	Inodoro con válvula de descarga	lp		
12	Inodoro de tanque alto	la		

**Anexo 1.4. Simbología**

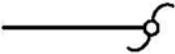


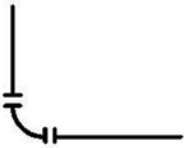
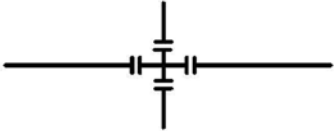


13	Inodoro de tanque bajo	I		
14	Inodoro turco	IT		
15	Lavadora eléctrica / Máquina de lavar	LE		
16	Lavamanos / Lavatorio	L		
17	Lavandería / Pileta de lavar	Lv		
18	Lavaplatos / Pileta de cocina	Lp		
19	Registro de limpieza	Rg		
20	Rejilla de piso	Rp		
21	Tina de baño	B		
22	Tina de hidromasaje	Bh		
23	Urinario con válvula de descarga	Uf		
24	Urinario corriente	U		

Anexo 1.4. Simbología


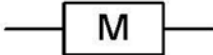







**Simbología  
Materiales**

<b>N°</b>	<b>Descripción</b>	<b>Sigla</b>
1	Acero	Ac
2	Arcilla vitrificada	ArV
3	Asbesto cemento	AC
4	Bronce	Br
5	Calamina galvanizada	CG
6	Cobre	Cu
7	Fierro fundido	FF
8	Fierro fundido dúctil	FFD
9	Fierro galvanizado	FG
10	Hormigón armado	H°A°
11	Hormigón simple	H°S°
12	Plástico - policloruro de vinilo, PEX	PVC
13	Zinc	Zn

**Simbología**  
**Redes de agua potable**


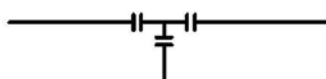





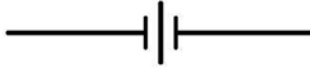

Nº	Descripción	Sigla	Simbología
1	Aspersor de riego	AR	
2	Bomba de agua	B	
3	Codo de 45°	C45	
4	Codo de 90°	C90	
5	Cruz	C	
6	Dispositivo antirreflujo de aguas	DA	
7	Junta de dilatación	JD	

**Simbología**  
**Redes de agua potable**

8	Manómetro	Mno	
9	Medidor de agua potable	M	
10	Montante o columna de agua, número (1 ; 2 ; ...) Corte vertical	M ...	
11	Montante o columna de agua, número (1 ; 2 ; ...) – Planta	M ...	
12	Niple	N	
13	Reducción concéntrica	RC	
14	Reducción de flujo	RF	
15	Tanque de agua elevado. Tanque cisterna	TE TC	
16	Tapón hembra	TH	









**Anexo 1.4. Simbología**

**Simbología  
Redes de agua potable**








17	Tapón macho	TM	
18	Tee	T	
19	Tubería contra incendios, PVC, diámetro nominal (mm)	TCI PVC $\Phi$ ...	
20	Tubería de agua caliente, PVC, diámetro nominal (mm)	TAC PVC $\Phi$ ...	
21	Tubería de agua potable fría, PVC, diámetro nominal (mm)	TAP PVC $\Phi$ ...	
22	Unión con bridas	UB	
23	Unión flexible	UF	
24	Unión universal	UU	
25	Válvula automática	VA	

Anexo 1.4. Simbología

**Simbología  
Redes de agua potable**



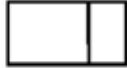



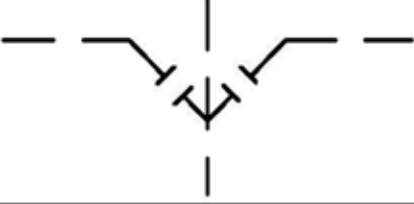
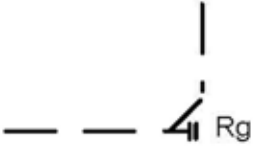
26	Válvula compuerta	VC	
27	Válvula de entrada y purga de aire (Ventosa)	VV	
28	Válvula de flotador - Mecánico	VF	
29	Válvula de flotador - Eléctrico	VFE	
30	Válvula antiretorno – Check	VCH	
31	Válvula o llave de paso	Llp	
32	Válvula o llave de paso de bola	Llb	
33	Válvula reductora de presión	VRP	

**Simbología**  
**Redes de recolección de aguas residuales y pluviales**


N°	Descripción	Sigla	Simbología
1	Bajante pluvial, PVC, diámetro nominal (mm) - Corte	BP PVC $\Phi$ ...	
2	Bajante pluvial, PVC, diámetro nominal (mm) - Planta	BP PVC $\Phi$ ...	
3	Bajante sanitaria, PVC, diámetro nominal (mm) - Corte	BS PVC $\Phi$ ...	
4	Bajante sanitaria, PVC, diámetro nominal (mm) - Planta	BS PVC $\Phi$ ...	
5	Bajante aguas grises, PVC, diámetro nominal (mm) - Corte	BG PVC $\Phi$ ...	
6	Bajante aguas grises, PVC, diámetro nominal (mm) - Planta	BG PVC $\Phi$ ...	
7	Cámara de inspección Doble 0.60 / 1.00 m. Profundidad mayor a 1.00 m.	CId	






**Anexo 1.4. Simbología**

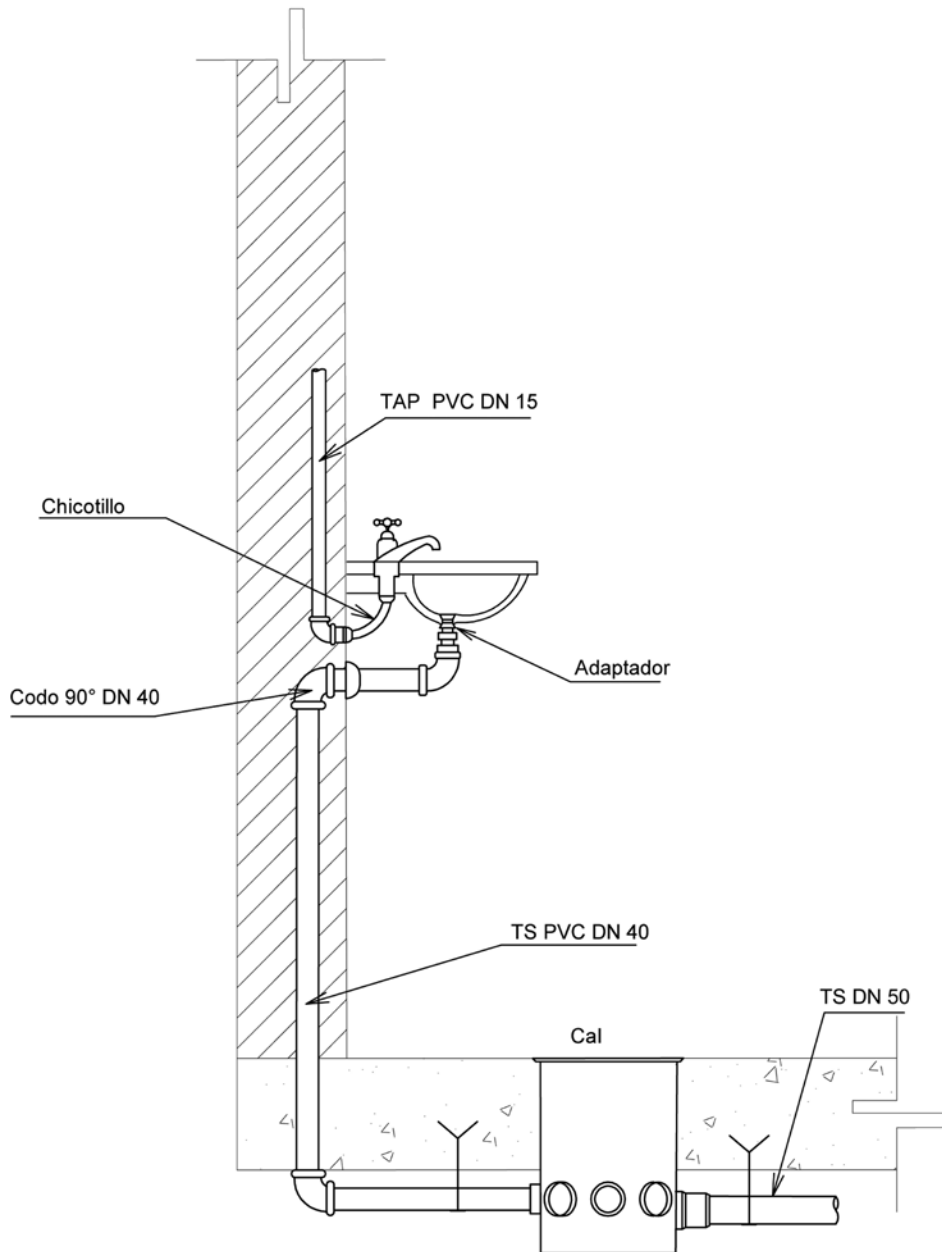
**Simbología**  
**Redes de recolección de aguas residuales y pluviales**

8	Cámara de inspección simple 0.60 / 0.60 m. Profundidad max 1.00 m.	CI	
9	Cámara de registro	CR	
10	Cámara séptica	CS	
11	Columna de ventilación , PVC diámetro nominal (mm) - Corte	CV PVC $\Phi$ ...	
12	Columna de ventilación, PVC diámetro nominal (mm) - Planta	CV PVC $\Phi$ ...	
13	Dirección de la pendiente	S%	
14	Ramal doble Yee	RYY	
15	Ramal Yee con registro	RY	

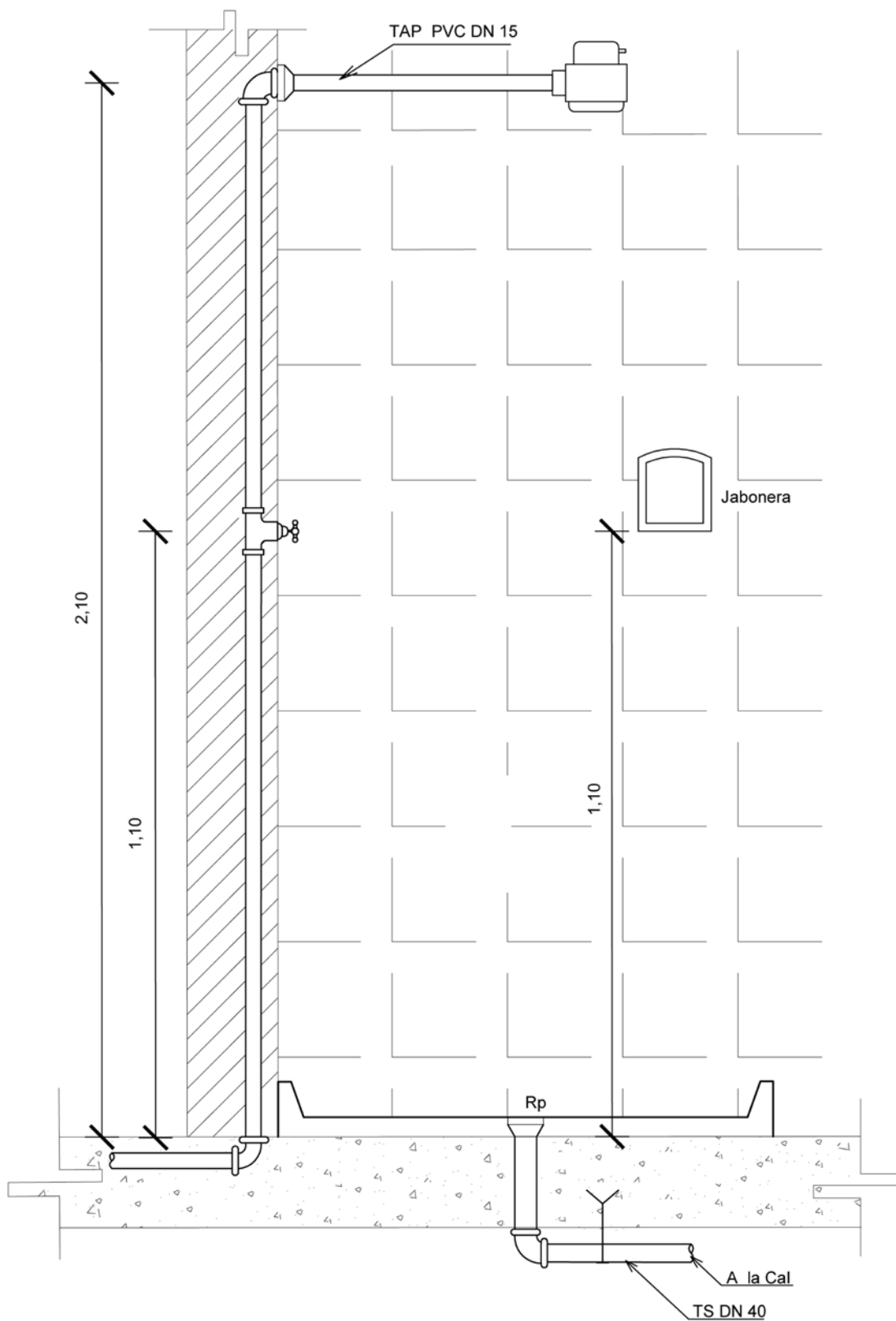
**Simbología**  
**Redes de recolección de aguas residuales y pluviales**

16	Ramal de descarga de aguas negras, PVC, diámetro nominal (mm)	RD PVC $\Phi$ ...	-----
17	Ramal sanitario , PVC, diámetro nominal (mm)	RS PVC $\Phi$ ...	-----
18	Ramal de descarga de aguas grises, PVC, diámetro nominal (mm)	RAg PVC $\Phi$ ...	- . . . - . . . - . . . - . . .
19	Ramal de ventilación, PVC, diámetro nominal (mm)	RV PVC $\Phi$ ...	. . . . .
20	Registro con tapa sobre piso	RT	— — — ⊗
21	Terminal de tubería de ventilación, PVC, diámetro nominal (mm)	TTV PVC $\Phi$ ...	Δ . . . . .
22	Sumidero de agua de lluvia	Su	
23	Tubería de alcantarillado pluvial, PVC / H°S°, diámetro nominal (mm)	TP PVC $\Phi$ ... TP H°S° $\Phi$ ...	- . . . - . . . - . . . - . . .

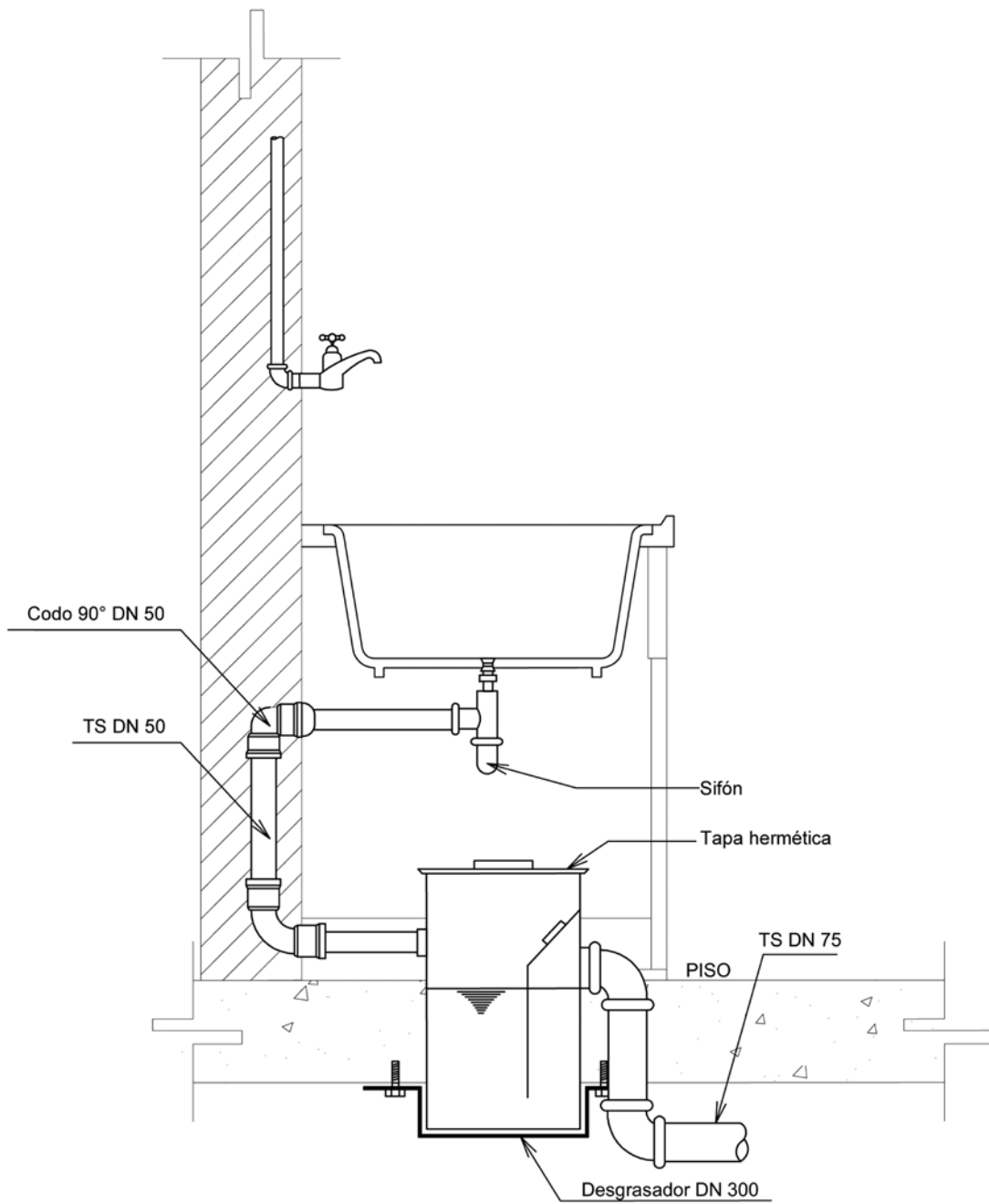
24	Tubería sanitaria, alcantarillado sanitario, PVC / H°S°, diámetro nominal (mm)	TS PVC Φ... TS H°S° Φ...	
25	Tubería de ventilación primaria, PVC, diámetro nominal (mm) - Corte	TVP PVC Φ...	
26	Tubería de ventilación, PVC, diámetro nominal (mm) – Planta	TV PVC Φ...	
27	Tubería pluvial hormigonada, diámetro nominal (mm)	TP H° Φ...	
28	Tubería sanitaria hormigonada, diámetro nominal (mm)	TS H° Φ...	



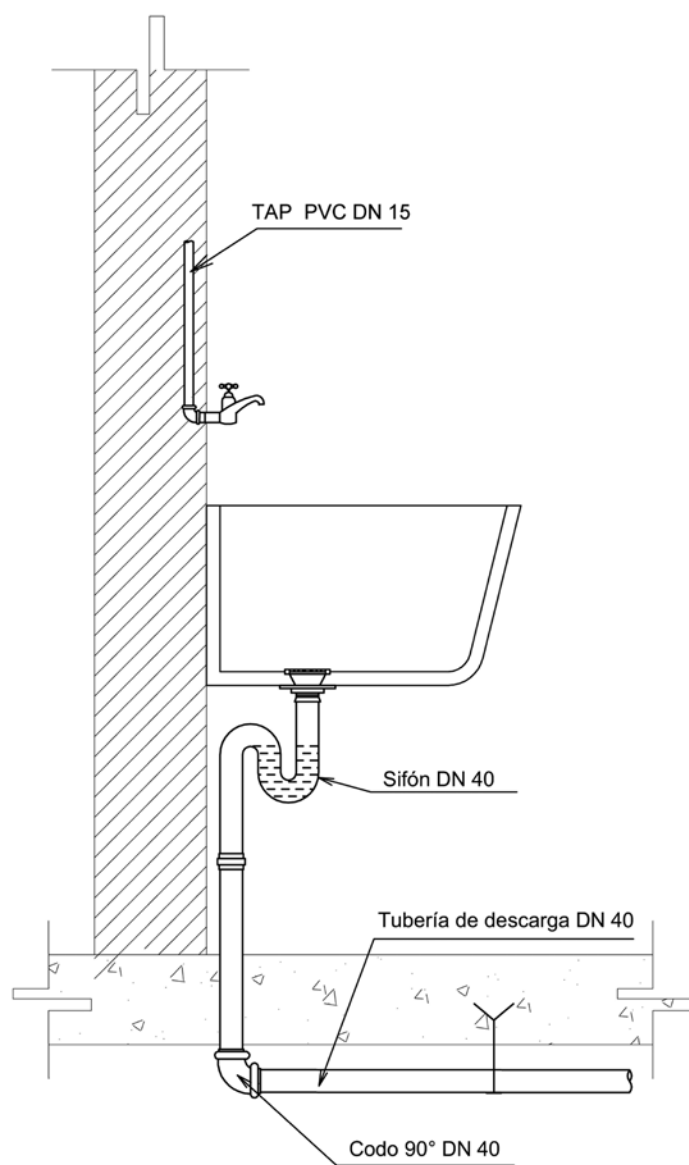
Anexo 1.5.1 Instalación de lavamanos sin sifón



Anexo 1.5.2 Instalación ducha

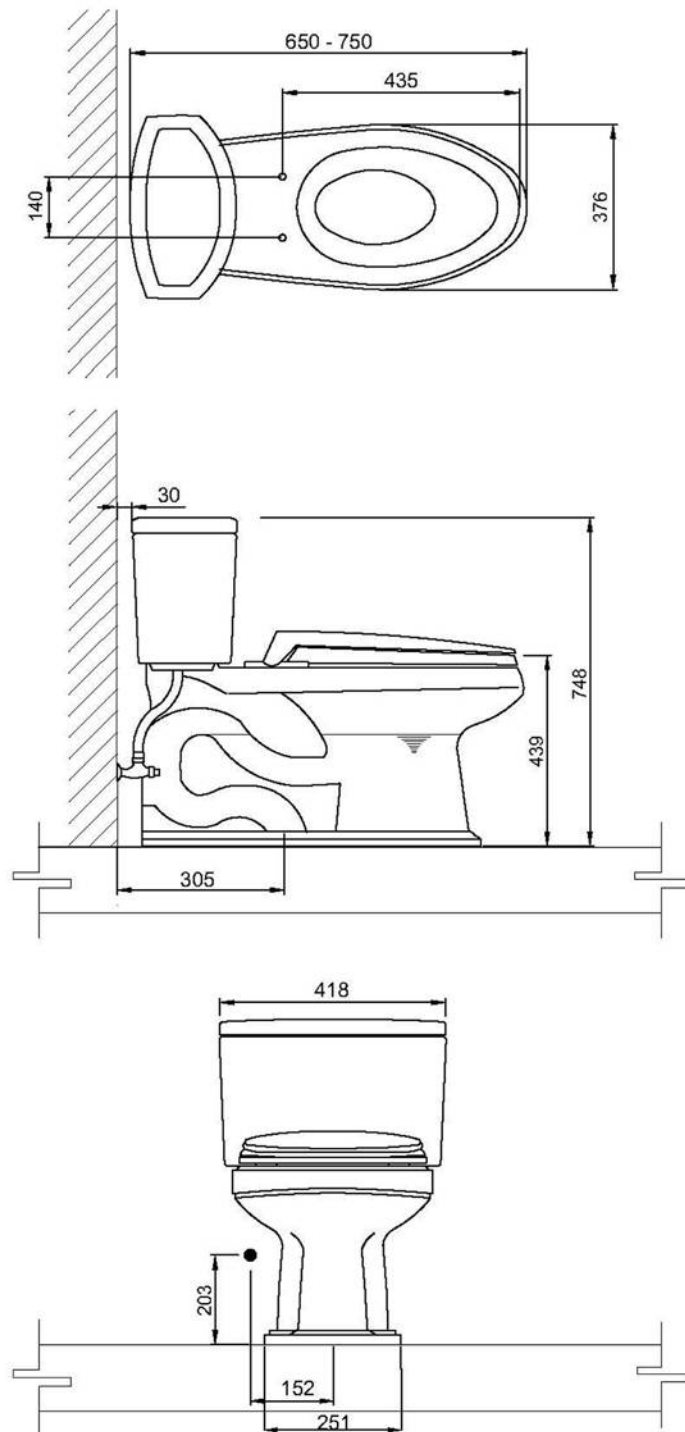


**Anexo 1.5.3 Instalación de lavaplatos con sifón y desgrasador domiciliario**

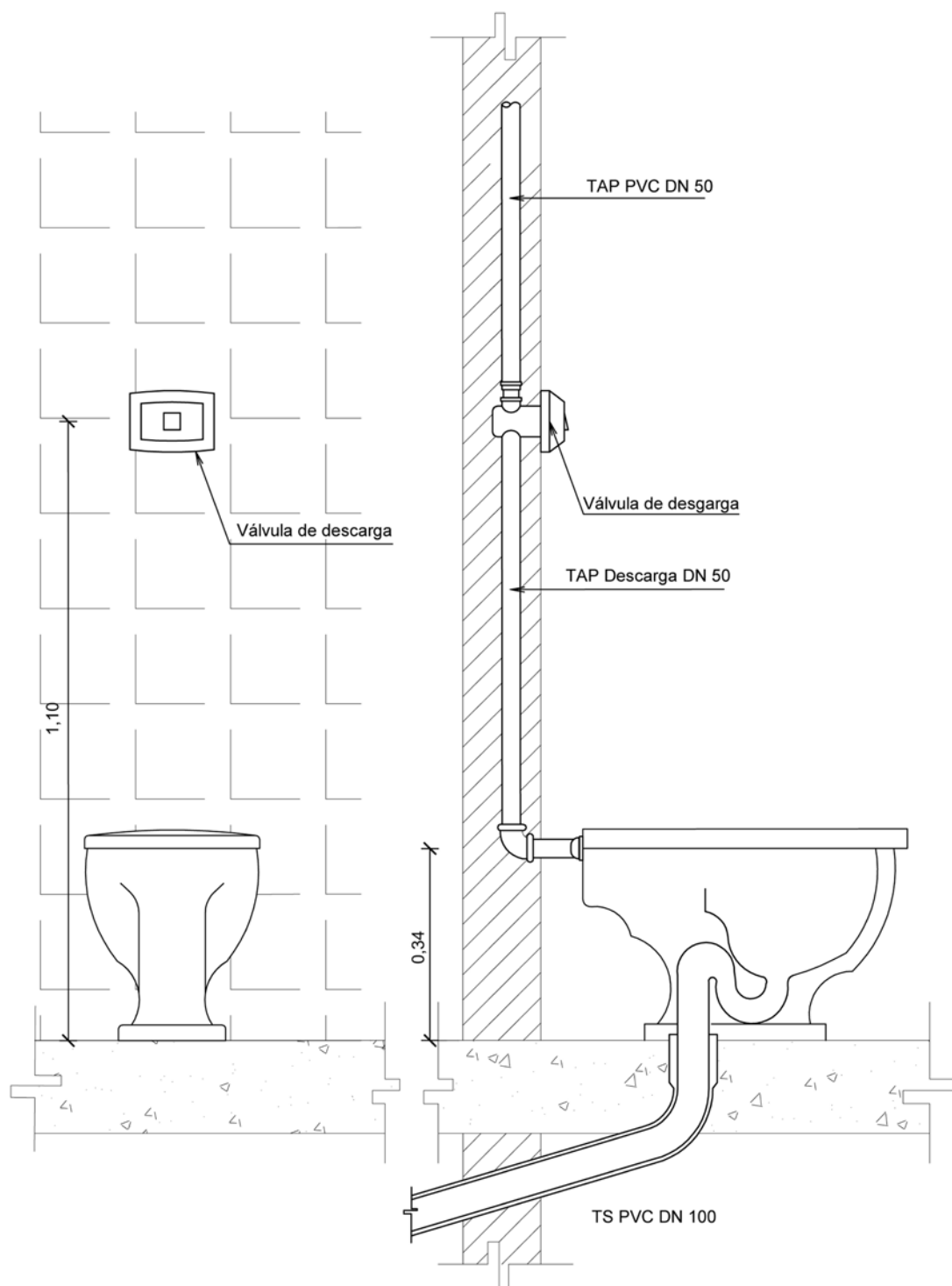


**Anexo 1.5.4 Instalación lavandería**

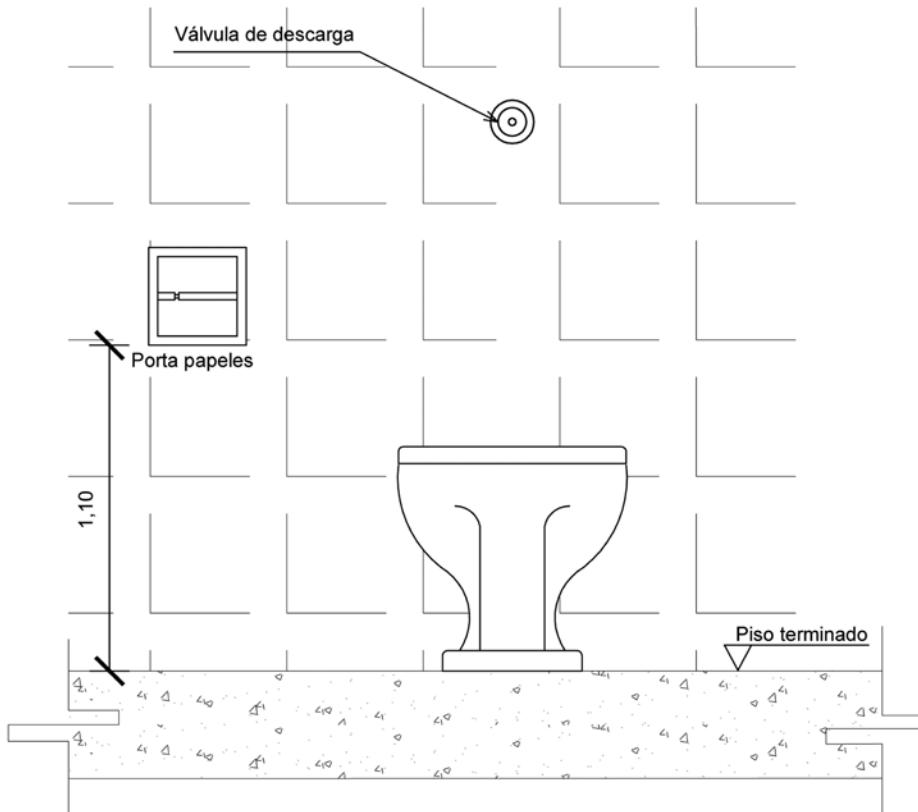
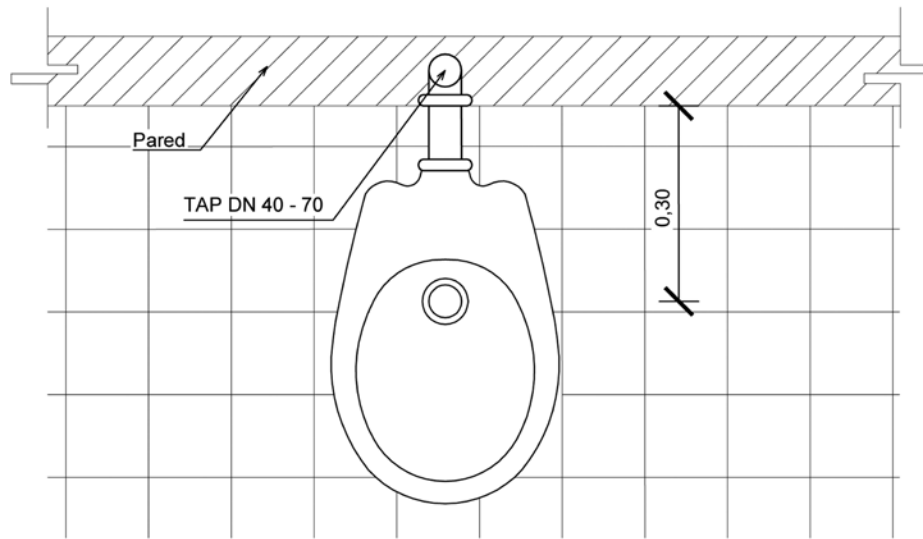
UNIDADES: mm



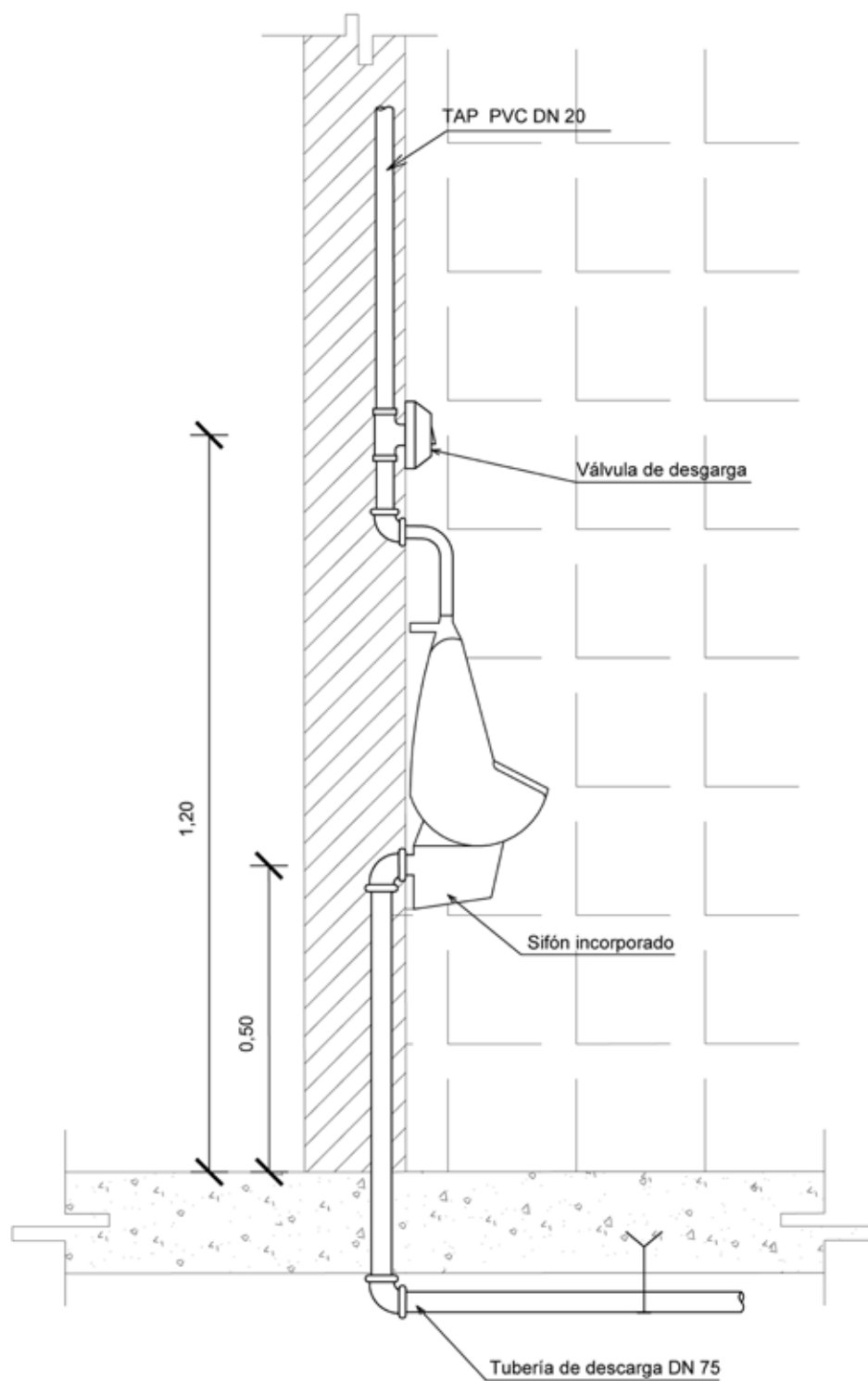
**Anexo 1.5.5 Inodoro de bajo consumo  
3-6L de descarga**



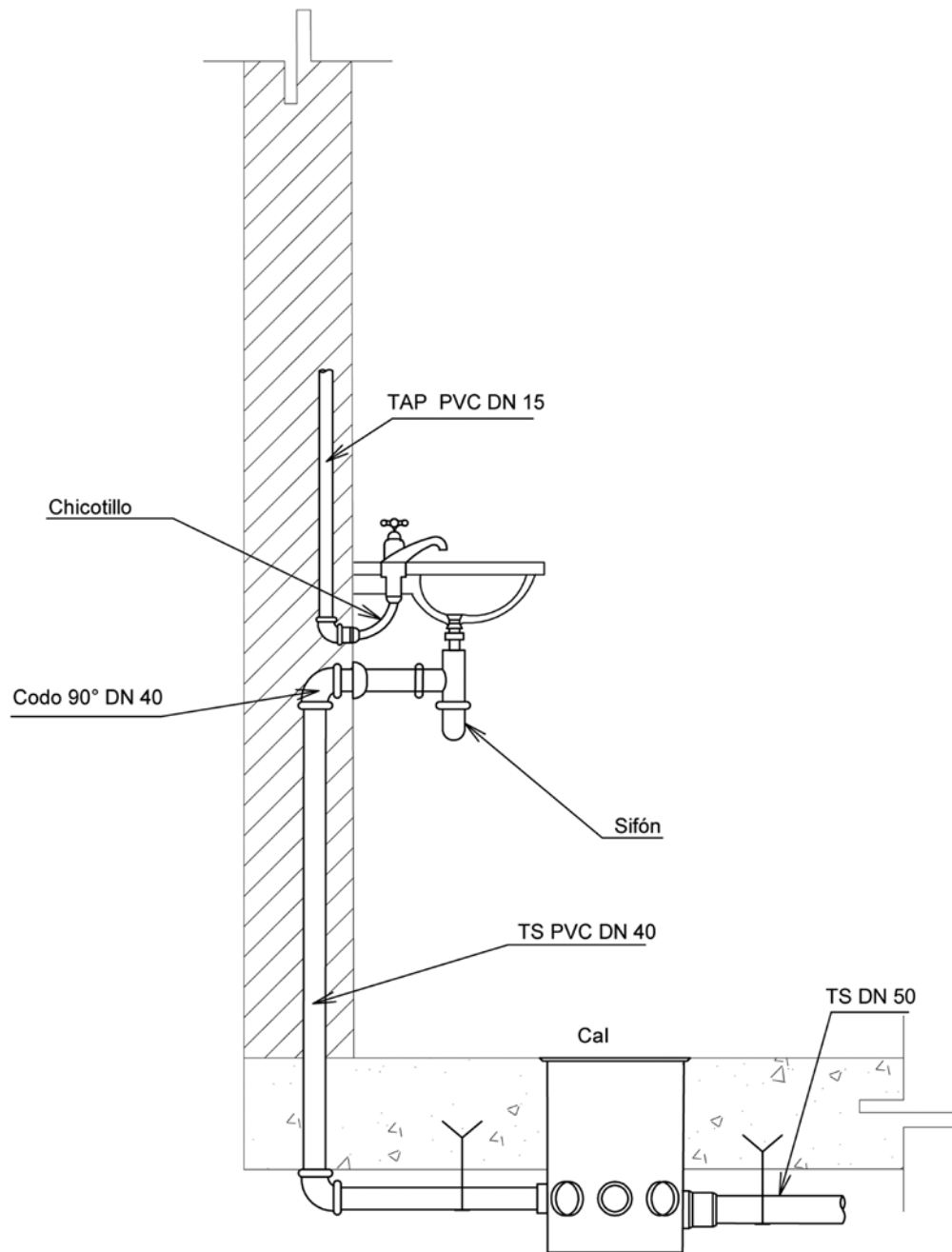
**Anexo 1.5.6 Inodoro con válvula de descarga**



Anexo 1.5.7 Inodoro con válvula de descarga



Anexo 1.5.8 Instalación urinario



Anexo 1.5.9 Instalación de lavamanos con sifón



## Capítulo 2

### INSTALACIONES DOMICILIARIAS DE AGUA POTABLE

#### 2.1. OBJETO

Esta sección establece los requisitos administrativos que deben cumplir las instalaciones domiciliarias de agua potable, fría y caliente, desde el interior del inmueble hasta el punto de conexión con la red pública de agua potable.

#### 2.2 PLANOS DEL SISTEMA DOMICILIARIO DE AGUA POTABLE

Los planos correspondientes a las instalaciones domiciliarias de agua potable deberán:

- 1) Mostrar en planta los diferentes ambientes del inmueble correspondientes con los planos arquitectónicos y el sistema de abastecimiento propuesto: directo, indirecto, mixto, indicando el desarrollo de las derivaciones a cada uno de los artefactos sanitarios. Asimismo, se deberá indicar el sistema de distribución interior: ramificado o con distribuidor múltiple; detalle de los artefactos sanitarios de bajo consumo de agua: con o sin válvula de descarga; ubicación de los hidrómetros o medidores de agua, grifos de riego, válvulas antiretorno, equipos contra incendios, equipos de bombeo, y otros detalles que el Proyectista considere necesarios.
- 2) Presentar una vista isométrica del sistema propuesto, desde la toma o conexión domiciliaria, hasta la distribución a los puntos de consumo o artefactos sanitarios, incluyendo las instalaciones de bombeo, hidropresión, ubicación de válvulas y artefactos sanitarios y el desarrollo de las derivaciones a cada uno de los artefactos.
- 3) Mostrar en planta y corte el tipo de tubería o conducto: impulsión, montante, ramal de agua potable, distribuidor múltiple, indicando el tipo de material, diámetro y longitud. El plano de corte deberá mostrar todos los niveles de la edificación, indicando el desarrollo del sistema de abastecimiento de agua potable.
- 4) En caso de que el inmueble cuente con un sistema de captación de agua de lluvia en techos, mostrar el plano de la cubierta del edificio con la solución propuesta, indicando materiales, diámetros, detalles del tanque de almacenamiento, equipos de bombeo, artefactos abastecidos y accesorios. Las características de los equipos de bombeo deberán ser respaldados por los catálogos correspondientes anexos a la memoria de cálculo.
- 5) Presentar en detalle el sistema de almacenamiento de agua, indicando la ubicación del o los tanques (cisterna, elevado), las tuberías de impulsión, rebose, limpieza, ventilación, distribuidores múltiples (“manifolds”), ruptores de aire, equipos de bombeo, sistema de control de niveles, indicando, capacidad, dimensiones y otros detalles que el Proyectista considere necesarios.
- 6) En proyectos que contemplan piscinas, saunas y sistemas especiales, además de los planos correspondientes, presentar el proceso de recircu-

lación, filtración, desinfección y capacidades, indicando las características de los equipos a emplearse. Los detalles del equipamiento y sus características deberán ser respaldados por la memoria de cálculo, anexando los catálogos respectivos y otros detalles que el Proyectista considere conveniente.

- 7) Toda montante de agua potable deberá ser numerada mostrando su identificación en cada planta y corte.
- 8) En edificios multifamiliares, con unidades sanitarias tipo, se deberá adjuntar un plano de detalle de las instalaciones sanitarias tipo a escala 1:10; o 1:20 o 1:25.

### **2.2.1 Instalaciones de riego de jardines**

- 1) Incluir los planos y métodos de riego instalados.
- 2) Indicar la ubicación de válvulas antiretorno.
- 3) Mostrar el detalle de los materiales empleados, tamaño, diámetros, clase de tubería, así como de accesorios y equipamientos empleados tales como: grifos, válvulas de control, válvulas antiretorno, etc.

### **2.2.2 Instalaciones de agua caliente**

- 1) Dibujar en planta y corte del inmueble el desarrollo de las instalaciones de agua caliente, señalando el tipo de tubería o conducto, impulsión, montante, ramal de alimentación de agua potable fría, agua caliente, material, diámetro, distribuidor múltiple, etc. El plano de corte deberá visualizar todos los niveles de la edificación, el desarrollo del sistema de abastecimiento de agua caliente.
- 2) Adjuntar una vista isométrica, indicando el desarrollo del sistema de calentamiento propuesto, visualizar la distribución del agua caliente a los artefactos sanitarios abastecidos, incluyendo la ubicación de calefones, tanques de calentamiento, válvulas, accesorios, equipos, etc.
- 3) Señalar en detalle el tipo de aislamiento térmico a emplearse y el sistema de sujeción adoptado.
- 4) Señalar el tipo y capacidad del sistema de agua caliente, incluyendo las válvulas antiretorno y de alivio.

### **2.2.3 Instalaciones contra incendios**

Los planos de las instalaciones contra incendios deberán incluir:

- 1) Materiales a ser usados.
- 2) Tamaño de los conductos o tuberías.
- 3) Posición de los hidrantes, tomas de agua, válvulas.
- 4) Tipo de almacenamiento o equipos a ser instalados.
- 5) Detalles de instalación.

## 2.3 CONEXIONES DOMICILIARIAS DE AGUA POTABLE

- 1) Toda conexión domiciliaria de agua potable es de responsabilidad de la Entidad Competente, corresponde a las obras sanitarias exteriores, y deberá ser efectuada de acuerdo a lo establecido en el párrafo 1.12.9 del capítulo 1 de esta Sección.
- 2) Toda conexión domiciliaria de tipo residencial, comercial, institucional o industrial, deberá contar con un hidrómetro o medidor de agua provisto por la Entidad Competente, el mismo que debe cumplir con las normas y especificaciones técnicas de calidad establecidas por el IBNORCA y el presente Reglamento.
- 3) Todo inmueble que requiera de servicios de agua potable, deberá contar con una sola conexión domiciliaria a la red pública para el uso definido (doméstico o comercial).
- 4) Ninguna conexión domiciliaria de agua potable podrá ser efectuada a tuberías principales de la red pública, como tuberías de aducción, de impulsión o matrices importantes.
- 5) En ningún caso el diámetro de la conexión domiciliaria deberá ser superior al diámetro correspondiente a la tubería de la red pública de agua potable.
- 6) La Entidad Competente, podrá autorizar la instalación de más de una conexión domiciliaria, en los siguientes casos:
  - i) Cuando el inmueble presente un frente mayor a los 20 m.
  - ii) Cuando el inmueble presente dos o más frentes.
- 7) Se prohíbe la conexión directa de equipos de bombeo a la red pública de agua potable. El incumplimiento de esta cláusula será sancionada de acuerdo a un Reglamento establecido por la Entidad Competente y aprobado por la Autoridad de Regulación.
- 8) Como medida de prevención, la Entidad Competente deberá verificar la ubicación o existencia de instalaciones de otros servicios públicos tales como: gas, electricidad, cable, teléfono, etc., y tomar las medidas de mitigación necesarias para no interrumpir dichos servicios.

### 2.3.1 Instalación de medidores de agua

- 1) La instalación de medidores de agua o hidrómetros, como parte de la conexión domiciliaria del inmueble, es responsabilidad de la Entidad Competente.
- 2) Todo medidor de agua o hidrómetro, debe cumplir con las normas y especificaciones técnicas de calidad, establecidas por el IBNORCA y el presente Reglamento, tales como: tipo, calidad de materiales, rango de caudales, presión de trabajo, error de medición, pérdidas de carga máximas, mínimas y otros.

- 3) Los medidores de agua o hidrómetros deberán ser instalados en todo tipo de inmueble sea residencial, comercial, institucional o industrial, cuyas características serán determinadas por el consumo promedio diario, el caudal máximo horario de la demanda, las presiones de trabajo y las pérdidas de carga.
- 4) Toda instalación de hidrómetros debe ser realizada en un lugar visible y de fácil lectura tanto para la Entidad Competente como para el usuario.
- 5) Los hidrómetros deben ser instalados de preferencia en posición horizontal, salvo especificación expresa del fabricante o proveedor, podrá aceptarse la instalación en otras posiciones.
- 6) Aquellos edificios que tienen destinados varios usos, tales como el residencial, comercial y/o institucional, deberán contar con hidrómetros independientes para cada tipo de consumo.
- 7) Todo hidrómetro o medidor de agua podrá incluir un sistema doble de válvulas (válvula check y llave de paso) como medida de prevención contra una potencial contaminación de la red pública por el refluj o retorno de aguas.
- 8) En edificios multifamiliares, se deberá contar con un medidor general provisto por la Entidad Competente, asimismo, cada departamento o unidad de vivienda deberá ser provisto de un medidor individualizado.
- 9) La instalación del hidrómetro (s) podrá estar:
  - i) A nivel de la acera, de acuerdo a las condiciones locales establecidas por la Entidad Competente, a nivel del piso, en un lugar visible y sin obstáculos para su lectura (ver Fig. 2.1, b) del Anexo de Figuras del presente capítulo).
  - ii) Al interior de la vivienda, por encima del nivel del piso, formando un cablete, en un lugar visible y sin obstáculos para su lectura (ver Fig.2.1, c) del Anexo de Figuras del presente capítulo).

### **2.3.2 Medidores de agua en edificios multifamiliares y condominios**

- 1) Todo edificio multifamiliar o condominio deberá contar con un medidor general / principal e hidrómetros individualizados por departamento o unidad de vivienda. Para otro tipo de consumos sea comercial o institucional, deberán instalarse medidores individualizados.
- 2) La instalación del medidor general o principal es responsabilidad de la Entidad Competente, como parte constitutiva de la conexión domiciliaria, de acuerdo a las prescripciones establecidas por el presente Reglamento y las normas y especificaciones técnicas de medidores del IBNORCA.
- 3) La instalación de los hidrómetros individualizados es responsabilidad del propietario o copropietarios del edificio multifamiliar / condominio, según las prescripciones establecidas por el presente Reglamento, y las normas

y especificaciones técnicas de medidores del IBNORCA. La instalación incluye el montaje de las cajas destinadas a la ubicación de los hidrómetros, incluyendo la instalación del distribuidor múltiple (manifold), con sus ramales de ingreso, salida, y accesorios, de acuerdo a las prescripciones del presente Reglamento y otras que pudiera establecer la Entidad Competente.

- 4) El consumo total de un edificio multifamiliar / condominio estará constituido por el consumo doméstico individualizado por departamento y los consumos comunes o colectivos (riego de jardines, fuentes ornamentales y limpieza en general: parqueos, patios, pasillos, escaleras, corredores, halls, etc.). Dependiendo del caso, el consumo total podrá incluir el consumo individualizado de otros usos, como el comercial y/o institucional.
- 5) Toda unidad de vivienda en propiedad horizontal, deberá tener una sola conexión al montante principal de agua potable.
- 6) El dimensionamiento de los medidores individualizados por unidad de vivienda, se deberá realizar bajo el criterio de simultaneidad de los consumos (caudal máximo probable), garantizando el registro de todos los caudales reales y cuidando de minimizar las pérdidas de carga.
- 7) Es de responsabilidad de la Entidad Competente, a solicitud y costo del propietario / copropietario del inmueble, realizar el mantenimiento y/o calibración de los medidores individualizados.
- 8) La Entidad Competente, de acuerdo a las condiciones locales, establecerá un Reglamento específico de instalación y lectura de medidores en edificios multifamiliares y/o condominios, el mismo que deberá ser aprobado por la Autoridad de Regulación.

### **2.3.3 Requisitos de instalación de hidrómetros individualizados**

La instalación de hidrómetros individualizados por unidad de vivienda deberá cumplir con las siguientes prescripciones (ver Figs. 2.2; 2.3; 2.4 y 2.5 del Anexo de Figuras del presente capítulo):

- 1) Accesibilidad para la lectura, montaje / desmontaje y mantenimiento.
- 2) Buena iluminación y protección contra la intemperie.
- 3) Instalación de acuerdo a un esquema de distribuidor múltiple (manifold), (ver Fig. 2.2 del Anexo), que permita la ubicación de un máximo de 6 unidades, con identificación individualizada de las unidades de vivienda.
- 4) Instalación en cajas o espacios, especialmente diseñados para el efecto, los mismos que serán dimensionados para la ubicación de un máximo de seis hidrómetros.
- 5) La distancia mínima, entre centros de ramales de distribución individuales del colector múltiple, no deberá ser menor a 0,25 m.

- 6) La altura mínima de la superficie inferior de la caja será de 0,30 m, con referencia al piso o pavimento terminado. La altura máxima de la parte superior de la caja no deberá superar los 1,60 m, con referencia al piso terminado.
- 7) Indicar, en el Proyecto sanitario, el detalle de instalación de los medidores individualizados, conexiones, dimensiones de la caja, diámetros, etc., para cada planta tipo (escala 1:20 a 1:25).
- 8) Los hidrómetros o medidores de agua individualizados deberán corresponder a un diseño y tipo autorizados por la Entidad Competente y ser sometidos a ensayos y pruebas de calibración por la misma Entidad.
- 9) Para proceder con la instalación de los hidrómetros, se deberá contar con la autorización del Ing. Supervisor de Obras, quien posteriormente elevará un informe técnico de aprobación general de las instalaciones sanitarias domiciliarias.

#### **2.3.4 Hidrómetros particulares**

- 1) La Entidad Competente podrá autorizar la instalación de hidrómetros particulares, además de los exigidos por este Reglamento, en cualquier parte del sistema o componente de las instalaciones domiciliarias de agua fría o caliente, previa justificación técnica.

#### **2.4 CONEXIONES CRUZADAS Y REFLUJO**

- 1) El Sistema de alimentación y distribución de agua potable en un edificio, no deberá ser conectado, directa o indirectamente, a sistema alguno de reuso de aguas residuales, captación de agua de lluvia en techos u otros que ponga en riesgo la salud pública
- 2) Todo sistema de alimentación y distribución de agua potable debe ser protegido contra conexiones cruzadas.
- 3) La Entidad Competente podrá requerir, previa justificación técnica, la instalación de equipos antiretorno en instalaciones domésticas, comerciales y/o industriales, como medida de prevención contra una potencial contaminación de la red pública.
- 4) Los sistemas antiretorno, tales como ruptor de aire, válvulas antiretorno y otros dispositivos similares, deberán ser indicados en los planos y ser registrados por la Entidad Competente.
- 5) Los equipos o sistemas antiretorno instalados, deberán corresponder a los autorizados por IBNORCA y el presente Reglamento.
- 6) La instalación, operación y mantenimiento de los equipos antiretorno o de protección contra conexiones cruzadas, así como su correcta operación, son de responsabilidad del propietario.
- 7) Si en opinión de la Entidad Competente, existiere un riesgo potencial de conexión cruzada en las instalaciones de agua potable de un inmueble, el

propietario, después de ser notificado por la Entidad Competente, deberá proceder con la desconexión inmediata del aparato o conector. El incumplimiento de los plazos establecidos por la Entidad Competente para la corrección o remoción de la conexión cruzada, resultará en la inmediata restricción o corte del servicio.

**2.4.1 Protección contra conexiones cruzadas y reflujo**

- 1) Todo sistema de agua potable debe ser protegido contra el reflujo de aguas residuales de lavamanos, lavaplatos, bebederos, lavanderías y similares, mediante un interruptor de aire situado entre el orificio de salida del grifo o pila y el nivel de rebose del artefacto sanitario o receptor.
- 2) El espacio mínimo requerido del interruptor de aire no debe ser inferior a los valores indicados en la Tabla 2.1.

**Tabla 2.1. Interruptores mínimos de aire en artefactos sanitarios**

Artefacto	Diámetro efectivo del orificio	Espacio libre (mm)
	mm	
Lavamanos - Lavatorios	≤ 15	25
Lavaplatos/ pileta de cocina, lavandería, Tina de Baño	≤ 20	40
Bebederos	≤ 15	25
Orificios con tamaños efectivos mayores a 25 mm (1")		2 veces el tamaño efectivo

- 3) Se podrán adoptar los siguientes dispositivos en los ramales de alimentación de agua a los siguientes artefactos sanitarios:
  - i) Ruptores de vacío o eliminadores de reflujo en inodoros, escupideras de equipos de dentistas, tanques para revelado, lavadoras mecánicas con entrada sumergida, artefactos sanitarios dotados de manguera, grifos de riego y otros.
  - ii) Dispositivos especiales en equipos de hospitales, clínicas y similares.
- 4) Se prohíbe la instalación de Bidets que no cuenten con dispositivos contra reflujo (antiretorno) o ruptores de vacío que no sean aprobados por la Entidad Competente.
- 5) Todos los ruptores de vacío y otros dispositivos usados para controlar las conexiones cruzadas y el reflujo de aguas deberán ser aprobados por la Entidad Competente.

## **2.5 TANQUES DE ALMACENAMIENTO DE AGUA POTABLE**

- 1) Todo tanque de almacenamiento de agua potable deberá cumplir con las especificaciones técnicas establecidas en el capítulo 1 acápite 1.7 de la sección III.
- 2) El almacenamiento de agua potable para fines de consumo humano deberá mantenerse separado del almacenamiento de agua de otras fuentes como: agua de lluvia y/o de aguas residuales reutilizables.
- 3) Los tanques de almacenamiento deberán ser construidos de materiales resistentes a la corrosión, impermeables y que no deterioren la calidad del agua almacenada. Podrán ser de hormigón armado, metálicos (acero inoxidable), ferrocemento, asbesto cemento, plástico y similares.
- 4) La superficie interior de los reservorios o tanques de almacenamiento, no debe ser objeto de ninguna alteración, por medio de revestimientos o adhesivos agresivos, que deteriore el sabor, olor o potabilidad del agua potable.
- 5) Todo tanque de almacenamiento deberá ser garantizado en su estabilidad estructural. Para tanques mayores a los 5.000 litros se deberá exigir el diseño estructural correspondiente.
- 6) En edificios multifamiliares o públicos, todo tanque cisterna deberá ser construido o instalado por encima del nivel del piso terminado.

## **2.6 NÚMERO MÍNIMO DE ARTEFACTOS SANITARIOS**

- 1) El número mínimo de artefactos sanitarios en inmuebles públicos, residenciales, institucionales, comerciales o industriales, no deberá ser menor a los valores indicados en la Tabla 2.2.
- 2) El número total de artefactos sanitarios se calcula con base al número máximo de personas a ser servidas por cada artefacto (Tabla 2.2) y el grado de ocupación correspondiente al tipo de inmueble.
- 3) Se permite la sustitución del número total de inodoros por un número equivalente de urinarios hasta un máximo del 50% de los inodoros calculados con la Tabla 2.2.
- 4) la memoria de cálculo de las instalaciones sanitarias domiciliarias en inmuebles de tipo comercial e industrial, correspondientes a grandes aglomeraciones de gente, deberán indicar la capacidad máxima de personas a ser servidas por cada artefacto sanitario.
- 5) En establecimientos comerciales de preparación de alimentos, con una tasa de ocupación mayor a 100 personas, se deberá proveer un baño separado para los empleados y otro para los clientes. Para una tasa de ocupación menor a 100 personas, se podrá tener un baño común para clientes y empleados.

### **2.6.1 Baños separados para varones y mujeres**

- 1) Toda edificación pública o privada, de tipo comercial, industrial y/o de servicios, debe ser provista de baños separados de varones y mujeres, cumpliendo con los requisitos mínimos de confort y privacidad establecidos por este Reglamento.
- 2) En locales con una tasa de ocupación igual o menor a 15 personas, se podrá contar con un solo baño para ambos sexos.

### **2.6.2 Artefactos sanitarios para usos especiales**

- 1) Pueden ser requeridos artefactos adicionales para actividades y condiciones ambientales especiales.
- 2) Se debe prever la instalación de duchas de lavado, para situaciones de emergencia, en actividades especiales (laboratorios, manejo de químicos y similares).
- 3) En ambientes o salas de diagnóstico médico, debe preverse al menos la instalación de un lavamanos.

**Tabla 2.2. Número mínimo de artefactos sanitarios según uso y ocupación del inmueble (a)**

Uso/Ocupación del Inmueble		Inodoro		Lavatorio	Tina/ Ducha	Bebedero	Otros Artefactos
		Varones	Mujeres				
Grandes Aglomeraciones	Restaurantes	1 por 75	1 por 75	1 por 200		1 por 500	1 Pileta de servicio
	Teatros, cines, salas de actuación.	1 por 125	1 por 65	1 por 200		1 por 1 000	1 Pileta de servicio
	Museos, galerías de arte, bibliotecas, Halls, etc.	1 por 125	1 por 65	1 por 200		1 por 1 000	1 Pileta de servicio
	Club nocturnos, peñas y similares	1 por 40	1 por 40	1 por 75		1 por 500	1 Pileta de servicio
	Coliseos, gimnasios, cuadriláteros.	1 por 75	1 por 40	1 por 150		1 por 1 000	1 Pileta de servicio
	Iglesias, centros religiosos.	1 por 150	1 por 75	1 por 200		1 por 1 000	1 Pileta de servicio
	Estadios, piscinas, clubs, espacios de recreo.	1 por 100	1 por 50	1 por 150		1 por 1 000	1 Pileta de servicio
Oficinas		1 por 25		1 por 40		1 por 100	1 Pileta de servicio
Centros educativos: pre kínder, kínder, escuelas, colegios, institutos, universidades y similares.		1 por 50		1 por 50		1 por 100	1 Pileta de servicio
Fábricas, Industrias: ensamblaje, producción y similares		1 por 100		1 por 100		1 por 400	1 Pileta de servicio
INSTITUCIONAL	Centros de rehabilitación, de convalecencia	1 por 10		1 por 10	1 por 8	1 por 100	1 Pileta de servicio
	Hospitales, clínicas ( b )	1 por sala ( c )		1 por sala( c )	1 por 15	1 por 100	1 Pileta de servicio
	Centros de salud ( b )	1 por 15		1 por 15	1 por 15(d)	1 por 100	1 Pileta de servicio
	Personal médico, oficinistas ( b )	1 por 25		1 por 35		1 por 100	1 Pileta de servicio
	Visitantes en hospitales, etc.	1 por 75		1 por 100		1 por 500	1 Pileta de servicio
	Prisiones ( b )	1 por celda o 1 por 8 internos		1 por celda o 1 por 8 internos	1 por 15 internos	1 por 100	1 Pileta de servicio
	Asilos, reformatorios, etc. ( b )	1 por 15		1 por 15	1 por 15	1 por 100	1 Pileta de servicio
Centros comerciales, mercados, shopping centers.		1 por 500		1 por 750		1 por 1 000	1 Pileta de servicio
RESIDENCIAL	Hoteles, moteles	1 por hab.		1 por hab.	1 por hab.		1 Pileta de servicio
	Alojamientos, hostales	1 por 10		1 por 10	1 por 8	1 por 100	1 Pileta de servicio
	Multifamiliares	1 por departamento		1 por Depto.	1 por Depto.		1 Lavaplatos y una lavandería por Depto., o lavadora por cada 20 Deptos.
	Residencias estudiantiles	1 por 10		1 por 10	1 por 8	1 por 100	1 Pileta de servicio
	Edificios de uno a dos Deptos.	1 por departamento		1 por Depto.	1 por Depto.		1 Lavaplatos y 1 lavandería / lavadora por Depto.
Locales de almacenamiento de productos o mercancías.		1 por 100		1 por 100		1 por 1 000	1 Pileta de servicio

Fuente: International Plumbing Code, National Standard Plumbing Code.

Aclaraciones a la Tabla 2.2:

- (a) El número de artefactos sanitarios, corresponde a un valor mínimo para el N° de personas indicadas. El número de ocupantes por tipo de inmueble se determina por la norma correspondiente.
- (b) Las unidades sanitarias de los empleados, deben ser separadas de los internos o pacientes.
- (c) Un baño simple, con un inodoro y lavamanos, que sirvan a no más de dos pacientes adyacentes es permitido cuando dicho ambiente tiene acceso directo a cada paciente o interno.
- (d) Para enfermerías se requiere un máximo de una tina de baño.

## **2.7 INSTALACIÓN DE ARTEFACTOS SANITARIOS**

La instalación de artefactos sanitarios, su ubicación, número, sus accesorios, y equipamientos, se deberán realizar de acuerdo al presente Reglamento y de acuerdo a las instrucciones y recomendaciones del fabricante o proveedor.

### **2.7.1 Ambientes**

- 1) Todo artefacto sanitario debe ser instalado de manera que se facilite su limpieza y la del ambiente en que se encuentra.
- 2) Toda unidad sanitaria o baño donde se instala una ducha o una combinación de ducha con tina de baño, deberá tener las superficies de los muros/ paredes y tabiques de división, impermeables, no corrosivas, ni absorbentes y resistentes al agua. Estas superficies deberán extenderse hasta una altura no menor a los dos metros.
- 3) Los urinarios deben ser instalados en ambientes con superficies de muros y pisos impermeables y de fácil limpieza. La impermeabilización de los muros deberán extenderse al menos 1,20 m por encima del nivel de piso terminado.

### **2.7.2 Distancias mínimas**

- 1) Todo artefacto sanitario deberá ser instalado garantizando un mínimo confort y privacidad de las personas.
- 2) Las distancias mínimas o área libre entre artefactos sanitarios y los muros o tabiques adyacentes, que delimitan las unidades sanitarias, deberán cumplir con lo especificado en la Fig. 2.6 del Anexo de figuras del presente capítulo.

### **2.7.3 Fijación de artefactos sanitarios**

- 1) Todo artefacto sanitario deberá ser instalado en los pisos, paredes o tabiques estructurales, con anclajes y dispositivos que garanticen su estabilidad y no transmitan ningún esfuerzo al sistema de tuberías de agua potable o desagüe.
- 2) No se permite el empotramiento o sujeción de ningún artefacto sanitario en las tuberías de conexión de agua o drenaje de aguas residuales y/o pluviales.
- 3) Los accesorios de sujeción de cualquier artefacto sanitario deberán ser resistentes a la corrosión y fácilmente desmontables.

- 4) Aquellos artefactos, como lavamanos, urinarios y similares, cuyo diseño contemple el montaje y fijación de los mismos en paredes/muros/tabiques, deben ser instalados con sujeciones que garanticen su estabilidad y transmisión de cargas a la estructura de paredes, muros o tabiques, teniendo el cuidado de no generar esfuerzos en las tuberías de agua potable o desagüe.

#### **2.7.4 Orientación y operación de grifos**

En los artefactos sanitarios que son alimentados con agua fría y caliente, el grifo de agua caliente se instalará en el lado izquierdo del artefacto (visto de frente).

#### **2.7.5 Acceso para mantenimiento y limpieza**

La instalación de todo artefacto sanitario, máquina o equipamiento, deberá prever un fácil acceso para su inspección, limpieza y/o reparación.

### **2.8 INSTALACIÓN DE VÁLVULAS DE CONTROL**

- 1) Toda instalación domiciliaria de agua potable, deberá estar provista de una válvula de control general (compuerta, globo) de todo el sistema, que sea accesible y esté ubicada al interior del inmueble, lo más próximo al punto de ingreso del ramal domiciliar.
- 2) En aquellos casos en que se tenga dos o más usos en un solo edificio (comercial / doméstico / institucional) se deberá prever la instalación de uno o más medidores, e instalar adicionalmente una válvula antiretorno (check) aguas arriba de la válvula de control general del inmueble.
- 3) Cada baño, cocina, lavandería o conjunto de artefactos sanitarios, ubicados en un mismo ambiente, deberá contar con una válvula de cierre o control.
- 4) A criterio del proyectista, se podrán instalar válvulas de cierre en todos o algunos artefactos sanitarios como inodoros, lavatorios, lavamanos, lavaplatos, lavanderías, etc.
- 5) En una residencia unifamiliar donde se tenga dos baños adyacentes, se podrá instalar una sola válvula de cierre.
- 6) En edificios destinados a otro uso que no sea el domiciliario (comercial, institucional) los diferentes artefactos, maquinaria y/o equipamiento, deberán contar con válvulas de cierre individuales o de grupo.
- 7) Toda válvula de control debe ser accesible para su fácil operación y mantenimiento.

### **2.9 INSTALACIÓN DE GRIFOS DE RIEGO**

- 1) Los grifos de riego deberán ser instalados a una distancia mayor a 0,15 m por encima del nivel del suelo y no estar sujetos a riesgo de inundaciones.

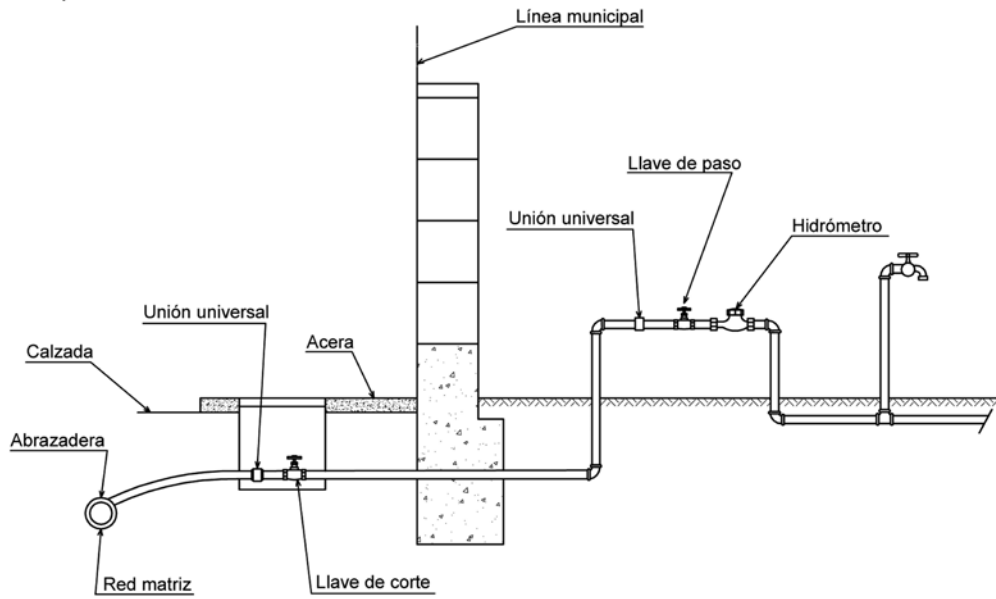
- 2) Es recomendable que todo grifo de riego tenga un dispositivo antireflujo instalado.



## **ANEXO**



a) Dentro la vivienda



b) Fuera de la vivienda

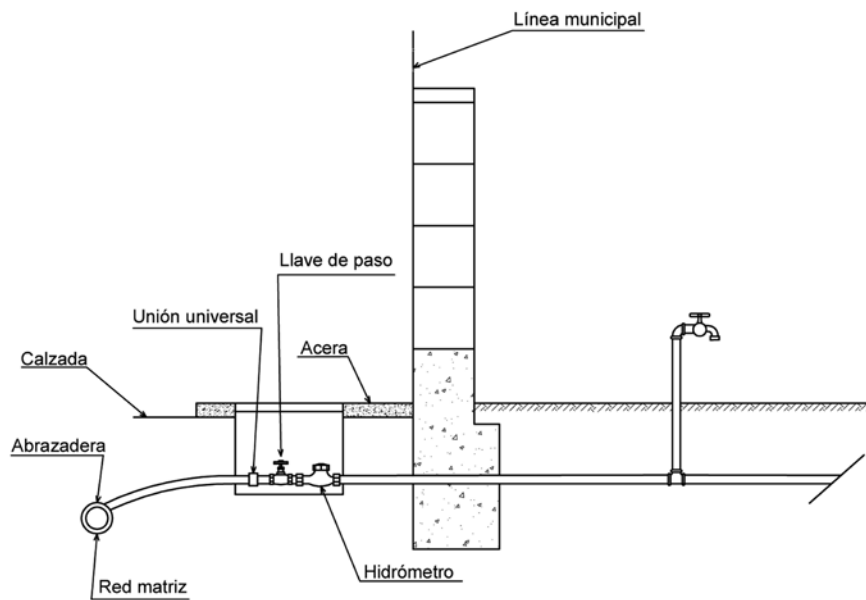
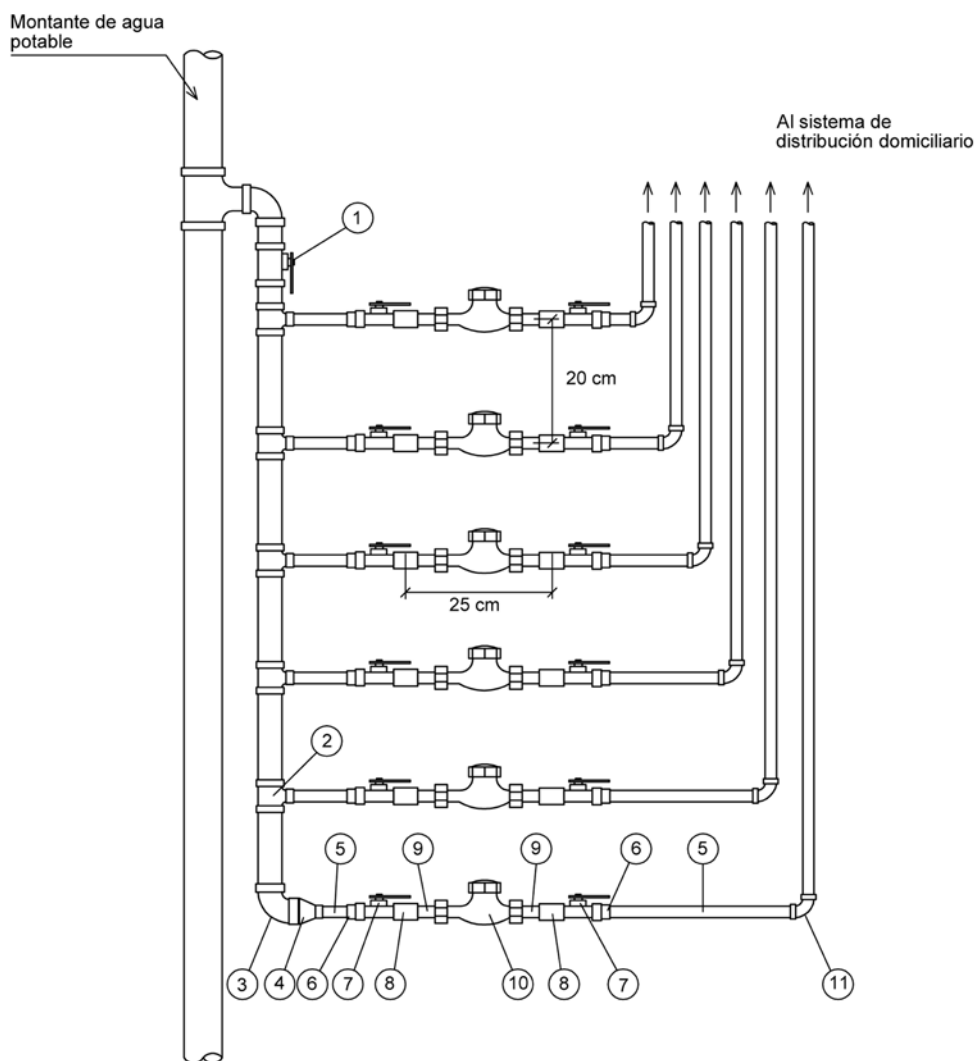
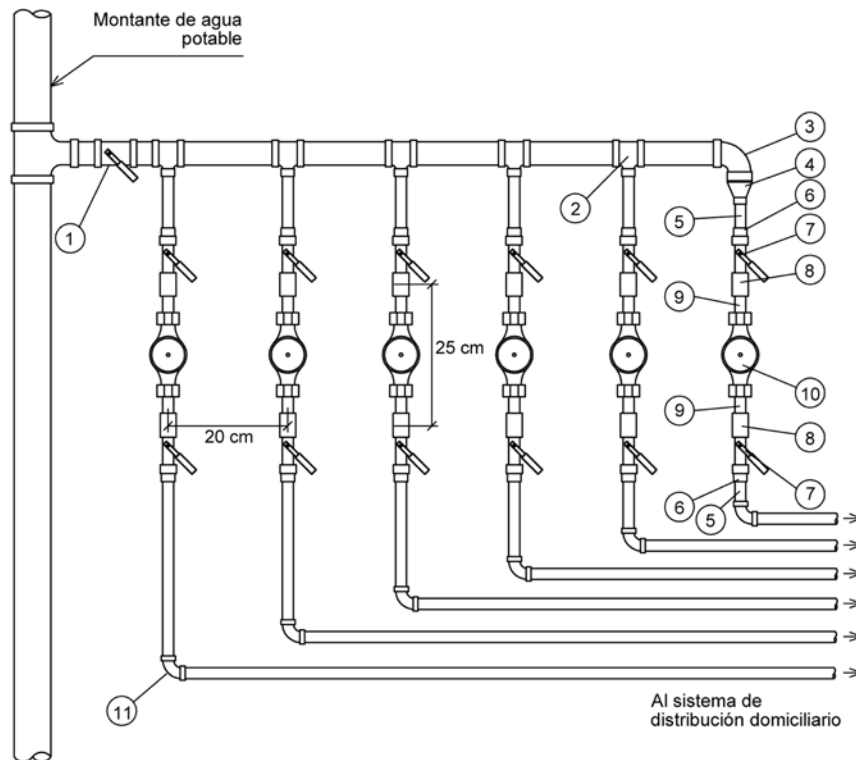


Figura 2.1. Instalación de hidrómetro en viviendas



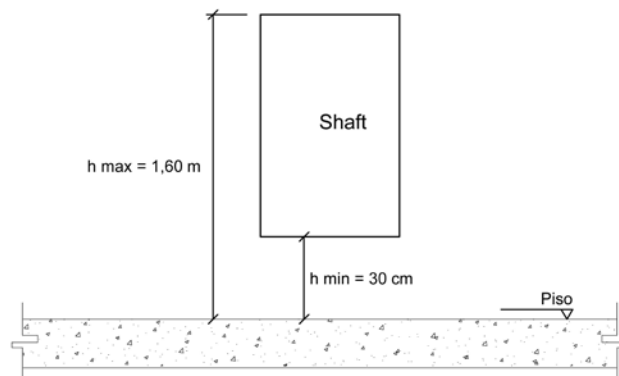
- |                           |                           |
|---------------------------|---------------------------|
| ① Llave de paso tipo bola | ⑦ Llave de paso tipo bola |
| ② Tee c/ reducción        | ⑧ Copla                   |
| ③ Codo 90°                | ⑨ Niple                   |
| ④ Reducción               | ⑩ Medidor                 |
| ⑤ Niple                   | ⑪ Codo                    |
| ⑥ Reducción               |                           |

**Figura 2.2. Instalación tipo de hidrómetros en departamentos distribuidor múltiple**

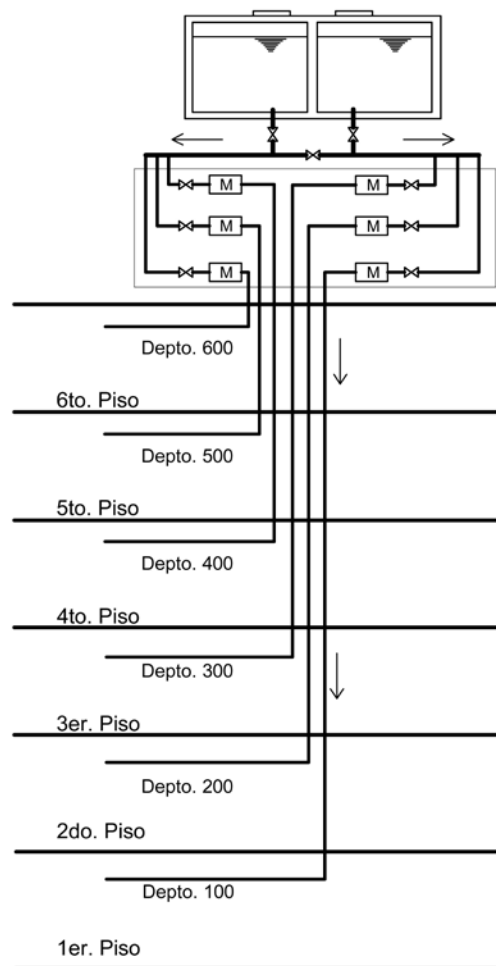


- |                           |                           |
|---------------------------|---------------------------|
| ① Llave de paso tipo bola | ⑥ Reducción               |
| ② Tee c/ reducción        | ⑦ Llave de paso tipo bola |
| ③ Codo 90°                | ⑧ Copla                   |
| ④ Reducción               | ⑨ Niple                   |
| ⑤ Niple                   | ⑩ Medidor                 |
|                           | ⑪ Codo                    |

**Figura 2.3. Instalación tipo de hidrómetros en departamentos distribuidor múltiple**



**Figura 2.4. Instalación tipo de hidrómetros en departamentos  
Shaft de instalación**



**Figura 2.5. Instalación tipo de hidrómetros en departamentos.  
Sistema concentrado de distribución múltiple de tanque elevado**

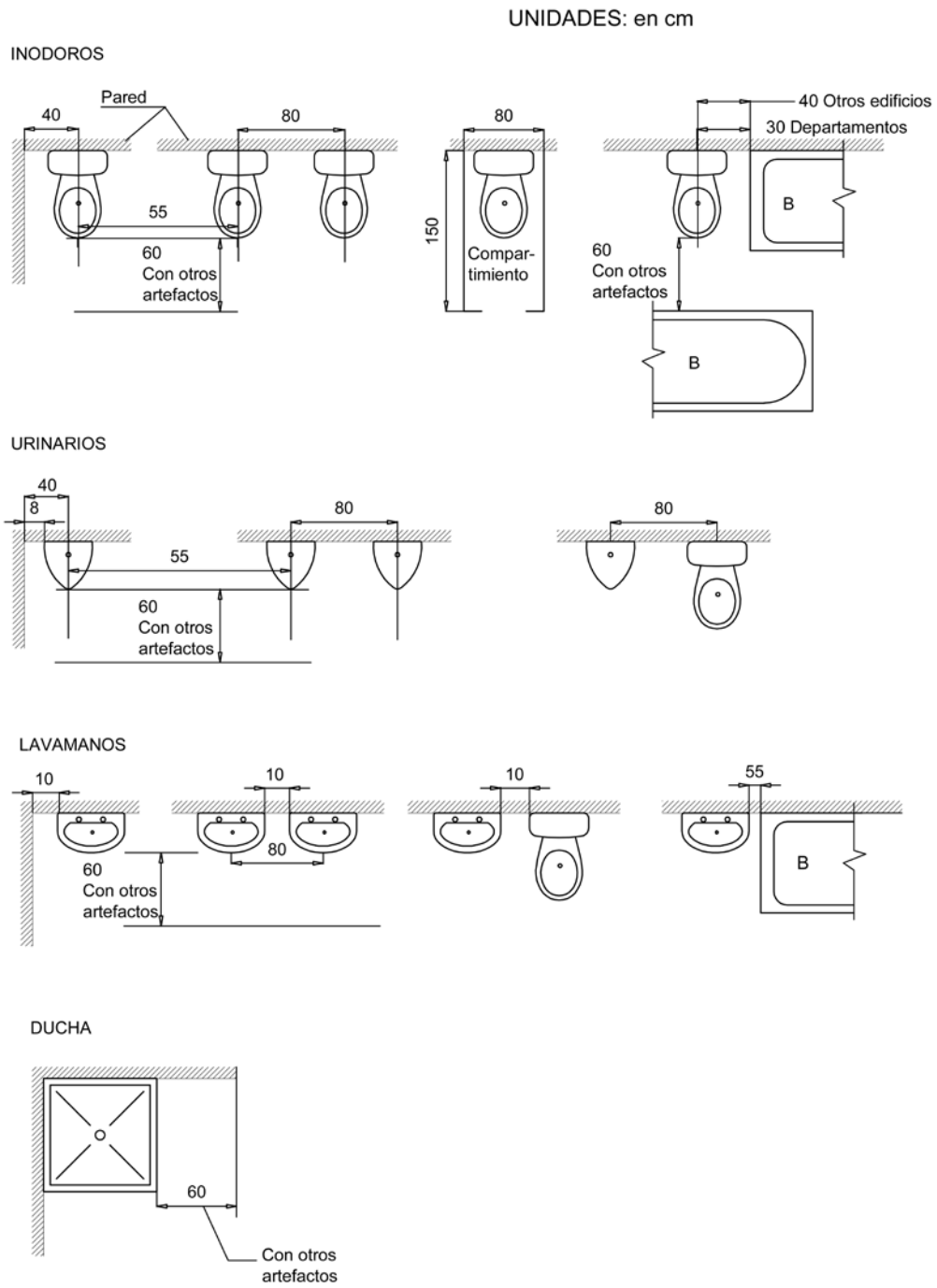


Figura 2.6. Distancias mínimas entre artefactos sanitarios



**Capítulo 3**

**INSTALACIONES DOMICILIARIAS DE EVACUACIÓN DE AGUAS RESIDUALES**

**3.1 OBJETO**

Esta sección establece los requisitos administrativos que deben cumplir las instalaciones domiciliarias de evacuación de aguas residuales hasta el punto de conexión con el alcantarillado sanitario de la red pública.

**3.2. PLANOS DEL SISTEMA DOMICILIARIO DE EVACUACIÓN DE AGUAS RESIDUALES**

Los planos deberán incluir:

- 1) El diseño en planta del sistema de evacuación de aguas residuales, con la ubicación de los artefactos sanitarios, redes de alcantarillado sanitario, bajantes sanitarias de aguas grises, bajantes de aguas negras, tuberías de ventilación primaria, secundaria, cámaras interceptoras, rejillas de piso, sifones, cámaras de registro, cámaras de inspección, cámaras de paso, pozos o cámaras de bombeo, cámaras separadoras de aceites y/o grasas y otras estructuras especiales, si corresponde.
- 2) El detalle de artefactos sanitarios que cuenten con alimentación de agua potable, agua de lluvia y/o reuso de aguas residuales, si corresponde.
- 3) La descripción del tipo de material, diámetro nominal, longitud, pendiente, de los conductos o tuberías de drenaje, redes verticales (bajantes sanitarias) y horizontales, colectores y de tuberías de ventilación.
- 4) Ubicación de la conexión domiciliaria con relación al colector público de alcantarillado sanitario, cotas de elevación, respecto a la bomba y/o pozo de succión, distancia, elevaciones, y otros detalles que el proyectista considere necesarios.
- 5) Corte o perfil del sistema de alcantarillado sanitario, indicando la distancia entre cámaras de inspección, pendientes y cotas referidas a un plano de comparación.
- 6) Dibujo en detalle, planta y corte, de las cámaras de inspección, indicando dimensiones, altura de cota de solera, espesor de muros, tipo de material empleado, tapas de acceso, media cañas y tuberías de ingreso y salida.
- 7) Ubicación en corte de las bajantes de aguas residuales, ventilación primaria y secundaria, incluyendo un plano en detalle de las conexiones de las bajantes sanitarias con las tuberías de ventilación principal y/o secundaria.
- 8) Numeración de todas las bajantes de aguas residuales y cámaras de inspección, mostrando su identificación en cada planta o nivel.
- 9) Numeración en orden correlativo, en las plantas y cortes, de todos los

tramos de las tuberías, ramales y las cámaras de inspección. La numeración de cámaras asignará con el N° 1 a la primera cámara de inspección situada en el límite exterior del inmueble, a partir de la cual se realizará la conexión domiciliaria a la red pública de alcantarillado sanitario (ver Fig. 3.1 del Anexo de este capítulo).

- 10) Un detalle en perfil de la conexión domiciliaria de alcantarillado sanitario, indicando profundidad de cámaras, cota de conexión al colector público, distancia, pendiente, diámetros del colector público y domiciliario.
- 11) El sistema de drenaje de las aguas residuales en niveles subterráneos o sótanos si corresponde.
- 12) Los sistemas aislados de tratamiento o reuso de aguas residuales, incluyendo los planos de detalle.
- 13) Rótulo o Carimbo en la parte inferior derecha, de acuerdo al detalle especificado en el Anexo 1.3 del capítulo 1 de esta sección, indicando el tipo de plano, nombre del Propietario, Proyectista, etc.

### **3.3 RECOLECCIÓN Y EVACUACION DE AGUAS RESIDUALES EN INSTALACIONES SITUADAS EN UN NIVEL INFERIOR A LA VÍA PÚBLICA**

- 1) En instalaciones sanitarias de inmuebles, edificaciones o estructuras subterráneas que requieran conectarse a la red pública de alcantarillado sanitario y no tengan la cota suficiente para una conexión domiciliaria por gravedad, el proyecto podrá contemplar la instalación de un sistema de bombeo de acuerdo a lo especificado en el acápite 3.6. del presente capítulo. La presentación del Proyecto deberá incluir, entre otros, los siguientes planos:
  - i) Ubicación de los ambientes que requieren de un sistema de evacuación de aguas residuales.
  - ii) Detalle del sistema de recolección de aguas residuales, indicando la ubicación de las cámaras de inspección y/o bombeo.
  - iii) Ubicación del punto de conexión domiciliaria al alcantarillado sanitario de la red pública.
  - iv) Detalle del sistema de bombeo a instalarse, pozo de succión, equipamientos, capacidad y tipo de la bomba de impulsión.

### **3.4 CONEXIONES DOMICILIARIAS DE ALCANTARILLADO SANITARIO**

- 1) Toda conexión domiciliaria de alcantarillado sanitario es responsabilidad de la Entidad Competente y deberá ejecutarse de acuerdo a lo establecido en el presente Reglamento y el “Reglamento técnico de diseño de conexiones domiciliarias”, NB 688. Las obras podrán ser efectuadas por personal especializado de la Entidad Competente o por instaladores alcantarillistas registrados y/o matriculados.

- 2) Para la ejecución de la conexión domiciliaria, el Ing. Proyectista / Ing. Supervisor de Obras, deberá presentar una solicitud adjuntando la certificación de accesibilidad del inmueble.
- 3) El Ing. Proyectista es responsable de la ubicación in situ del punto de conexión domiciliaria del alcantarillado sanitario. La Entidad Competente, a través del certificado de accesibilidad, deberá proporcionar la información técnica necesaria sobre las características del colector público tales como: ubicación, tamaño del colector, identificación de cámaras de inspección, longitudes, pendiente y cotas de solera.
- 4) En ningún caso, el diámetro de la conexión domiciliaria deberá ser superior a la correspondiente del colector público.
- 5) Ninguna conexión domiciliaria podrá ser efectuada a los emisarios principales de la red pública de alcantarillado sanitario o tuberías de impulsión o conductos que trabajen en condiciones de presión (sistemas de bombeo).
- 6) Está prohibida la evacuación de aguas residuales al sistema de alcantarillado pluvial de la red pública. En caso de verificarse el incumplimiento de esta cláusula, la Entidad Competente deberá sancionar y exigir la regularización de la conexión domiciliaria a costo del propietario del inmueble.
- 7) La pendiente mínima de conexión del colector domiciliario de aguas residuales, a la red pública de alcantarillado sanitario, no deberá ser inferior al 2%. En casos excepcionales se podrá aceptar pendientes inferiores debidamente justificadas.
- 8) Toda instalación domiciliaria de evacuación de aguas residuales deberá contar con ventilación primaria, de manera que se permita la evacuación a la atmósfera de los gases existentes en la red pública de alcantarillado sanitario.
- 9) En las conexiones domiciliarias de alcantarillado sanitario se prohíbe la instalación de sifones hidráulicos (que impidan el paso del aire de la red pública de alcantarillado sanitario a la ventilación primaria).

### **3.5 CONEXIONES INDUSTRIALES DE ALCANTARILLADO SANITARIO**

- 1) Todo Proyecto de instalaciones sanitarias de tipo industrial deberá cumplir con la normativa ambiental y contar con la Licencia Ambiental otorgada por la Autoridad Competente.
- 2) Se restringe la descarga directa de aguas residuales industriales a los colectores públicos de alcantarillado sanitario sin tener un tratamiento previo o que no cuenten con un contrato de descarga al sistema de alcantarillado de la EPSA según lo establecido en el RMCH capítulo IV, de la Ley de Medio Ambiente.
- 3) Se prohíben las conexiones cruzadas que puedan generar la formación de gases tóxicos (monóxido de carbono, gas licuado, acetileno, cloro, etc.).

- 4) Se prohíbe la descarga directa de aguas residuales industriales capaces de generar obstrucciones, por alto contenido de sólidos y similares, o que puedan producir incrustaciones o deterioro del alcantarillado sanitario de la red pública.
- 5) Toda actividad industrial/comercial deberá contar con unidades de separación de sólidos, de neutralización, de separación de grasas, aceites y gasolinas, si corresponde.
- 6) Toda actividad comercial/industrial relativa a hoteles, hospitales, restaurantes, preparación de comidas, mataderos, plantas procesadoras de alimentos, fábricas de aceite, talleres de lavado y limpieza de movilidades, refinerías e instalaciones afines deberán contar obligatoriamente con unidades separadores de aceites y grasas, diseñadas específicamente para cada actividad económica.
- 7) Las aguas residuales industriales, de acuerdo a la naturaleza de sus descargas y volúmenes producidos, deberán contar al menos con dispositivos apropiados tales como:
  - i) Cámara de enfriamiento para las descargas líquidas con temperaturas superiores a los 40° C.
  - ii) Cámara diluidora o neutralizadora de aguas residuales ácidas.
  - iii) Decantadores para la remoción de elevadas concentraciones de sólidos en suspensión.
  - iv) Desarenador y desgrasador para los residuos líquidos provenientes de gasolineras, garajes, talleres de mantenimiento de movilidades (engrase y limpieza de vehículos), con elevados contenidos de arenas, aceites y grasas.

### **3.6 SISTEMA DE BOMBEO DE AGUAS RESIDUALES**

- 1) Cuando por razones técnicas no es posible realizar, bajo condiciones de flujo por gravedad, la evacuación de las aguas residuales de un inmueble, se podrá adoptar un sistema de bombeo de aguas residuales que permita su descarga a la red pública de alcantarillado sanitario (descargas de efluentes sanitarios y dispositivos instalados en un nivel inferior al de la rasante de la vía pública).
- 2) El sistema de bombeo adoptado en el proyecto deberá ser aprobado y autorizado por la Entidad Competente, para lo cual el Proyecto Sanitario deberá incluir, entre otros :
  - i) Descripción del sistema de bombeo adoptado.
  - ii) Capacidad y detalles constructivos de la instalación o pozo de bombeo/succión, tubería de ingreso, impulsión, ubicación de las bombas, flotador eléctrico de control de niveles, válvulas y accesorios.

- iii) Detalle de los equipos de bombeo: tipo de bomba, número de bombas, potencia, frecuencia, consumo de energía, curvas de rendimiento.
  - iv) Ubicación de la conexión domiciliaria con relación al colector público de alcantarillado sanitario, elevación respecto a la bomba y/o pozo de succión, cotas y nivel.
  - v) Sistema de ventilación del pozo de succión.
  - vi) Tamaño, longitud y tipo de material a ser empleado en la tubería de impulsión o de descarga (efluente).
  - vii) Otros detalles a criterio del proyectista.
- 3) En todo sistema de bombeo de aguas residuales, las descargas deberán ser conducidas previamente a una cámara recolectora. La cámara recolectora deberá estar conectada al pozo de succión, del cual las aguas residuales deberán ser transportadas, por medio de bombas centrífugas o eyectoras, a una cámara de inspección de cota más alta, de modo que se permita la conexión por gravedad con el colector público de alcantarillado sanitario.
- 4) Se prohíbe el bombeo directo al colector público de alcantarillado sanitario, de las aguas residuales provenientes de sótanos, semisótanos, o de instalaciones domiciliarias de aguas residuales ubicadas en un nivel inferior a la vía pública.
- 5) Ningún artefacto sanitario, caja interceptora, rejilla de piso, etc. deberá descargar directamente al pozo de succión o de bombeo, debiendo emplearse previamente una cámara recolectora de todas las descargas.
- 6) En caso de ambientes destinados a parqueos ubicados en subsuelos y que generan aguas residuales provenientes de la limpieza de pisos y/o automóviles, se deberá emplear una cámara de retención de grasas y aceites conectada a la cámara recolectora.



## **ANEXO**







## Capítulo 4

### INSTALACIONES DOMICILIARIAS DE DRENAJE PLUVIAL

#### 4.1 OBJETO

Esta sección establece los requisitos administrativos que deben cumplir las instalaciones domiciliarias de drenaje pluvial hasta el punto de conexión con el alcantarillado pluvial de la red pública.

#### 4.2 PLANOS SANITARIOS DEL SISTEMA DE DRENAJE PLUVIAL

Los planos deberán mostrar:

- 1) El diseño en planta del sistema de drenaje de aguas pluviales, indicando las áreas a ser drenadas: jardines, terrazas, techos, patios, pasillos y similares.
- 2) Una planta mostrando la ubicación de canaletas, sumideros de piso, bajantes pluviales, cámaras de registro, cámaras de inspección, colectores horizontales (suspendidos y enterrados), pozos de succión o cámaras de bombeo, si corresponde.
- 3) En caso de considerarse un sistema de captación de agua de lluvia en techos, indicar la ubicación de las superficies de recolección, tanque de almacenamiento, accesorios y/o equipamientos así como el sistema de distribución a los puntos de consumo.
- 4) Mostrar todos los tramos de los ramales y colectores horizontales enterrados, así como la ubicación de las cámaras de inspección. La numeración de cámaras asignará con el N° 1 a la cámara de inspección situada en el límite exterior del inmueble, a partir de la cual se realizará la conexión domiciliaria a la red pública de alcantarillado pluvial (ver Fig. 3.1 del Anexo del capítulo 3 de esta sección).
- 5) Un corte o perfil del sistema de alcantarillado pluvial indicando longitudes, material, pendientes, cotas y ubicación de cámaras de registro e inspección.
- 6) Detalles en planta y corte, de las cámaras de inspección indicando dimensiones, altura de cota solera, espesor de muros, tipo de material empleado, tapas de acceso, media cañas y tuberías de ingreso y salida.
- 7) El tipo de material, diámetro, longitud, pendiente, de las canaletas de recolección, bajantes pluviales y colectores horizontales suspendidos y/o enterrados.
- 8) Un detalle en corte (Escala 1:10; 1:20; 1:25) del tipo de canaleta de recolección de aguas pluviales, indicando la forma y dimensiones de la misma.
- 9) Un corte de las instalaciones indicando la ubicación de las bajantes pluvia-

les, así como de los colectores suspendidos, incluyendo los dispositivos de inspección.

- 10) Un detalle (Escala 1:10; 1:20; 1:25) de los dispositivos y anclajes de sujeción de las canaletas de recolección así como de las bajantes pluviales y colectores suspendidos.
- 11) Un detalle en corte, de la conexión domiciliaria a la red pública de alcantarillado pluvial, indicando profundidad, cota de conexión al colector público, distancia, pendiente, y diámetros del colector público y el domiciliario.
- 12) El sistema de drenaje pluvial en sótanos o instalaciones domiciliarias situadas en un nivel inferior a la vía pública, si corresponde, indicando el pozo de succión, tubería de impulsión, cámaras, equipos de bombeo, etc.
- 13) En sistemas de captación de agua de lluvia en techos, indicando la ubicación de válvulas antiretorno y dispositivo interceptor de primeras aguas o sistema de remoción de impurezas.

#### **4.3 DRENAJE DE AGUAS PLUVIALES EN INSTALACIONES DOMICILIARIAS SITUADAS EN UN NIVEL INFERIOR A LA VÍA PÚBLICA**

- 1) En inmuebles con instalaciones sanitarias situadas en sótanos, semi-sótanos o en un nivel inferior a la vía pública, y cuando no se tenga la cota suficiente para una conexión domiciliaria por gravedad, el proyecto podrá contemplar la instalación de un sistema de bombeo. La presentación del Proyecto deberá incluir, entre otros, los siguientes planos:
  - i) Plano de ubicación de los ambientes e instalaciones que requieren un sistema de evacuación de aguas pluviales.
  - ii) Detalle del sistema de recolección de aguas pluviales, indicando la ubicación de las cámaras de inspección y/o bombeo.
  - iii) Ubicación del punto de conexión domiciliaria al alcantarillado pluvial de la red pública.
  - iv) Detalle del sistema de bombeo a instalarse, pozo de succión, equipamientos, capacidad y características de la bomba de impulsión.

#### **4.4 CONEXIÓN DOMICILIARIA DE ALCANTARILLADO PLUVIAL**

- 1) Toda conexión domiciliaria de alcantarillado pluvial es responsabilidad de la Entidad Competente y deberá ejecutarse de acuerdo a lo establecido en este Reglamento y el “Reglamento técnico de diseño de conexiones domiciliarias” del Reglamento Nacional NB 688. Las obras podrán ser efectuadas por personal especializado de la Entidad Competente o por instaladores alcantarillistas registrados y/o matriculados.
- 2) Está prohibido el drenaje de aguas pluviales domiciliarias al sistema de alcantarillado sanitario de la red pública. En caso de verificarse el incumplimiento de esta cláusula, la Entidad Competente deberá sancionar y exigir la regularización de la conexión domiciliaria, a costo del propietario del

inmueble, de acuerdo a Reglamento de la Entidad Competente y procedimiento administrativo aprobado por la Autoridad de regulación.

- 3) El Ing. Proyectista es responsable de la ubicación in situ del punto de conexión domiciliaria a la red pública de alcantarillado pluvial. La Entidad Competente, a través del certificado de accesibilidad, deberá proporcionar la información técnica necesaria sobre las características del colector público o el sistema de drenaje pluvial tales como: ubicación, tipo de sistema de drenaje pluvial (alcantarillado, canal abierto, cuneta, área de recarga, etc.) dimensiones del colector, sección del canal, identificación de cámaras de inspección, longitudes, pendiente, cotas de solera, etc.
- 4) En ningún caso, el diámetro de la conexión domiciliaria deberá ser superior al diámetro correspondiente al del colector público.
- 5) Se prohíbe la conexión domiciliaria a emisarios principales de la red pública de alcantarillado pluvial y a tuberías de impulsión o conductos que trabajen en condiciones de presión (sistemas de bombeo).
- 6) La pendiente mínima de conexión del ramal domiciliario de aguas pluviales, desde la primera cámara de inspección hasta la red pública de alcantarillado pluvial, no deberá ser inferior al 1%. Cualquier cambio de pendiente deberá ser aprobado por el Entidad Competente.
- 7) Cuando no se cuente con un colector público de drenaje o alcantarillado pluvial, el inmueble deberá evacuar las aguas pluviales directamente sobre la calzada, al pie del cordón de la acera.
- 8) El drenaje de aguas pluviales en instalaciones domiciliarias deberá en lo posible, descargar directamente a las cunetas del sistema público de recolección del escurrimiento superficial.

#### **4.5 SISTEMA DE BOMBEO DE AGUAS PLUVIALES**

- 1) Cuando por razones técnicas no es posible realizar, bajo condiciones de flujo por gravedad, la evacuación de las aguas pluviales de un inmueble, se podrá adoptar un sistema de bombeo que permita su descarga al sistema público de drenaje pluvial.
- 2) El sistema de bombeo adoptado deberá ser aprobado y autorizado por la Entidad Competente, para lo cual el Proyecto Sanitario deberá incluir, entre otros:
  - i) Descripción del sistema de bombeo adoptado.
  - ii) Capacidad y detalles constructivos de la instalación o pozo de bombeo/succión, tubería de ingreso, impulsión, ubicación de las bombas, flotador eléctrico de control de niveles, válvulas y accesorios.
  - iii) Detalle de los equipos de bombeo: tipo de bomba, número de bombas, potencia, frecuencia, consumo de energía, curvas de rendimiento.

- iv) Ubicación de la conexión domiciliaria con relación al colector público de alcantarillado sanitario, elevación respecto a la bomba y/o pozo de succión, cotas.
  - v) Sistema de ventilación del pozo de succión.
  - vi) Tamaño, longitud y tipo de material a ser empleado en la tubería de impulsión o de descarga (efluente).
  - vii) Otros detalles a criterio del proyectista.
- 3) En todo sistema de bombeo de aguas pluviales, las descargas domiciliarias de aguas pluviales deberán ser recolectadas previamente en una cámara de inspección, la cual deberá descargar en el pozo de succión o bombeo. Del pozo de succión, las aguas pluviales deberán ser transportadas, por medio de bombas centrífugas o eyectoras, a una cámara de inspección de cota más alta, de modo que se permita la conexión por gravedad con el colector público de alcantarillado pluvial.
- 4) Se prohíbe el bombeo directo al colector público de alcantarillado pluvial de las aguas pluviales provenientes de sótanos, semisótanos, o de ambientes situados en un nivel inferior a la vía pública.
- 5) Ninguna rejilla de piso, sumidero, desarenador, etc. deberá descargar directamente al pozo de succión o de bombeo, debiendo recolectarse previamente en una cámara de inspección.

## Capítulo 5

### INSTALACIONES DOMICILIARIAS DESCENTRALIZADAS DE AGUA Y SANEAMIENTO

#### 5.1. OBJETO

Este capítulo establece los requisitos administrativos para la instalación domiciliar de sistemas de captación de agua de lluvia en techos así como la recolección, evacuación, tratamiento y reuso de aguas residuales in situ, para los usos y fines permitidos por el presente Reglamento.

Las prescripciones administrativas de este capítulo se aplican a todo inmueble (residencial, comercial, industrial) carente o que cuenta con servicios públicos de agua potable, alcantarillado sanitario y /o pluvial.

#### 5.2 SISTEMAS DESCENTRALIZADOS DE CAPTACIÓN DE AGUA DE LLUVIA EN TECHOS

Un sistema de captación de agua de lluvia en techos comprende la recolección, evacuación, almacenamiento y su distribución hasta los artefactos o puntos de consumo.

##### 5.2.1 Usos permitidos de agua de lluvia

- 1) La captación de agua de lluvia en techos podrá ser una fuente alternativa para los siguientes usos:
  - i) Descarga hidráulica de inodoros y/o urinarios.
  - ii) Lavado de ropa.
  - iii) Riego de jardines.
  - iv) Lavado de movیلidades y limpieza de ambientes exteriores.
  - v) Fuentes ornamentales.
  - vi) Piscinas.
  - vii) Agua contra incendios.

##### 5.2.2 Autorizaciones y aprobaciones

- 1) El diseño e instalación de los sistemas descentralizados de recolección, almacenamiento y uso de agua de lluvia, deberá cumplir con los requisitos técnicos establecidos en el presente Reglamento y otros documentos normativos.
- 2) La Entidad Competente, en concordancia con el presente Reglamento, podrá autorizar la instalación de sistemas de captación de agua de lluvia en techos y/o terrazas de edificaciones residenciales, comerciales e industriales.
- 3) En aquellas áreas urbanas – periurbanas carentes del servicio de agua potable, la Entidad Competente, en concordancia con el presente Reglamento, podrá autorizar la instalación de sistemas de captación de agua de lluvia para usos domésticos.

- 4) En aquellas áreas urbanas – periurbanas que cuentan con servicios de agua potable, la Entidad Competente, en concordancia con el presente Reglamento, podrá autorizar la instalación de sistemas de captación de agua de lluvia para los usos domésticos indicados en el inciso 5.2.1.
- 5) En inmuebles construidos con anterioridad al presente Reglamento, se podrá solicitar la captación de agua de lluvia adjuntando el proyecto de instalación para su aprobación. El proyecto deberá incluir detalles de los cambios del sistema de drenaje de aguas pluviales y la propuesta técnica del sistema de recolección, almacenamiento y distribución de agua de lluvia.

### **5.2.3 Requisitos generales**

- 1) Para la aprobación del proyecto de captación de agua de lluvia a cargo de la Entidad Competente se deberá incluir un juego duplicado de planos que deberá contener como mínimo:
  - i) Tipo y materiales a ser utilizados.
  - ii) Sistema de recolección de agua de lluvia en techos y/o terrazas.
  - iii) Sistema de almacenamiento empleado.
  - iv) Control y prevención de conexiones cruzadas y reflujo.
  - v) Red de distribución de agua de lluvia.
  - vi) Artefactos sanitarios o máquinas a ser abastecidos (usos propuestos).
  - vii) Una copia del manual de operación y mantenimiento del sistema.
  - viii) Propuesta de un plan de contingencia en caso de fallas o desperfectos que alteren el funcionamiento normal del sistema.
- 2) El diseño del proyecto de captación de agua de lluvia deberá incluir:
  - i) Sistema de captación de agua de lluvia en techos y/o terrazas.
  - ii) Sistema de recolección de canaletas y bajantes de aguas pluviales.
  - iii) Sistema de almacenamiento de agua de lluvia.
  - iv) Sistema de distribución de agua de lluvia a los artefactos permitidos.
  - v) Accesorios de control de reflujo y protección contra conexiones cruzadas.
  - vi) Equipos de bombeo y/o depósito/tanque elevado de agua de lluvia si corresponde.

### **5.2.4 Protección contra conexiones cruzadas y reflujo**

En función al tipo y tamaño de proyecto y a objeto de prevenir la contaminación de la red pública por conexiones cruzadas y fenómenos de reflujo, la Entidad Competente podrá requerir la instalación de equipos de protección especiales, los mismos que serán sometidos a pruebas de funcionamiento que garanticen su buena operación.

### **5.2.5 Mantenimiento de instalaciones**

La responsabilidad en la operación y mantenimiento de estas instalaciones, incluyendo los equipos antireflujo y de protección contra conexiones cruzadas, es de responsabilidad del propietario del inmueble.

### **5.3 SISTEMAS DESCENTRALIZADOS DE TRATAMIENTO Y RE- USO DE AGUAS RESIDUALES**

Un sistema in situ y/o descentralizado de tratamiento y reuso de aguas residuales comprende la recolección desde el punto o artefacto de generación de aguas residuales, el sistema de tratamiento adoptado y el reuso y/o disposición final de las aguas.

#### **5.3.1 Usos Permitidos de aguas residuales**

- 1) Las aguas grises tratadas podrán ser reutilizadas para los siguientes usos o fines:
  - i) Descarga hidráulica de inodoros y/o urinarios.
  - ii) Riego de jardines de tipo superficial o sub – superficial.
  - iii) Infiltración de suelos, terrenos de infiltración.
  - iv) Lagunas de tipo ornamental (que no incluyen el contacto con el agua).
  - v) Mejoramiento del hábitat (humedales artificiales).
  
- 2) Las aguas negras tratadas podrán ser reutilizadas para los siguientes usos o fines:
  - i) Riego sub – superficial y superficial de jardines.
  - ii) Riego restringido o irrestricto de cultivos, de acuerdo al grado de tratamiento.
  - iii) Recarga de acuíferos (infiltración de suelos).
  - iv) Lagunas de tipo ornamental (que no incluye el contacto con el agua).
  - v) Mejoramiento del hábitat (humedales artificiales).

#### **5.3.2 Autorizaciones y aprobaciones**

- 1) El diseño e instalación de los sistemas in situ descentralizados de recolección, tratamiento y reuso de aguas grises y/o residuales, deberá cumplir con los requisitos técnicos establecidos en el presente Reglamento y otros documentos normativos.
  
- 2) En aquellas zonas o áreas urbanas – periurbanas carentes del servicio de recolección de aguas residuales, la Entidad Competente, en concordancia con el presente Reglamento, podrá autorizar la instalación de sistemas de recolección, tratamiento in situ, y reuso de aguas grises y/o residuales. Esta autorización comprende el permiso para la operación y mantenimiento del o los sistemas instalados.
  
- 3) En aquellas zonas o áreas urbanas – periurbanas que cuentan con servicios de recolección de aguas residuales, la Entidad Competente, en concordancia con el presente Reglamento, podrá autorizar la instalación de sistemas de recolección, tratamiento, y reuso de aguas grises y/o residuales in situ. Esta autorización abarca el permiso para la operación y mantenimiento del o los sistemas instalados.

- 4) En inmuebles construidos con anterioridad al presente Reglamento, la solicitud de empleo de sistemas descentralizados de tratamiento y reuso de aguas residuales, deberá incluir detalles del proyecto indicando los cambios de los sistemas de drenaje de aguas residuales y la propuesta técnica de las redes de recolección y tratamiento in situ de las mismas.

### **5.3.3 Requisitos generales**

- 1) La solicitud de aprobación del proyecto y solicitud de autorización, deberá incluir al menos:
  - i) Un juego duplicado de planos de los servicios instalados.
  - ii) Tipo y materiales a ser utilizados.
  - iii) Tratamiento seleccionado a ser utilizado.
  - iv) Diseño de las instalaciones de agua, drenaje de aguas residuales y pluviales.
  - v) Equipos o medidas constructivas contra reflujo.
  - vi) Artefactos sanitarios a ser abastecidos.
  - vii) Una copia del manual de operación y mantenimiento del sistema.
  - viii) Propuesta de un plan de contingencia en caso de fallas o desperfectos que alteren el funcionamiento normal del sistema.
- 2) El proyecto y diseño de un sistema de tratamiento in situ de aguas residuales deberá incluir:
  - i) Redes separadas de recolección de aguas grises y/o residuales.
  - ii) Sistemas de tratamiento de aguas grises.
  - iii) Sistema de tratamiento de aguas residuales.
  - iv) Sistema de recolección y tratamiento de lodos.

### **5.3.4 Prevención contra el reflujo o retorno de aguas residuales**

- 1) En todos los casos donde se instalen sistemas de separación y reuso de aguas grises, el sistema de agua de la vivienda deberá contar con un sistema doble de válvulas antiretorno o contra reflujo (válvulas check).
- 2) Todos los inmuebles que cuenten con sistemas de tratamiento in situ de aguas grises o de aguas residuales, deberán poseer de un sistema de control de reflujo.

### **5.3.5 Requisitos de mantenimiento**

- 1) La responsabilidad en la operación y mantenimiento de estas instalaciones, incluyendo los equipos antireflujo y de protección contra conexiones cruzadas, es de responsabilidad del propietario del inmueble.
- 2) La Entidad Competente, tienen el derecho de inspeccionar todas las instalaciones, controlar y monitorear los procesos de tratamiento adoptados.
- 3) La Entidad Competente podrá realizar las tareas de retiro o limpieza de los lodos que pudieran resultar del tratamiento de las aguas residuales, previo acuerdo con el propietario del inmueble.

**Sección III**

**ASPECTOS TÉCNICOS**



## Capítulo 1

### INSTALACIONES DOMICILIARIAS DE AGUA POTABLE

#### 1.1 DEFINICIONES

##### **1.1.1 Accesorio**

Elemento o pieza necesaria para la ejecución de las obras civiles de instalaciones domiciliarias de agua potable (uniones, cambios de dirección, derivaciones, reducciones, fijaciones, y otros similares).

##### **1.1.2 Adaptación**

Medidas de ajuste o adecuación en los sistemas naturales o humanos, en respuesta a los actuales o potenciales impactos del cambio climático, las cuales mitigan o moderan la probabilidad de daños o aprovecha los beneficios probables.

##### **1.1.3 Agua potable**

Aquella que por sus características organolépticas, físicas, químicas, radiactivas y microbiológicas, se considera apta para consumo humano y que cumple con lo establecido en la NB 512.

##### **1.1.4 Amenaza**

Es un posible evento de origen natural, sociocultural o antropogénico que por su magnitud y características puede causar daño.

##### **1.1.5 Calentamiento global**

Fenómeno que produce la elevación de la temperatura atmosférica causada por las actividades antropogénicas generadoras de gases de efecto invernadero como el dióxido de carbono (CO<sub>2</sub>) y el metano (CH<sub>4</sub>).

##### **1.1.6 Calentador**

Artefacto sanitario en el cual el agua es calentada mediante el empleo de una fuente de calor adecuada.

##### **1.1.7 Caudal**

Flujo de agua en la unidad de tiempo que circula en un conducto o canalización bajo condiciones de presión.

##### **1.1.8 Conexión cruzada de agua potable**

Conexión física o instalación entre una tubería de agua potable y otra tubería, depósito o receptáculo, que contiene agua contaminada o de riesgo sanitario cuestionable.

### **1.1.9 Consumo máximo probable**

El consumo máximo probable es aquel que pueda producirse como consecuencia de la máxima variación en el consumo diario para determinado instante.

### **1.1.10 Golpe de ariete**

Aumento instantáneo de la presión que se produce en los conductos, tuberías o en las válvulas o accesorios cuando la velocidad de flujo se modifica bruscamente.

### **1.1.11 Gradiente hidráulico**

Pendiente del nivel piezométrico en un conducto o tubería bajo condiciones de presión.

### **1.1.12 Grifo de purga**

Grifo o llave de paso que permite evacuar el agua o sedimento de una tubería o un tanque de almacenamiento.

### **1.1.13 Hidrómetro**

Artefacto medidor de consumo de agua que se identifica por el diámetro y la capacidad de medición de los volúmenes consumidos de agua.

### **1.1.14 Instalación central de agua caliente**

Sistema que suministra agua caliente a los artefactos de un inmueble, a partir de un intercambiador de calor, mediante una red de tuberías en circuito cerrado.

### **1.1.15 Interruptor de aire**

Mecanismo que se define como una barrera de aire, en contacto con la atmósfera, sin obstrucción alguna.

### **1.1.16 Montante o columna de agua**

Conducto o tubería vertical matriz de un sistema de distribución de agua potable del cual se derivan las redes secundarias de distribución de agua potable.

### **1.1.17 Presión estática**

Presión del agua medida en la red pública y/o en las redes de distribución de agua domiciliarias, en ausencia de flujo.

### **1.1.18 Presión dinámica**

Presión medida en la red pública de agua potable y/o en las redes de distribución de agua domiciliarias en presencia de flujo.

### **1.1.19 Presión disponible**

Presión dinámica medida en la red pública de agua potable en el punto de conexión domiciliaria.

### **1.1.20 Presión de servicio**

Presión mínima requerida para que el agua alimente a todos los artefactos sanitarios de un inmueble.

### **1.1.21 Ramal de agua**

Tubería que abastece de agua potable a un punto de consumo o grupo de artefactos sanitarios.

### **1.1.22 Ramal de alimentación domiciliar de agua potable**

Es el tramo de tubería y accesorios comprendido entre el hidrómetro y la primera derivación a una instalación sanitaria o entre el hidrómetro y la válvula de flotador de un tanque elevado. Si el sistema contempla un tanque cisterna, el ramal de alimentación domiciliar es el tramo comprendido entre el hidrómetro y la válvula de flotador instalado en el mismo.

### **1.1.23 Reflujo o retrosifonaje**

Retorno del flujo de agua en un conducto o tubería de agua potable en sentido contrario al flujo normal producido. Se produce por cambios de presión momentáneos.

### **1.1.24 Riesgo**

Probabilidad de que una unidad social, socio – económica, ecológica o infraestructura sufra daños y pérdidas a consecuencia de una amenaza. Es función de la vulnerabilidad y la intensidad de la amenaza.

### **1.1.25 Ruptor de vacío**

Dispositivo de acción mecánica destinado a evitar el reflujo de agua en tuberías de agua potable.

### **1.1.26 Sifonaje**

Ruptura o pérdida del sello hidráulico del sifón de un artefacto sanitario.

### **1.1.27 Sistema domiciliar de abastecimiento de agua potable**

Sistema de distribución del agua a todos los puntos de consumo de una vivienda o edificación, comprendiendo los ramales, montantes de agua, tanques, tuberías de succión, impulsión, etc.

### **1.1.128 Tanque cisterna**

Depósito de agua situado entre el medidor y el conjunto motor bomba, ubicado en la planta baja o sótano de un edificio, destinado al almacenamiento de agua para su posterior distribución mediante un sistema de alimentación indirecto de agua potable (tanque elevado, sistemas hidroneumáticos).

### **1.1.29 Tanque elevado**

Depósito de agua destinado a regular y alimentar las redes de distribución de agua potable de un inmueble, es componente de un sistema de alimentación indirecto.

### **1.1.30 Tubería de agua potable fría**

Conducto de distribución de agua potable que cumple con las “Normas de Materiales de Saneamiento Básico” y las condiciones del presente Reglamento.

### **1.1.31 Tubería de impulsión**

Tubería, comprendida entre el equipo de bombeo y el tanque elevado, destinada al transporte de agua desde un tanque cisterna a un tanque elevado.

### **1.1.32 Tubería de agua potable caliente**

Conducto de distribución de agua caliente que cumple con las “Normas de Materiales de Saneamiento Básico” y las condiciones del presente Reglamento.

### **1.1.33 Tubería de rebose**

Tubería o dispositivo destinado a evacuar eventuales excesos de agua en los tanques de almacenamiento.

### **1.1.34 Vacío**

Fenómeno físico que genera una presión negativa menor que la atmosférica.

### **1.1.35 Válvulas de control**

Accesorio que regula el flujo del agua, pueden ser del tipo compuerta, bola o esfera, globo, mariposa y/o similares.

### **1.1.36 Válvula de seguridad**

Dispositivo destinado a evitar la elevación de la presión encima de determinado límite.

### **1.1.38 Válvula de retención**

Accesorio que impide o bloquea el paso del agua en un sentido y permite el paso en el otro.

### **1.1.39 Vulnerabilidad**

Grado de respuesta de un sistema geofísico, biológico y socio – económico, que es susceptible de enfrentar los efectos adversos del cambio climático. La vulnerabilidad es función de la intensidad, carácter, tipo, magnitud y frecuencia de las amenazas al que es expuesto un sistema, así como de la sensibilidad y capacidad de adaptación del mismo.

## **1.2 OBJETIVO**

Este capítulo establece los requisitos técnicos para el diseño, construcción, instalación y mantenimiento de las instalaciones domiciliarias de agua potable, fría y caliente, cumpliendo los requisitos de calidad, seguridad, economía y confort, así como los principios de uso eficiente del agua.

## **1.3 REQUISITOS DE FUNCIONAMIENTO**

Una instalación domiciliar de agua potable debe ser diseñada y construida de acuerdo a los siguientes requisitos mínimos:

- 1) Evitar los riesgos de contaminación del agua potable tanto a nivel domiciliario como de la red pública de abastecimiento.
- 2) Contemplar consumos de agua y presiones en los artefactos sanitarios, equipos y máquinas, que sean adecuados para su correcto funcionamiento, en condiciones normales.
- 3) Evitar la generación de ruidos molestos e indeseables en la red de distribución, artefactos sanitarios y/o máquinas domésticas a instalarse, mediante el diseño hidráulico adecuado.
- 4) Evitar la probabilidad de pérdidas físicas, por fallas de funcionamiento de las instalaciones sanitarias.
- 5) Posibilitar la conservación y uso eficiente del agua potable.
- 6) Posibilitar el acceso adecuado para la inspección y mantenimiento de las instalaciones, artefactos sanitarios, equipos, controles y componentes operacionales.
- 7) Disponer de instalaciones sanitarias accesibles y adecuadas para personas con discapacidad.

### **1.3.1 Calidad del agua potable**

- 1) Todo proyecto de instalación domiciliar de agua potable deberá considerar la calidad del agua potable a ser suministrada por la red pública. En

proyectos especiales, esta calidad deberán ser garantizada por la Entidad Competente.

- 2) El sistema de abastecimiento y distribución de agua domiciliario deberá preservar y garantizar la calidad del agua desde la conexión domiciliaria hasta los puntos de consumo del inmueble.

### **1.3.2 Dispositivos de seguridad contra reflujos**

Toda instalación de agua potable deberá cumplir con las medidas e instalación de dispositivos antiretorno de aguas de acuerdo a lo especificado en el capítulo 2.4 de la Sección II.

### **1.3.3 Distancia mínima de separación de las instalaciones de agua potable y aguas residuales**

La distancia horizontal entre las tuberías y accesorios de toda instalación de agua potable y las tuberías y/o accesorios de aguas residuales no deberá ser menor a 0,30 m.

## **1.4 PROYECTO DE INSTALACIONES DOMICILIARIAS DE AGUA POTABLE**

El diseño de instalaciones domiciliarias de agua potable deberá seguir las siguientes directrices:

- 1) Consideración de las medidas de adaptación a los impactos del Cambio Climático, incluidas en los planes de adaptación de la Entidad Competente, si corresponde.
- 2) Consideración de la gestión del riesgo por desastres debido a amenazas socio naturales y tecnológicas, con base a los instrumentos desarrollados por la Entidad Competente, si corresponde.
- 3) Empleo de materiales adecuados a las condiciones de calidad del agua y de funcionamiento del sistema que garanticen la durabilidad de las instalaciones, discriminando su uso para agua fría o caliente, de acuerdo a las normas del IBNORCA.
- 4) Selección de artefactos sanitarios y equipamientos de bajo consumo de agua, cumpliendo las especificaciones técnicas del IBNORCA y del presente Reglamento.

## **1.5 SISTEMAS DOMICILIARIOS DE ABASTECIMIENTO DE AGUA**

- 1) Toda instalación domiciliaria de agua potable comprende un sistema constituido por: la conexión domiciliaria o ramal externo, el ramal de alimentación domiciliaria, el almacenamiento, si corresponde, y la red de distribución hacia los puntos de consumo o de utilización, (ver Fig. 1.1 del Anexo)

- 2) El sistema domiciliario de abastecimiento de agua potable podrá ser directo, indirecto o mixto. La selección de uno de estos sistemas deberá cumplir con las especificaciones del presente Reglamento.

### **1.5.1 Sistema directo**

El Sistema Directo de Abastecimiento de Agua es aquel en el cual los puntos o artefactos sanitarios de utilización son conectados a una red de distribución alimentada directamente por la red pública de Agua potable. Para la selección de este Sistema se deberá cumplir:

- 1) Presión de servicio y caudal suficientes en la red pública para satisfacer la demanda de los caudales máximos probables de los diferentes puntos de consumo.
- 2) Continuidad y confiabilidad del servicio, en condiciones de presión y cantidad.
- 3) Que las interrupciones eventuales y/o programadas de la red pública por parte del prestador del servicio de agua potable, cumplan o se encuentren en el rango admisible por la Autoridad de Regulación.
- 4) Contar con un dispositivo o válvula antiretorno, como medida de protección contra los riesgos de contaminación de la red pública.

### **1.5.2 Sistema indirecto**

- 1) El Sistema Indirecto de Abastecimiento de Agua es aquel en el cual los puntos o artefactos sanitarios de utilización están abastecidos por una red de distribución alimentada por un sistema de almacenamiento de agua y/o sistemas hidroneumáticos.
- 2) Los sistemas indirectos se aplican cuando la presión y/o caudal de servicio de la red pública no es suficiente para abastecer en forma directa a los diferentes puntos de consumo de un inmueble o cuando el servicio es susceptible de ser discontinuo en condiciones de caudal y presión.
- 3) De acuerdo a las condiciones de presión en la red, se podrá tener un sistema tipo indirecto sin bombeo, con bombeo, indirecto hidroneumático o del tipo combinado.

#### **1.5.2.1 Sistema indirecto sin bombeo**

Este sistema consta de un tanque elevado que es abastecido directamente por la red pública de agua potable. En este sistema la red de distribución domiciliaria es alimentada por gravedad desde el tanque elevado. Se aplica cuando las condiciones de presión y/o caudal de la red pública pueden ser discontinuas e insuficientes para abastecer a los diferentes puntos de consumo del inmueble. Para la selección de este sistema se deberán cumplir los siguientes requisitos:

- 1) Presión de servicio y caudal suficientes de la red pública, en forma continúa por algunos días o por algunas horas, para satisfacer las condiciones hidráulicas de transporte del agua desde la red pública hasta un tanque elevado.
- 2) Contar con un dispositivo o válvula antiretorno en el ramal de alimentación, como medida de protección contra los riesgos de contaminación de la red pública (protección contra conexiones cruzadas).

#### **1.5.2.2 Sistema indirecto con bombeo**

- 1) El sistema comprende un tanque cisterna, equipos de bombeo y un tanque elevado. En este sistema la red de distribución domiciliaria es abastecida por gravedad desde el tanque elevado. Se aplica cuando las condiciones de presión y/o caudal de la red pública son insuficientes para alimentar a un tanque elevado en forma directa.
- 2) Para la selección de este sistema se deberá cumplir al menos con que la presión de servicio y el caudal de la red pública sean suficientes para satisfacer la demanda diaria requerida de almacenamiento del tanque cisterna.

#### **1.5.2.3 Sistema indirecto hidroneumático**

- 1) Este sistema requiere de un tanque cisterna y un equipo hidroneumático. La red de distribución domiciliaria está presurizada a través de un sistema de tanques hidroneumáticos. Se aplica cuando las condiciones de presión y/o caudal de la red pública son insuficientes para abastecer a los puntos de consumo más alejados y elevados de la instalación domiciliaria.
- 2) Para la selección de este sistema se deberá cumplir al menos con que la presión de servicio y el caudal de la red pública sean suficientes para satisfacer la demanda diaria requerida del sistema de almacenamiento (tanque cisterna).

#### **1.5.3 Sistema mixto**

- 1) El sistema mixto es una combinación del sistema directo e indirecto, en el cuál algunos puntos de consumo son alimentados por un sistema de abastecimiento directo y otros por un sistema indirecto. El sistema de distribución puede ser alimentado directamente desde la red pública o por gravedad desde un tanque elevado.
- 2) Para la selección de este sistema se deberá tener en la red pública una presión y caudal suficientes para satisfacer la demanda diaria requerida por el sistema de almacenamiento y la demanda de los puntos de consumo considerados en el proyecto.

### **1.6 DOTACIÓN DE AGUA**

- 1.6.1 Para el cálculo del consumo diario en viviendas o edificios multifamiliares, se deberá determinar en primer lugar, la tasa de ocupación de los

mismos. El número de habitantes por inmueble se define tomando en cuenta el tamaño y el número de dormitorios (social y de servicio) comprendidos en el diseño arquitectónico y/o tomando en cuenta las normas de edificación y construcción que establecen una tasa de ocupación máxima por dormitorio. En general, se recomienda aplicar una tasa de ocupación de dos personas para dormitorios de tipo social y una persona para dormitorios de servicio.

1.6.2 La tasa de ocupación en edificios de oficinas, comercio, etc. es determinada por la normativa de construcción y/o edificación vigente. La Tabla 1.1 detalla valores de referencia de los locales comerciales y de oficinas más corrientes.

**Tabla 1.1. Tasa de ocupación de edificios públicos y privados**

<b>Local</b>	<b>Tasa de ocupación</b>
Bancos	1 persona /5,0 m <sup>2</sup>
Oficinas	1 persona / 6,0 m <sup>2</sup>
Locales comerciales. Planta Baja	1 persona /2,5 m <sup>2</sup>
Locales comerciales. Pisos superiores	1 persona / 5,0 m <sup>2</sup>
Museos y bibliotecas	1 persona / 5,5 m <sup>2</sup>
Shopping center	1 persona / 5,0 m <sup>2</sup>
Salas de hoteles	1 persona /5,5 m <sup>2</sup>
Restaurantes	1 persona / 1,50 m <sup>2</sup>
Supermercados	1 persona / 2,5 m <sup>2</sup>
Teatros, cines, auditorios	1 silla / 0,70 m <sup>2</sup>

La dotación per cápita neta, es el consumo medio diario que se le asigna a un habitante / usuario de un inmueble, para satisfacer sus necesidades domésticas de bebida, alimentación, lavado de ropa, lavado de utensilios, aseo (personal y vivienda). Esta dotación se determinará mediante:

- 1) Análisis de consumos de la Entidad Competente que deberá elaborar una dotación característica de acuerdo a las condiciones locales. Esta información deberá ser proporcionada al proyectista o usuario que lo solicite.
- 2) En ningún caso la asignación de la dotación per cápita será superior a los máximos indicados en la Tabla 1.2, definidos para cada región o zona ecológica del país.

**Tabla 1.2. Dotaciones per cápita para vivienda urbana. Valores referenciales**

Región	Altitud media m.s.n.m.	Precipitación media anual (mm)	Temp. Media (C°)	Tamaño de localidad Dotación (L / hab. día)			
				Menor	Intermedia	Mayor	Metropolitana
Altiplano	3600 - 4000	402	11	70- 80	80 - 100	80 - 100	80 - 120
Valles	500 - 3600	496	16	70-100		100 - 120	100 - 150
Llanos	100 - 500	1167	27.5				

Ciudades Menores: 2 000 – 10 000 hab.  
 Ciudades Metropolitanas: > 500 000 hab.

Ciudades Mayores: 100 000 – 500 000 hab.  
 Ciudades Intermedias: 10 000 – 100 000 hab.

- 3) Para la determinación del consumo diario en locales comerciales, públicos, servicios de salud, servicios educativos, comunitarios, recreativos, institucionales y otros no contemplados en el presente Reglamento, se deberán tomar en cuenta la información y/o análisis del proyectista en el marco del uso eficiente y conservación del agua. La Tabla 1.3, indica valores referenciales para la estimación de algunos consumos típicos con base a la experiencia internacional y nacional. Estos valores no contemplan la aplicación de medidas de reducción ni el empleo de artefactos de bajo consumo de agua. Tomando en cuenta la implementación, por las EPSA de políticas de ahorro del agua y que el proyectista aplique tecnologías de uso eficiente del agua, estos valores podrán reducirse, considerando las especificaciones técnicas de los proveedores de artefactos sanitarios que correspondan.
- 4) La dotación de agua para consumo industrial, deberá calcularse de acuerdo con la naturaleza de la industria y sus procesos productivos.
- 5) La dotación de agua para piscinas se determinará considerando la recirculación de las aguas, previo tratamiento de las mismas y proyecto aprobado por la autoridad competente.
- 6) La dotación de agua para riego deberá estar individualizada y no superar los 2,0 L/m<sup>2</sup>/día en áreas verdes menores a los 200 m<sup>2</sup>. En superficies mayores a los 200 m<sup>2</sup> se deberá considerar, además, otras fuentes de captación de tipo descentralizado y/o aplicar sistemas de riego eficientes: aspersión, goteo u otros de bajo consumo.

**Tabla 1.3. Cuadro de dotaciones comerciales, públicas. Valores referenciales**

Tipo de inmueble/ Utilización	Dotación
Centros educativos, escuelas, colegios, universidades y otros similares, alumnado externo	50 L/alumno. día
Centros educativos, escuelas, colegios, universidades y otros similares, alumnado interno	120 L/alumno. día
Edificios de oficinas, personal	50 L/persona. día o 6,0 L/m <sup>2</sup> . día
Parqueos sin lavado de automóviles	2 L/m <sup>2</sup> . día
Centros de salud, hospitales, clínicas, personal médico, paramédico.	50 L/persona. día
Centros de salud, hospitales, clínicas, internos	400 – 600 L/cama. día
Centros de Salud, hospitales, clínicas, personal de oficinas, visitas	20 L/persona. día
Locales industriales, dotación por operario o personal de oficinas	50 L/persona. día
Locales comerciales, mercados, supermercados, empleados	50 L/empleado. día
Locales comerciales, uso general	5 L/m <sup>2</sup> . día
Riego de jardines	2 L / m <sup>2</sup> . día
Mercados, supermercados	10 L/m <sup>2</sup> .día
Restaurantes, bares y similares	20 L/m <sup>2</sup> .día
Salas de espectáculos sin considerar equipos de acondicionamiento de aire	25 L/butaca. día
Coliseos, gimnasios, locales deportivos	1 L/espectador. día
Regimientos y cuarteles	120 L/persona. día
Hoteles y similares	100 - 200 L/cama. día

## 1.7. TANQUES DE ALMACENAMIENTO

### 1.7.1 Sistema indirecto sin bombeo

- 1) Este sistema consta de un ramal de alimentación domiciliar que alimenta un tanque elevado. La tubería de ingreso al tanque elevado está provista de una válvula de flotador. En este caso, la energía de impulsión al tanque elevado es provista por la red pública de agua potable.
- 2) El volumen de almacenamiento no deberá ser en ningún caso inferior al consumo diario del inmueble, ni menor a 500 L. Se podrá aplicar la siguiente fórmula:

$$V_T = C_D + V_{CI} + V_{OU}$$

Donde:

$V_T$ : Volumen útil del tanque (L)

$C_D$ : Consumo diario (L)

$V_{CI}$ : Volumen contra incendios (L)

$V_{OU}$ : Volumen de otros usos (L); enfriamiento de aire acondicionado, etc.

- 3) En casos excepcionales, en áreas o centros urbanos donde el servicio es discontinuo o restringido, o para el caso de cortes programados, el volumen útil del tanque de almacenamiento se podrá determinar considerando el número de días carentes de servicio para un tiempo no mayor a dos días. En ningún caso, el volumen será inferior al consumo diario del inmueble, ni menor a 500 L. Para el cálculo del volumen útil se podrá emplear la siguiente fórmula:

$$V_T = N_D * C_D + V_{CI} + V_{OU}$$

Donde:

$V_T$ : Volumen útil del tanque (L)

$C_D$ : Consumo diario (L)

$N_D$ : Número de días sin servicio público no mayor a dos días.

$V_{CI}$ : Volumen contra incendios (L)

$V_{OU}$ : Volumen de otros usos (L), enfriamiento de aire acondicionado etc.

- 4) En función a la región (Altiplano, Valles, Llanos), al tamaño de la localidad y del inmueble, se deberá considerar un volumen adicional de reserva contra incendios y otros usos.

#### 1.7.1.1 Ramal de alimentación domiciliar al tanque elevado

La tubería de alimentación desde el abastecimiento público hasta el tanque elevado deberá calcularse para suministrar el consumo diario en un tiempo no mayor a seis horas. En sistemas de abastecimiento de agua con servicio discontinuo se tomará en cuenta la disponibilidad de horas del servicio público, por lo cual el tiempo de llenado del tanque podrá ser menor a las seis horas. El caudal de diseño podrá calcularse por la siguiente expresión:

$$(1) \quad Q_D = \left( \frac{C_D}{86\,400} \right) * \left( \frac{24}{T} \right)$$

$$(2) \quad Q_D = \frac{C_D}{T * 3600}$$

Donde:

$Q_D$  : Caudal de diseño (L/s)

$C_D$  : Volúmen de consumo diario (L)

$T$  : Tiempo de llenado del tanque en horas (h), no mayor a 6.

El diámetro del ramal domiciliario deberá diseñarse considerando la carga hidráulica disponible en la red pública, garantizando un gradiente hidráulico que permita una presión de salida en la válvula de control del tanque de al menos 1,0 mca y una velocidad de flujo que cumpla con la condición  $0,6 \text{ m/s} \leq v \leq 1 \text{ m/s}$ .

### 1.7.2 Sistema indirecto con bombeo

- 1) Este sistema consta de un ramal de alimentación domiciliaria, un tanque cisterna, una instalación de bombeo y un tanque elevado. El equipo de bombeo deberá estar provisto de un sistema eléctrico de control automático de niveles de operación (parada y arranque). El ramal domiciliario debe estar provisto de una válvula de flotador en la tubería de ingreso al tanque cisterna.
- 2) Para la determinación del ramal de alimentación domiciliaria al tanque cisterna, se podrán aplicar las fórmulas indicadas en el párrafo 1.7.1.1.
- 3) Los volúmenes de almacenamiento serán establecidos en función del consumo diario ( $C_D$ ) y de las necesidades de reserva contra incendios ( $V_{CI}$ ) y para otros usos, como aire acondicionado ( $V_{AC}$ ).
- 4) Como Volúmen útil de almacenamiento se aceptará al menos un Volúmen igual al consumo diario distribuido 60% (3/5) en el tanque cisterna y 40% (2/5) en el tanque elevado. Los volúmenes se podrán calcular por las siguientes expresiones:

$$V_{TC} = 0,6 * C_D + (V_{CI} + V_{OU}) * 0,6$$

$$V_{TE} = 0,4 * C_D + (V_{CI} + V_{OU}) * 0,4$$

Donde:

$C_D$  : Consumo diario (L)

$V_{TC}$  : Volúmen tanque cisterna (L)

$V_{TE}$  : Volúmen tanque elevado (L)

$V_{CI}$  : Volúmen contra incendios (L)

$V_{OU}$  : Volúmen de otros usos (L), enfriamiento de aire acondicionado (L), etc.

- 5) En casos excepcionales, en áreas o centros urbanos donde el servicio es discontinuo, o para el caso de cortes de servicios programados, el Volúmen de almacenamiento podrá considerar el número de días carentes de servicio, no mayor a dos días, distribuido 60% (3/5) en el tanque cisterna y 40% (2/5) en el tanque elevado. Los volúmenes podrán calcularse por las siguientes expresiones:

$$V_{TC} = N_D * C_D * 0,60 + (V_{CI} + V_{OU}) * 0,60$$

$$V_{TE} = N_D * C_D * 0,40 + (V_{CI} + V_{OU}) * 0,40$$

Donde:

$C_D$  : Consumo diario (L)

$V_{TC}$ : Volúmen tanque cisterna (L)

$V_{TE}$ : Volúmen tanque elevado (L)

$N_D$  : Número de días sin servicio público, no mayor a dos días.

$V_{CI}$ : Volúmen contra incendios (L)

$V_{OU}$ : Volúmen de otros usos (L)

- 6) En función al tamaño de la localidad y del inmueble, se deberá considerar un volúmen adicional de reserva contra incendios y otros usos (aire acondicionado, hospitales, etc.).

### **1.7.3 Sistema hidroneumático**

Todo sistema hidroneumático deberá contar con un tanque cisterna, con una capacidad igual o mayor al consumo diario.

Para el dimensionamiento del ramal de alimentación domiciliario se podrán aplicar las fórmulas indicadas en el Inciso 1.7.1.1.

### **1.7.4 Tuberías de ingreso, rebose, limpieza, ventilación y distribución**

- 1) Todo tanque de almacenamiento además de las tuberías de ingreso, succión y/o distribución, deberá contar con una tubería de rebose, una de limpieza y otra de ventilación (ver Fig.1. 2 del Anexo).
- 2) Los dispositivos de control (válvulas) así como las tuberías de rebose, limpieza, ventilación, ingreso, salida o distribución, deberán ser de fácil accesibilidad de manera que garanticen su operación y mantenimiento.

#### **1.7.4.1 Tubería de ingreso o alimentación**

- 1) Toda tubería de ingreso deberá contar con una válvula de control de flujo tipo flotador mecánico o dispositivo equivalente (flotador eléctrico).
- 2) Todo flotador deberá estar rígidamente fijado en la tubería y/o pared del tanque, de modo que el cierre o parada de los equipos de bombeo se produzcan cuando el nivel máximo de aguas se encuentre a una distancia no menor a 25 mm con relación a la generatriz inferior de la tubería de rebose.

- 3) Toda tubería de ingreso deberá estar situada a una distancia mayor o igual a 25 mm, medida como la distancia entre la generatriz inferior de la tubería de ingreso y la generatriz superior de la tubería de rebose.

**1.7.4.2 Tubería de rebose**

- 1) Toda tubería de rebose deberá ser capaz de evacuar el máximo caudal de ingreso sin comprometer el ruptor de aire. El diámetro de la tubería de rebose no deberá ser inferior a 40 mm de acuerdo a la Tabla 1.4.
- 2) La descarga o drenaje de la tubería de rebose deberá realizarse considerando un dispositivo o mecanismo ruptor de aire antes de descargar al sistema de drenaje. El ruptor de aire deberá ser igual o mayor a los 40 mm o instalar el dispositivo indicado en la Fig. 1.2 del Anexo.
- 3) Las descargas de la tubería de rebose deberán ser evacuadas al sistema de drenaje pluvial o reuso del inmueble.

**Tabla 1.4. Tubería de rebose**

Capacidad Max. tubería de impulsión (L/s)	Diámetro nominal de la tubería (mm) DN
0,0 - 0,80	40
0,81 – 3,5	50
3,51 – 6,00	60
6,10 – 10,00	75
10,10 - 22,00	100
22,10 – 65,00	150
> 65,00	200

**1.7.4.3 Tubería de limpieza o desagüe**

- 1) Toda tubería de limpieza deberá contar con una válvula de control (compuerta o esfera) que deberá estar rígidamente fijada en la tubería y estar ubicada en un lugar de fácil acceso para su operación y mantenimiento.
- 2) La tubería de limpieza o drenaje deberá permitir el vaciado del tanque en un tiempo no mayor a dos horas (2h). El área del orificio de salida podrá calcularse por la siguiente fórmula:

$$A_o = \frac{2 \cdot S \cdot \sqrt{h}}{C_d \cdot T \cdot \sqrt{2 \cdot g}}$$

Donde:

- T: Tiempo de vaciado del tanque (s).  
 S: Área superficial del tanque (m²).  
 h : Máxima carga hidráulica del orificio (m).

Cd: Coeficiente de contracción del orificio, 0,60 a 0,65

Ao: Área del orificio de limpieza (m<sup>2</sup>).

g : Aceleración de la gravedad, 9,81 (m<sup>2</sup>/s).

- 3) La losa inferior del tanque deberá tener una pendiente no menor al 1% en dirección a la tubería de limpieza o drenaje.
- 4) La boca de acceso a la tubería de limpieza deberá ser provista de una rejilla de piso como protección contra el ingreso de objetos extraños.
- 5) Considerando que la tubería de limpieza o desagüe funcionan en régimen de presión, deberá preverse el material adecuado en la bajante de conexión.
- 6) Las descargas de la tubería de limpieza deberán ser evacuadas al sistema de drenaje pluvial o reuso del inmueble.

#### **1.7.4.4 Tubería de distribución de tanques de almacenamiento**

- 1) Toda tubería de salida o distribución deberá instalarse a una distancia mínima de 100 mm, medida entre la generatriz inferior de la tubería o criba (colador/filtro) y el fondo o losa inferior del tanque.
- 2) Toda tubería de salida o distribución deberá estar provista de una criba o colador de protección contra el ingreso de objetos extraños.
- 3) En edificios residenciales la tubería de distribución deberá contar al menos con una válvula de control para las labores de mantenimiento. En caso de preverse un distribuidor múltiple se deberán instalar válvulas de control para las diferentes columnas o montantes de agua.
- 4) En edificios multifamiliares de propiedad horizontal, comerciales, institucionales y similares, la tubería de distribución podrá instalarse conformando un distribuidor múltiple (manifold) ver Fig. 1.3a y 1.3b del Anexo, con válvulas de control necesarias para las labores de mantenimiento del tanque y/o las montantes de agua.

#### **1.7.4.5 Tubería de ventilación**

- 1) Todo tanque de almacenamiento deberá contar con una altura de aire libre no menor a 20 mm, medida con relación a la generatriz superior de la tubería de rebose.
- 2) Todo tanque deberá contar con una tubería de ventilación ubicada en la parte superior o cubierta del mismo, con un diámetro no menor a 50 mm y protegida por una malla milimétrica que evite el ingreso de objetos y animales extraños.

#### **1.7.5 Accesos de limpieza e inspección**

- 1) Todo tanque deberá ser accesible a través de un ingreso, ubicado en la cubierta, con dimensiones mínimas de 0,60 m x 0,60 m. El acceso deberá

estar situado próximo a la tubería de ingreso y/o accesorios de control de flujo (flotador) y provista de una tapa sanitaria (metálica o de hormigón).

- 2) Todo acceso deberá contar con un bordillo de protección contra el ingreso de aguas pluviales con una altura no menor a 50 mm.
- 3) La cubierta de todo tanque de almacenamiento deberá tener una pendiente mayor o igual al 2% en dirección al perímetro del mismo.

## **1.8 INSTALACIÓN DE HIDRÓMETROS**

- 1) Las características técnicas de un hidrómetro o medidor de agua deberán ser determinadas por el consumo diario, el caudal máximo horario, la presión de trabajo y la pérdida de carga.
- 2) En edificios multifamiliares es obligatoria la instalación de hidrómetros individualizados por departamento o unidad de vivienda (sección II, inciso 2.3.1.).  
El caudal horario del medidor se determinará mediante el caudal máximo probable.

## **1.9 SISTEMA DE DISTRIBUCIÓN DE AGUA FRÍA**

- 1) El sistema de distribución de agua potable fría comprende las redes de tuberías y elementos que conducen el agua potable desde un ramal de alimentación domiciliaria, un tanque cisterna, o desde un tanque elevado, hasta los puntos de consumo o artefactos sanitarios de utilización. El sistema está conformado por ramales principales, ramales secundarios y montantes de agua.
- 2) De acuerdo al tipo de red de alimentación a los puntos de consumo, los sistemas de distribución podrán ser del tipo ramificado, con distribuidor múltiple o mixto, adecuado a las condiciones específicas del uso o tipo de inmueble.

### **1.9.1 Sistema ramificado**

Los sistemas de distribución de tipo ramificado (ver Fig. 1.4 del Anexo) consisten en una sola red de tuberías interconectadas unas con otras, partiendo de un ramal principal. Este ramal principal puede estar conectado a una tubería de alimentación domiciliaria o a una montante de agua. Del ramal principal se derivan los ramales secundarios que abastecen a un conjunto de puntos de consumo.

### **1.9.2 Sistema con distribuidor múltiple**

Consiste en una red de tuberías paralelas que nacen de un distribuidor múltiple (Manifold), que comprende una tubería principal y laterales, donde cada punto de consumo tiene una tubería de alimentación exclusiva (ver Fig. 1.5 del Anexo). En este sistema todos los puntos de consumo o utilización son abastecidos desde el distribuidor múltiple. Por la menor pérdida de carga que generan se emplean para mejorar las condiciones de presión y caudales de salida en los artefactos sanitarios, reduciendo los diámetros de las líneas de

distribución y uniformando las presiones en condiciones de operación simultánea de los artefactos sanitarios. Se emplean también como reguladores de caudal y en instalaciones especiales donde se requiere minimizar los riesgos de interrupción del servicio (caudal, presión). Para su funcionamiento estos sistemas deben cumplir con los siguientes requisitos:

- 1) Contar con un distribuidor múltiple del que se deriven los ramales de distribución individuales para cada artefacto sanitario o punto de utilización. La distancia horizontal entre los ramales de distribución no deberá ser inferior a 0,20 m.
- 2) Contar con una caja de control para la instalación del distribuidor múltiple donde se conecten los arranques de los diferentes ramales de alimentación individual identificados para cada punto de consumo. Esta caja estará ubicada en un lugar accesible y a una altura no mayor de 1,60 m con relación al nivel del piso.
- 3) Contar con una válvula de control tipo esfera o bola en cada ramal de distribución que alimenta a un punto de consumo. Esta válvula deberá ser instalada en el distribuidor múltiple.

### **1.9.3 Sistema mixto**

Es un sistema en el cual los ramales principales son del tipo ramificado y se emplean distribuidores múltiples para un conjunto o grupo de puntos de utilización de artefactos sanitarios (ver Fig. 1.6 del Anexo). Los distribuidores múltiples se ubican en baños, cocinas, lavandería y otros, donde son alimentados por un ramal secundario derivado de un ramal principal. Para su funcionamiento estos sistemas deben cumplir con los siguientes requisitos:

- 1) Contar con uno o varios distribuidores múltiples, situados lo más próximo a un conjunto de artefactos o puntos de utilización. La distancia horizontal entre los ramales no deberá ser inferior a 0,20 m.
- 2) Contar con una caja de control donde será instalado el distribuidor múltiple y del cual se deriven los diferentes ramales de alimentación individual identificados para cada punto de consumo o artefacto sanitario. Esta caja estará ubicada en un lugar accesible y a una altura no mayor de de 1,60 m con relación al nivel del piso.
- 3) Contar con una válvula de control tipo esfera o bola en cada ramal de distribución que alimenta a un punto de consumo o artefacto sanitario. Esta válvula deberá ser instalada en el distribuidor múltiple.

### **1.10 VELOCIDADES**

- 1) A objeto de limitar la generación de ruidos en las tuberías, la velocidad de flujo en los conductos o tuberías de distribución de agua no deberá ser mayor a las indicadas en la Tabla 1.5, para las condiciones de máxima demanda probable. La Tabla 1.5, indica las velocidades máximas admisibles y caudales máximos en función al diámetro de la tubería. En sistemas de agua caliente con recirculación continua la velocidad de flujo no deberá exceder los 0,60 m/s.

**Tabla 1.5. Velocidades máximas admisibles en tuberías de agua potable**

<b>Diámetro nominal DN</b>	<b>Velocidad máxima</b>	<b>Caudal máximo</b>
<b>mm</b>	<b>m/s</b>	<b>L/s</b>
15	1,6	0,2
20	2,0	0,6
25	2,3	1,2
40	2,5	4,0
50	2,5	5,7
60	2,5	8,9
75	2,5	12,0
100	2,5	18,0

2) La velocidad mínima en un conducto o tubería de distribución de agua potable no deberá ser menor a 0,60 m/s para evitar sedimentación.

### **1.11 PRESIONES**

- 1) La presión mínima de servicio en la red pública de abastecimiento de agua potable deberá ser fijada por la Entidad Competente de acuerdo a las zonas de presión de la red.
- 2) Para fines de diseño, la presión de trabajo, o presión dinámica mínima, no deberá ser menor a los 2 mca (20 kPa) para todos los puntos de utilización, salvo lo recomendado por los proveedores. En el caso de artefactos con válvulas de descarga para inodoros y/o tanques de hidropresión la presión dinámica mínima en condiciones de operación o funcionamiento será fijada por el proveedor.
- 3) Para el caso de inodoros de bajo consumo de agua, provistos de tanques de gravedad o cisternas, la presión estática será la recomendada por el proveedor.
- 4) La presión estática máxima aceptable no será mayor a los 40 mca (400 kPa). En caso de superarse esta presión se deberá considerar la instalación de equipos reductores de presión.

### **1.12 RAMALES INDIVIDUALES EN ARTEFACTOS SANITARIOS**

La Tabla 1.6, da una referencia de caudales para el diseño de los ramales individuales de suministro de agua a los artefactos más corrientes.

La Tabla 1.7, fija los diámetros mínimos de los ramales de abastecimiento de agua potable a los artefactos más corrientes tomando en cuenta los caudales señalados en la Tabla 1.6. Estos diámetros deberán ser compatibilizados con las especificaciones técnicas de los proveedores.

### 1.13 DIMENSIONAMIENTO DE LAS REDES DE DISTRIBUCIÓN DE AGUA POTABLE FRÍA

Las redes de distribución de agua deberán ser diseñadas para satisfacer la demanda máxima probable de los diferentes puntos de consumo o utilización, de acuerdo a la siguiente tabla:

**Tabla 1.6. Demanda máxima de consumo por artefacto sanitario**

Artefacto	L / min
Lavamanos con medidor de caudal	0,95
Lavamanos con cierre automático	1,89
Bebedero (Chorro)	2,84
Lavamanos corriente	9,46
Tina de baño, 15 mm	18,93
Ducha, 15 mm	9,46
Lavandería, 15 mm	9,46
Máquina de lavar ropa ( 3,50 a 7 kg), lavadora	15,14
Inodoro c/tanque de gravedad	11,36
Inodoro c/válvula de descarga de 15 mm , 11 mca de presión (0,11 Mpa)	56,78
Inodoro c/válvula de descarga de 25 mm , 11 mca de presión (0,11 MPa)	102,20
Inodoro c/válvula de descarga de 25 mm , 18 mca de presión (0,18 MPa)	132,48
Urinario corriente	5,68
Urinario con válvula de descarga	45,42
Lavaplatos o pileta de cocina 15 mm	17,03
Lavaplatos o pileta de cocina 20 mm	22,71
Máquina doméstica de lavar platos	15,14
Grifo de riego de 15 mm	18,93
Pileta de servicio de 20 mm	22,71

Fuente: National plumbing code, 2006

**Tabla 1.7. Diámetros mínimos de ramales de conexión de artefactos sanitarios**

Artefacto sanitario	Diámetro nominal ( DN)	
	Agua Fría	Agua Caliente
	mm	mm
Tina de baño o tina con ducha	15	15
Bidet	15	15
Lavadora automática, doméstica	15	15
Lavaplatos automático, doméstico		15
Bebedero	15	
Grifo de riego	15	
Grifo de riego adicional, por cada unidad	15	
Lavaplatos o pileta de cocina, doméstico	15	15
Lavandería doméstica o pileta de lavado	15	15
Lavamanos o lavatorio	15	15
Pileta de servicio	15	15
Ducha individual	15	15
Ducha de uso continuo	15	15
Urinario c/válvula de descarga de 3.75 L	20	
Urinario c/válvula de descarga > a 3.75 L	20	
Inodoro, c/tanque de gravedad de 6 L por descarga	15	
Inodoro c/ tanque de hidropresión de 6 L por descarga	15	
Inodoro c/válvula de descarga de 6 L	25	
Inodoro c/tanque de gravedad de 12 L por descarga	15	
Inodoro c/válvula de descarga de 12 L	25	
Tina de hidromasaje	15	15

Fuente: National plumbing code, 2006

### **1.13.1 Estimación de consumo máximo probable**

- 1) Las redes domiciliarias de agua potable, se diseñarán para la demanda máxima probable aplicando el método probabilístico de Hunter, considerando que no todos los puntos de consumo de una red se encuentran en plena utilización ni en funcionamiento continuo. El método de Hunter asigna un peso específico, unidades de gasto (UG), a cada artefacto sanitario operando en forma intermitente, considerando su efecto en el funcionamiento de la red en términos de caudal y consumo.
- 2) Dos o más artefactos sanitarios podrán sumarse en sus unidades de gasto para determinar su efecto combinado en el sistema de distribución domiciliaria. Con las UG encontradas se podrán determinar los caudales máximos probables en cada punto de la red.
- 3) Las Tablas 1.8 y 1.9, presentan una actualización del método de Hunter que introduce el empleo de artefactos de bajo consumo y diferentes categorías de inmuebles de acuerdo al grado de utilización de los artefactos sanitarios.

### **1.13.2 Asignación de Unidades de Gasto por artefacto sanitario (UG). Método de Hunter**

- 1) La demanda pico de un inmueble con un sistema de distribución alimentando a múltiples artefactos sanitarios, se diseña considerando el uso discontinuo de los mismos, el tipo de artefacto sanitario, los patrones de utilización y el número de artefactos instalados que pueden ser utilizados simultáneamente en el inmueble.
- 2) Los valores de UG asignados para diferentes tipos de artefactos e inmuebles se muestran en la Tabla 1.8. Los valores de esta tabla representan el factor de demanda de agua potable del artefacto o punto de consumo en el sistema de agua potable de un inmueble.
- 3) Para artefactos que tienen tanto un suministro de agua potable fría como caliente, los valores individuales representan 3/4 del valor total asignado a cada artefacto, con redondeo a la cifra inmediata superior.
- 4) La Tabla 1.8 incluye cuatro columnas considerando diferentes tipos de utilización de inmuebles: 1) viviendas unifamiliares o edificios de vivienda de dos departamentos, 2) edificios con tres o más departamentos, 3) otros inmuebles que tengan un uso diferente al de la vivienda como locales comerciales, públicos, institucionales y similares, y 4) edificios de alta frecuencia de utilización de artefactos sanitarios como locales deportivos, de espectáculos y similares. El concepto de este nuevo enfoque radica en el hecho de que la demanda máxima probable, depende del tipo de ocupación del inmueble en el cual estarán funcionando artefactos sanitarios de diverso tipo. Para instalaciones de agua potable de alta ocupación, el proyectista deberá considerar el funcionamiento del 100% de los puntos de consumo.

- 5) Para inmuebles de usos diferentes a los considerados en la Tabla 1.8, el proyectista deberá aplicar su propio juicio y experiencia para la determinación de las unidades de gasto.

### **1.13.3 Asignación de Unidades de Gasto para un conjunto de artefactos sanitarios. Método de Hunter**

- 1) La Tabla 1.9 muestra un listado de UG para grupos típicos de artefactos sanitarios en baños, cocinas y lavanderías. La tabla nos muestra una mayor variedad o combinación de artefactos agrupados en un conjunto.
- 2) El valor total de UG representa el factor de demanda de este grupo o conjunto de artefactos en la red de distribución de agua potable del edificio. Similar al inciso 1.13.2, las UG individuales para cada grupo de agua fría y caliente representa 3/4 del valor total de cada grupo. La Tabla está dividida en tres tipos o variedad de conjuntos dependiendo del uso de inodoros con válvula de descarga o con tanque de descarga o de gravedad.

### **1.13.4 Caudales máximos probables**

La determinación del caudal máximo probable (QMP) en L/s, correspondiente a un determinado número de Unidades de Gasto (UG), Método de Hunter, se encuentra en la Tabla 1.10 en la cual los valores han sido ordenados en términos de UG vs. caudal (L/s), dependiendo del tipo de artefacto empleado, con tanque o válvula de descarga.

La máxima demanda probable es mayor en aquellos sistemas de agua potable en los cuales se han instalado inodoros que funcionan directamente con válvulas de descarga (en comparación con los inodoros con tanques de gravedad). La diferencia entre la demanda máxima probable entre los dos sistemas disminuye conforme el número total de UG aumenta.

La Tabla 1.10 ha sido calculada tomando en cuenta las siguientes fórmulas (desarrolladas por los Ings. Alfonzo Pomarino y Sergio Rodríguez), tomando en cuenta la experiencia desarrollada en Bolivia.

Para instalaciones que cuentan con tanques cisterna de descarga:

$$0,00 < UG < 100 \quad QMP \text{ (L/s)} = 0,083373 + 0,022533 * UG - 8,31E-5 * UG^2$$

$$100 \leq UG \leq 500 \quad QMP \text{ (L/s)} = 0,814228 + 0,007263 * UG - 5,55E-7 * UG^2$$

$$500 \leq UG \leq 1\ 000 \quad QMP \text{ (L/S)} = 1,501666 + 0,005683 * UG$$

Para instalaciones que cuentan con artefactos que funcionan con un sistema de válvula de descarga:

$$5,0 < UG < 100 \quad QMP \text{ (L/s)} = 0,212260 + 0,026369 * UG - 1,04E-4 * UG^2$$

$$100 \leq UG \leq 500 \quad QMP \text{ (L/s)} = 1,523285 + 0,008663 * UG - 4,11E-6 * UG^2$$

$$500 \leq UG \leq 1\ 000 \quad QMP \text{ (L/S)} = 2,546667 + 0,004663 * UG$$

### **1.13.5 Consumo máximo posible**

El proyectista podrá calcular los caudales de diseño considerando el funcionamiento simultáneo del 100% de artefactos sanitarios, en situaciones

debidamente justificadas como inmuebles que tengan un solo patrón de uso y consumo (cuarteles) y donde se observe la utilización de artefactos sanitarios como lavatorios y duchas en horarios rigurosos y similares.

**1.13.6 Demanda total en situaciones de funcionamiento continuo**

En aquellos edificios cuya utilización exija un flujo continuo de artefactos sanitarios, este valor deberá ser añadido a la demanda máxima probable calculada para aquellos artefactos de uso intermitente (saunas, duchas y baños de uso público).

Tabla 1.8. Unidades de Gasto por artefacto sanitario\*. Método de Hunter

Artefacto Sanitario	Viviendas Unifamiliares o de dos Deptos.			Edificios Multifamiliares, con 3 o más Deptos.			Edificios públicos, comerciales.			Edificios de alta ocupación: Teatros, Stadiums, escuelas y similares		
	Unidades de Gasto (UG)			Unidades de Gasto (UG)			Unidades de Gasto (UG)			Unidades de Gasto (UG)		
	Total	Fría	Caliente	Total	Fría	Caliente	Total	Fría	Caliente	Total	Fría	Caliente
Tina de baño o tina con ducha	4,0	3,0	3,0	3,5	2,6	2,6	4,0	3,0	3,0			
Bidet	1,0	0,8	0,8	0,5	0,4	0,4						
Lavadora automática (doméstica)	4,0	3,0	3,0	2,5	1,9	1,9	4,0	3,0	3,0			
Máquina automática de lavar platos (doméstico)	1,5		1,5	1,0		1,0	1,5		1,5			
Bebedero							0,5	0,5		0,8	0,8	
Grifo de riego	2,5	2,5		2,5	2,5		2,5	2,5				
Grifo de riego adicional, por c/ Unid. añadida	1,0	1,0		1,0	1,0		1,0	1,0				
Lavaplatos o pileta de cocina	1,5	1,1	1,1	1,0	0,8	0,8	1,5	1,1	1,1			
Lapaplatos o pileta de cocina exclusivo**	3,0	2,0	2,0	3,0	2,0	2,0	4,0	3,0	3,0			
Lavandería o pileta de lavado	2,0	1,5	1,5	1,0	0,8	0,8	2,0	1,5	1,5			
Lavamanos o Lavatorio	1,0	0,8	0,8	0,5	0,4	0,4	1,0	0,8	0,8	1,0	0,8	0,8
Pileta de servicio							3,0	2,3	2,3			
Ducha individual	2,0	1,5	1,5	2,0	1,5	1,5	2,0	1,5	1,5			
Ducha de uso continuo							5,0	3,8	3,8	5,0	3,8	3,8
Urinario c/válvula de descarga de 3.75 L							4,0	4,0		5,0	5,0	
Urinario, c/válvula de descarga > a 3.75 L							5,0	5,0		6,0	6,0	
Inodoro c/tanque de descarga de 6 L	2,5	2,5		2,5	2,5		2,5	2,5		4,0	4,0	
Inodoro c/ tanque de hidropresión de 6 L	2,5	2,5		2,5	2,5		2,5	2,5		3,5	3,5	
Inodoro, c/válvula de descarga de 6 L	5,0	5,0		5,0	5,0		5,0	5,0		8,0	8,0	
Inodoro, c/ tanque de descarga de 13 L.	3,0	3,0		3,0	3,0		5,5	5,5		7,0	7,0	
Inodoro, c/válvula de descarga de 13 L	7,0	7,0		7,0	7,0		8,0	8,0		10,0	10,0	
Tina de hidromasaje	4,0	3,0	3,0	4,0	3,0	3,0						

\* Fuente: National Standard Plumbing Code 2006 \*\* En cocinas que no cuentan con máquina de lavar platos

Tabla 1.9. Unidades de Gasto para conjuntos de artefactos \*\*\*. Método de Hunter

Conjuntos de baño, inodoros con tanques de descarga de 6L	Total en viviendas individuales o de dos departamentos			Total en edificios multifamiliares mayores o iguales a 3 Deptos.		
	Total UG	Agua Fria UG	Agua Caliente UG	Total UG	Agua Fria UG	Agua Caliente UG
Medio baño o de visitas	3,5	3,3	0,8	2,5	2,5	0,4
1 Baño completo o conjunto de baño	5,0	5,0	3,8	3,5	3,5	3,0
1 1/2 Baño	6,0	6,0	4,5			
2 Baños completos	7,0	7,0	7,0			
2 1/2 Baños	8,0	8,0	8,0			
3 Baños completos	9,0	9,0	9,0			
1/2 Baño adicional	0,5	0,5	0,5			
Grupo adicional de 1 Baño completo	1,0	1,0	1,0			
<b>Conjuntos de Baño, inodoros con tanques de descarga de 12 L</b>	<b>Total UG</b>	<b>Agua Fria UG</b>	<b>Agua Caliente UG</b>	<b>Total UG</b>	<b>Agua Fria UG</b>	<b>Agua Caliente UG</b>
Medio baño o de visitas	4,0	3,8	0,8	3,0	3,0	0,4
1 Baño completo	6,0	6,0	3,8	5,0	5,0	3,0
1 1/2 Baño	8,0	8,0	4,5			
2 Baños completos	10,0	10,0	7,0			
2 1/2 Baño	11,0	11,0	8,0			
3 Baños completos	12,0	12,0	9,0			
1/2 Baño adicional	0,5	0,5	0,5			
Grupo adicional de baño	1,0	1,0	1,0			
<b>Otros Conjuntos de baño</b>	<b>Total UG</b>	<b>Agua Fria UG</b>	<b>Agua Caliente UG</b>	<b>Total UG</b>	<b>Agua Fria UG</b>	<b>Agua Caliente UG</b>
Baño completo, inodoros con válvula de descarga de 6L	6,0	6,0	3,8	4,0	4,0	3,0
Baño completo, inodoro con válvula de descarga de 12 L	8,0	8,0	3,8	6,0	6,0	3,0
Cocina completa ( Lavaplatos y máquina de lavar platos)	2,0	1,1	2,0	1,5	0,8	1,5
Lavandería completa ( lavandería y máquina de lavar ropa)	5,0	4,5	4,5	3,0	2,6	2,6

\*\*\*\* Fuente: National Standard Plumbing Code 2006

Baño Completo: Comprende un conjunto de 1 Inodoro, 1 lavamanos, 1 Tina c/ducha.

Medio Baño: Comprende 1 Inodoro y un lavamanos.

Tabla 1.10. Caudales máximos probables. Método de Hunter

U.GASTO	TANQUE	VÁLVULA	U. GASTO	TANQUE	VÁLVULA	U. GASTO	TANQUE	VÁLVULA
1.00			51.00	1.02	1.79	110.00	1.61	2.43
2.00			52.00	1.03	1.81	120.00	1.68	2.50
3.00	0.15		53.00	1.04	1.82	130.00	1.75	2.58
4.00	0.17		54.00	1.06	1.84	140.00	1.82	2.66
5.00	0.19	0.85	55.00	1.07	1.85	150.00	1.89	2.73
6.00	0.22	0.87	56.00	1.08	1.87	160.00	1.96	2.80
7.00	0.24	0.90	57.00	1.10	1.88	170.00	2.03	2.88
8.00	0.26	0.92	58.00	1.11	1.90	180.00	2.10	2.95
9.00	0.28	0.95	59.00	1.12	1.91	190.00	2.17	3.02
10.00	0.30	0.97	60.00	1.14	1.93	200.00	2.24	3.09
11.00	0.32	1.00	61.00	1.15	1.94	210.00	2.31	3.16
12.00	0.34	1.02	62.00	1.16	1.95	220.00	2.39	3.23
13.00	0.36	1.04	63.00	1.17	1.97	230.00	2.46	3.30
14.00	0.38	1.07	64.00	1.18	1.98	240.00	2.53	3.37
15.00	0.40	1.09	65.00	1.20	1.99	250.00	2.60	3.43
16.00	0.42	1.11	66.00	1.21	2.01	260.00	2.67	3.50
17.00	0.44	1.14	67.00	1.22	2.02	270.00	2.73	3.56
18.00	0.46	1.16	68.00	1.23	2.03	280.00	2.80	3.63
19.00	0.48	1.18	69.00	1.24	2.04	290.00	2.87	3.69
20.00	0.50	1.20	70.00	1.25	2.06	300.00	2.94	3.75
21.00	0.52	1.23	71.00	1.26	2.07	310.00	3.01	3.81
22.00	0.54	1.25	72.00	1.27	2.08	320.00	3.08	3.88
23.00	0.56	1.27	73.00	1.28	2.09	330.00	3.15	3.93
24.00	0.58	1.29	74.00	1.29	2.10	340.00	3.22	3.99
25.00	0.59	1.31	75.00	1.30	2.11	350.00	3.29	4.05
26.00	0.61	1.33	76.00	1.31	2.12	360.00	3.36	4.11
27.00	0.63	1.35	77.00	1.32	2.13	370.00	3.43	4.17
28.00	0.65	1.37	78.00	1.33	2.14	380.00	3.49	4.22
29.00	0.67	1.40	79.00	1.34	2.15	390.00	3.56	4.28
30.00	0.68	1.42	80.00	1.35	2.16	400.00	3.63	4.33
31.00	0.70	1.44	81.00	1.36	2.17	410.00	3.70	4.38
32.00	0.72	1.46	82.00	1.37	2.18	420.00	3.77	4.44
33.00	0.74	1.48	83.00	1.38	2.19	430.00	3.83	4.49
34.00	0.75	1.49	84.00	1.39	2.20	440.00	3.90	4.54
35.00	0.77	1.51	85.00	1.40	2.21	450.00	3.97	4.59
36.00	0.79	1.53	86.00	1.40	2.22	460.00	4.04	4.64
37.00	0.80	1.55	87.00	1.41	2.23	470.00	4.11	4.69
38.00	0.82	1.57	88.00	1.42	2.24	480.00	4.17	4.74
39.00	0.84	1.59	89.00	1.43	2.24	490.00	4.24	4.78
40.00	0.85	1.61	90.00	1.44	2.25	500.00	4.31	4.88
41.00	0.87	1.62	91.00	1.44	2.26	510.00	4.40	4.92
42.00	0.88	1.64	92.00	1.45	2.27	520.00	4.46	4.97
43.00	0.90	1.66	93.00	1.46	2.27	530.00	4.51	5.02
44.00	0.91	1.68	94.00	1.46	2.28	540.00	4.57	5.06
45.00	0.93	1.69	95.00	1.47	2.29	550.00	4.63	5.11
46.00	0.94	1.71	96.00	1.48	2.29	560.00	4.68	5.16
47.00	0.96	1.73	97.00	1.48	2.30	570.00	4.74	5.20
48.00	0.97	1.74	98.00	1.49	2.31	580.00	4.80	5.25
49.00	0.99	1.76	99.00	1.50	2.31	590.00	4.85	5.30
50.00	1.00	1.78	100.00	1.54	2.35	600.00	4.91	5.34

NOTA 1.- Los gastos están en L/s y corresponden a un ajuste de la tabla original del Método Hunter.

**Tabla 1.10 (Continuación). Caudales máximos probables.  
Método de Hunter**

U. GASTO	TANQUE	VALVULA	U.GASTO	TANQUE	VALVULA	U. GASTO	TANQUE	VALVULA
610	4.97	5.39	1250	8.17	8.17	2475	12.96	12.96
620	5.03	5.44	1275	8.27	8.27	2500	13.06	13.06
630	5.08	5.48	1300	8.37	8.37	2525	13.16	13.16
640	5.14	5.53	1325	8.47	8.47	2550	13.25	13.25
650	5.20	5.58	1350	8.56	8.56	2575	13.35	13.35
660	5.25	5.62	1375	8.66	8.66	2600	13.45	13.45
670	5.31	5.67	1400	8.76	8.76	2625	13.55	13.55
680	5.37	5.72	1425	8.86	8.86	2650	13.64	13.64
690	5.42	5.76	1450	8.96	8.96	2675	13.74	13.74
700	5.48	5.81	1475	9.06	9.06	2700	13.84	13.84
710	5.54	5.86	1500	9.15	9.15	2725	13.93	13.93
720	5.59	5.90	1525	9.25	9.25	2750	14.03	14.03
730	5.65	5.95	1550	9.35	9.35	2775	14.13	14.13
740	5.71	6.00	1575	9.45	9.45	2800	14.22	14.22
750	5.76	6.04	1600	9.55	9.55	2825	14.32	14.32
760	5.82	6.09	1625	9.65	9.65	2850	14.42	14.42
770	5.88	6.14	1650	9.74	9.74	2875	14.51	14.51
780	5.93	6.18	1675	9.84	9.84	2900	14.61	14.61
790	5.99	6.23	1700	9.94	9.94	2925	14.71	14.71
800	6.05	6.28	1725	10.04	10.04	2950	14.80	14.80
810	6.11	6.32	1750	10.14	10.14	2975	14.90	14.90
820	6.16	6.37	1775	10.23	10.23	3000	14.99	14.99
830	6.22	6.42	1800	10.33	10.33	3050	15.19	15.19
840	6.28	6.46	1825	10.43	10.43	3100	15.38	15.38
850	6.33	6.51	1850	10.53	10.53	3150	15.57	15.57
860	6.39	6.56	1875	10.63	10.63	3200	15.76	15.76
870	6.45	6.60	1900	10.72	10.72	3250	15.96	15.96
880	6.50	6.65	1925	10.82	10.82	3300	16.15	16.15
890	6.56	6.70	1950	10.92	10.92	3350	16.34	16.34
900	6.62	6.74	1975	11.02	11.02	3400	16.53	16.53
910	6.67	6.79	2000	11.11	11.11	3450	16.72	16.72
920	6.73	6.84	2025	11.21	11.21	3500	16.91	16.91
930	6.79	6.88	2050	11.31	11.31	3550	17.11	17.11
940	6.84	6.93	2075	11.41	11.41	3600	17.30	17.30
950	6.90	6.96	2100	11.50	11.50	3650	17.49	17.49
960	6.96	7.02	2125	11.60	11.60	3700	17.68	17.68
970	7.01	7.07	2150	11.70	11.70	3750	17.87	17.87
980	7.07	7.12	2175	11.80	11.80	3800	18.06	18.06
990	7.13	7.16	2200	11.89	11.89	3850	18.25	18.25
1000	7.18	7.21	2225	11.99	11.99	3900	18.44	18.44
1025	7.22	7.28	2250	12.09	12.09	3950	18.63	18.63
1050	7.28	7.38	2275	12.19	12.19	4000	18.82	18.82
1075	7.38	7.48	2300	12.28	12.28			
1100	7.48	7.58	2325	12.38	12.38			
1125	7.68	7.68	2350	12.48	12.48			
1150	7.77	7.77	2375	12.58	12.58			
1175	7.87	7.87	2400	12.67	12.67			
1200	7.97	7.97	2425	12.77	12.77			
1225	9.07	9.07	2450	12.87	12.87			

Criterio Definido por Comisión  
Fórmulas y valores desarrollados por el  
Ing. Alfonso Pomarino C.  
Procesado por Ing. Sergio Rodríguez

NOTA 1.- Los gastos están en L/s y corresponden a un ajuste de la tabla original del Método de Hunter

**1.13.7 Pérdidas de carga en tuberías ( $h_f$ )**

- 1) Las pérdidas de carga serán determinadas considerando una presión dinámica mínima sobre el punto de consumo o salida del artefacto más desfavorable mayor o igual a los 2 mca (20 kPa), para las condiciones de máximo consumo probable. La condición de presión dinámica mínima de 2 mca podrá variar de acuerdo a las especificaciones técnicas exigidas por los proveedores de artefactos sanitarios.
- 2) El diámetro mínimo de las tuberías a emplearse en las instalaciones domiciliarias de agua potable será de DN 15 para tuberías de material plástico y cobre y de DN 20 para tuberías de fierro galvanizado.
- 3) La pérdida de carga en tuberías se calculará mediante la aplicación de la fórmula universal o racional de Darcy – Weisbach, en combinación con la fórmula de Colebrook – White que se aplica a cualquier régimen de flujo, (laminar, en transición y turbulento), tipo de material (rugosidad) y para cualquier tipo de fluido (Número de Reynolds que es función de la viscosidad del fluido). El proyectista podrá aplicar otras fórmulas, basadas en la experiencia y las buenas prácticas de la Ingeniería.

$$h_f = f \frac{LV^2}{d * 2g} \quad \text{Darcy - Weisbach}$$

$$\frac{1}{\sqrt{f}} = -2 \log \left( \frac{k}{3.7d} + \frac{2.51}{Re\sqrt{f}} \right) \quad \text{Colebrook - White}$$

Derivada de las ecuaciones anteriores:

$$V = -2 \sqrt{2gdS_f} \log \left( \frac{k}{3.7d} + \frac{2.51 v}{d\sqrt{2 g d S_f}} \right)$$

Donde:

- $h_f$  : Pérdida de carga (m)
- $f$  : Coeficiente o factor de fricción de Darcy
- $L$  : Longitud de tubería en (m)
- $V$  : Velocidad media del fluido (m/s)
- $d$  : Diámetro interno de la tubería (m)
- $g$  : Coeficiente gravitacional, 9.81 (m/s<sup>2</sup>)
- Re: Número de Reynolds ( $Re = \frac{Vd}{\nu}$ ), adimensional
- $\nu$  : Viscosidad cinemática del agua (m<sup>2</sup>/s)
- $k$  : Coeficiente de rugosidad de la tubería (m)
- $S_f$  : Gradiente hidráulico ( $S_f = \frac{h_f}{L}$ ), (m/m)

- 4) Para la determinación del coeficiente de rugosidad (k) de las tuberías se podrán utilizar los valores indicados en la Tabla 1.11.

**Tabla 1.11. Coeficiente de rugosidad (k) en tuberías**

Material de la tubería	Valor de k (mm)
Tuberías plásticas	0,007
Cobre, Bronce	0,002
Hierro galvanizado	0,150
Hierro dúctil, revestido con cemento	0,100
Acero	0,045

- 5) Para la determinación de la viscosidad cinemática del agua, que es función de la temperatura del agua, se podrá emplear la Tabla 1.12. Para el diseño de redes de agua caliente se tomarán los valores correspondientes a 60°C - 70°C.

**Tabla 1.12. Valores de la viscosidad cinemática del agua**

Temperatura °C	Viscosidad Cinemática $\nu \times 10^6 \text{ (m}^2 / \text{s)}$
0	1,792
5	1,519
10	1,308
15	1,141
20	1,007
25	0,897
30	0,804
35	0,727
40	0,661
45	0,605
50	0,556
55	0,513
60	0,477
65	0,444
70	0,415
75	0,390
80	0,367
85	0,347
90	0,328
95	0,311
100	0,296

### **1.13.8 Pérdidas de carga localizadas ( $h_L$ )**

- 1) Las pérdidas de carga localizadas corresponden a las producidas por hidrómetros, reguladores de caudal, piezas de unión, accesorios, distribuidores múltiples, reguladores de caudal, y piezas especiales. Para el cálculo de las pérdidas localizadas debido a piezas de unión, válvulas y accesorios se podrán emplear las Tablas 1.1 y 1.2 del Anexo, determinando la longitud equivalente en cada caso, de acuerdo al tipo de material del accesorio PVC y/o F.G. Las pérdidas por piezas especiales, hidrómetros y similares serán determinadas con base a información del proveedor.
- 2) La instalación de todo dispositivo antireflujo, puede reducir en forma significativa la presión y caudal de las redes domiciliarias de agua potable, por lo cual, el proyectista deberá tomar en cuenta las pérdidas correspondientes y su impacto en el funcionamiento del sistema de agua potable.

### **1.13.9 Pérdidas de carga en hidrómetros**

- 1) Para su determinación, el proyectista tomará en cuenta el caudal máximo probable del inmueble. Las características del medidor se podrán recabar de la Entidad Competente o seguir las especificaciones del proveedor.
- 2) En cualquier caso el proyectista deberá justificar técnicamente la selección del medidor y las pérdidas asumidas. Este valor se fundamentará con tablas provistas por los fabricantes / proveedores o información proporcionada por la Entidad Competente.

### **1.13.10 Cálculo hidráulico de redes de distribución**

- 1) El cálculo de los caudales, diámetros, pérdidas de carga y presiones dinámicas en cada punto de la red, deberá resumirse en forma de un cuadro ordenado según cada tramo de tubería. Se adjunta en el Anexo una planilla de referencia, en la cual el proyectista podrá calcular los parámetros de diseño, aplicando el Método de Hunter para la determinación de los caudales máximos probables, y las pérdidas de carga de acuerdo al inciso 1.13.7.
- 2) La presión mínima en los artefactos sanitarios no deberá ser menor a los 2 mca (20 kPa), salvo en el caso de artefactos con válvulas semiautomáticas o de descarga y equipos especiales cuya presión mínima deberá ser la recomendada por el proveedor.
- 3) En todos los casos la presión estática no deberá superar los 40 mca (400 kPa), en caso necesario, se deberán emplear equipos reductores de presión.

## 1.14 SISTEMA DE BOMBEO

### 1.14.1 Caudal de bombeo

- 1) El caudal de bombeo en los sistemas indirectos que cuentan con un tanque cisterna y un tanque elevado, se calculará tomando en cuenta el número de horas de bombeo por día y el consumo diario (CD). Para el cálculo se podrá emplear la (s) siguiente (s) expresión (es) de cálculo:

$$(1) Q_b = \frac{C_D}{86\,400} * \frac{24}{N}$$

$$(2) Q_b = \frac{C_D}{3600 * N}$$

Donde:

$Q_b$ : Caudal de bombeo (L/s)

$C_D$ : Consumo diario (L)

N: Número total de horas de bombeo por día no mayor a 6,0.

- 2) El número de horas de bombeo, no deberá superar el total de 6 horas al día, considerando dos a tres periodos de arranque por día. Tomando en cuenta estos factores, los niveles de agua en los tanques, para la parada y/o arranque de los equipos de bombeo, se fijarán siguiendo las recomendaciones del inciso 1.14.8.
- 3) Para los periodos o turnos de bombeo, tomando en cuenta el tipo de edificación, se recomienda los siguientes periodos y número de horas de bombeo por día:
- i) Departamentos y hoteles: tres periodos de 1,5 horas (total 4,5 horas)
  - ii) Hospitales: tres periodos de 2 horas (total 6,0 horas)
  - iii) Industrias: dos periodos de 2 horas (4 horas)

### 1.14.2 Tubería de impulsión

Para el cálculo económico de la tubería de impulsión se podrá emplear la fórmula de Bresse:

$$D_b = 1,30 x^{1/4} \sqrt{Q_b}$$

Donde:

$D_b$ : Diámetro de la tubería de bombeo (m)

$Q_b$ : Caudal de bombeo (m<sup>3</sup>/s)

$$x = \frac{\text{Número de horas de bombeo}}{24}$$

### 1.14.3 Tubería de succión

- 1) La Tubería de succión deberá tener un diámetro comercial igual o superior al diámetro calculado para la tubería de impulsión:

$$D_s \geq D_b$$

- 2) Toda tubería de succión deberá respetar las siguientes distancias mínimas (ver Fig.1. 7 del Anexo).

$$h_1 > \begin{matrix} V^2 / 2g + 0,20 \\ 2,5 D_s + 0,10 \end{matrix} \quad \text{y} \quad h_2 > \begin{matrix} 0,50 D_s \\ 0,30 \text{ (m)} \end{matrix}$$

Donde:

h1: Altura del nivel del agua al punto de ingreso de la tubería de succión (m)

h2: Distancia de la superficie exterior de la tubería de succión a la pared del pozo de succión (m)

V : Velocidad media en la tubería de succión (m/s)

D<sub>s</sub>: Diámetro interno de la tubería de succión (m/s)

g : Coeficiente gravitacional, 9,81 (m/s<sup>2</sup>)

- 3) Toda tubería de succión deberá llevar una válvula de pie, a una distancia no menor a los 0,30 m con relación al fondo del tanque (ver Fig.1. 7 del Anexo).

### 1.14.4 Altura manométrica o dinámica de bombeo

- 1) La altura manométrica de bombeo se podrá calcular por la siguiente expresión:

$$H_b = H_i + H_s$$

Donde:

H<sub>b</sub>: Altura manométrica de bombeo (m)

H<sub>i</sub>: Altura manométrica de impulsión (m)

H<sub>s</sub>: Altura manométrica de succión (m)

- 2) La altura manométrica de impulsión se podrá calcular por la expresión:

$$H_i = H_{gi} + \Delta H_{gi}$$

Donde:

H<sub>gi</sub> : Altura geométrica de impulsión, diferencia de cotas entre el nivel medio de la bomba y el punto de ingreso de la tubería de impulsión (m).

Δ H<sub>gi</sub>: Altura de pérdida de carga de la tubería de impulsión (m)

- 3) La altura manométrica de succión se podrá calcular de acuerdo a la siguiente expresión (Cuando el nivel mínimo del agua en el tanque cisterna se encuentra en una cota inferior con relación al nivel medio de la bomba):

$$H_s = H_{gs} + \Delta H_s$$

Donde:

$H_s$ : Altura manométrica de succión (m)

$H_{gs}$ : Altura geométrica de succión (m), diferencia de cotas entre el nivel medio de la bomba y el punto de toma (criba)

$\Delta H_s$ : Altura de pérdida de carga (m) en la tubería de succión

### 1.14.5 Carga neta de succión positiva (CNSP)

Cuando el nivel mínimo del agua en el tanque cisterna se encuentra en una cota inferior con relación al nivel medio de la bomba, se deberá verificar la carga neta de succión positiva de acuerdo a los siguientes criterios:

- 1) Todo sistema de bombeo se verificará contra la cavitación, controlando la carga neta de succión disponible (CNSP) y la requerida.
- 2) La CNSP disponible es función del diseño de la instalación de bombeo y se calcula por:

$$CNPS = H_{atm} - (H_{vap} + H_s + \Delta H_s)$$

Donde:

CNPS: Carga neta positiva de succión disponible (m)

$H_{atm}$ : Presión atmosférica (m), en función de la altitud ver Tabla 1.13

$H_{vap}$ : Presión de vapor del agua (m), ver Tabla 1.14

$H_s$ : Altura geométrica de succión (m)

$\Delta H_s$ : Altura de pérdida de carga por succión (m), fricción en tubería y pérdidas locales en accesorios y piezas.

**Tabla 1.13. Valores de la presión atmosférica**

Altitud msnm	Presión atmosférica $H_{atm}$ (mca)
0	10,3
500	9,7
1 000	9,1
1 500	8,6
2 000	8,1
2 500	7,6
3 000	7,1
3 500	6,7
4 000	6,3
4 500	5,9
5 000	5,5
5 500	5,2
6 000	4,9

**Tabla 1.14. Valores de la presión de vapor del agua**

Temperatura °C	Presión de vapor H <sub>vap</sub> (mca)
0	0,06
5	0,09
10	0,12
15	0,17
20	0,25
25	0,33
30	0,44
35	0,58
40	0,76
45	0,98
50	1,25
55	1,61
60	2,03
65	2,56
70	3,20
75	3,96
80	4,85
85	5,93
90	7,18
95	8,62
100	10,33

- 3) La CNPS requerida es función del equipo de bombeo y su valor viene dado por el fabricante y corresponde a la carga exigida por la bomba para succionar el fluido sin riesgos de cavitación. A efectos de evitar los riesgos de cavitación se debe cumplir:

$$CNPS_{disponible} > CNPS_{requerida}$$

### **1.14.6 Selección del equipo de bombeo**

- 1) La selección del conjunto motor – bomba y la determinación de la potencia de la bomba, se la realiza a partir de los catálogos de proveedores y/o fabricantes partiendo de los datos de caudal y la altura manométrica calculados anteriormente.
- 2) Para la determinación de la potencia de la bomba se deberá contar con las curvas características correspondientes al tipo de bomba a emplearse, tomando en cuenta el número de rotaciones por minuto (n) a ser adoptado y el rendimiento deseado.
- 3) La potencia teórica del equipo de bombeo se podrá determinar por las siguientes expresiones:

$$(1) \quad P_b = \frac{g \cdot Q_b \cdot H_b}{1\,000 \cdot \eta} \text{ [kW]}$$

Donde:

$P_b$ : Potencia de la bomba en (kW)

$H_b$ : Altura manométrica de bombeo (m)

$Q_b$ : Caudal de bombeo (L/s)

$\eta$ : Eficiencia del equipo motor – bomba:  $\eta = \eta_{\text{motor}} \cdot \eta_{\text{bomba}}$

$g$ : Coeficiente gravitacional, 9,81 (m/s<sup>2</sup>)

$$(2) \quad P_b = \frac{\gamma \cdot Q_b \cdot H_b}{75 \cdot \eta} \text{ [CV]}$$

Donde:

$P_b$ : Potencia de la bomba en (CV)

$\gamma$ : Peso específico del agua (Kg/m<sup>3</sup>)

$H_b$ : Altura manométrica de bombeo (m)

$Q_b$ : Caudal de bombeo (m<sup>3</sup>/s)

$\eta$ : Eficiencia del equipo motor – bomba:  $\eta = \eta_{\text{motor}} \cdot \eta_{\text{bomba}}$

- 4) Para fines de operación, la potencia teórica calculada deberá ser multiplicada por un factor adicional, dependiendo del tamaño de la bomba, de acuerdo a la tabla siguiente:

**Tabla 1.15. Coeficiente de mayoración de la potencia teórica de una bomba**

Potencia teórica de la bomba	Coeficiente de mayoración
< 7,5 Kw	1,20
7,5 kW - 22 Kw	1,15
> 22 kW	1,10

- 5) Para el funcionamiento del equipo de bombeo se deberá contar con un sistema eléctrico de flotadores tanto en el tanque cisterna como en el tanque elevado, tomando en cuenta las condiciones de llenado y vaciado de los tanques.
- 6) Salvo en el caso de viviendas unifamiliares, todo equipo de bombeo deberá instalarse con un equipo de reserva para casos de emergencia o reparación.

### 1.14.7 Sistemas hidroneumáticos

- 1) Todo sistema hidroneumático de abastecimiento domiciliario de agua deberá estar constituido por un tanque cisterna, equipos de bombeo, tanques metálicos o grupos de tanques hidroneumáticos presurizados de almacenamiento de agua, dispositivos de control de aire, válvulas de control de presión máxima, indicadores de nivel, válvulas de control de flujo y accesorios. (ver Fig. 1.8 del Anexo).

- 2) El tanque cisterna deberá tener una capacidad de almacenamiento no menor al consumo diario del inmueble.
- 3) Se aplican las mismas consideraciones indicadas en los párrafos anteriores relativas a la determinación del caudal de diseño, tubería de la succión y tubería de impulsión.
- 4) La altura manométrica total de bombeo se determinará considerando además de las alturas manométricas de impulsión y de succión, presión máxima de parada en el acumulador de presión de la bomba, determinada por las condiciones de operación del sistema.
- 5) Los tanques hidroneumáticos pueden ser instalados anexos al tanque cisterna o, en el caso de edificios multifamiliares de varias plantas, en la parte más elevada del edificio (ver Fig.1.8 del Anexo).
- 6) El volúmen de los tanques o hidroceles se calculará a partir de las especificaciones técnicas recomendadas por los fabricantes.
- 7) Las condiciones de funcionamiento del equipo de bombeo serán fijadas por las especificaciones del fabricante.
- 8) Todo tanque de presurización debe llevar una válvula de alivio como protección contra una sobre presurización del sistema.
- 9) Se recomienda que la presión diferencial en el acumulador no sea inferior a 14 mca.
- 10) La determinación de la capacidad del acumulador de presión (tanques hidroneumáticos, hidroceles o similares) deberá calcularse e instalarse siguiendo estrictamente las instrucciones de los fabricantes, por lo que el proyectista deberá adjuntar a la nota de cálculo tablas o catálogos de los mismos.
- 11) Todo sistema hidroneumático deberá complementarse con la instalación de elementos tales como: tablero eléctrico de control automático y manual, llaves de paso, en las tuberías de succión entre las bombas y los tanques cisternas, válvulas de retención (una por cada bomba) en la tubería de impulsión, próxima a las unidades de bombeo, llaves de paso (válvulas de compuerta) inmediatamente después de las válvulas de retención, electrodos de control de niveles instalados en el interior del tanque cisterna, etc.
- 12) Las instalaciones de equipos de presurización de características especiales, deberán estar provistas de todos los elementos adicionales necesarios para su correcto funcionamiento.
- 13) En ningún caso, se permitirá la conexión directa del equipo de bombeo con la red pública de abastecimiento.
- 14) Salvo en el caso de viviendas unifamiliares, todo equipo de bombeo deberá instalarse con un equipo de reserva.

### **1.14.8 Sistema de control de niveles en sistemas de bombeo**

- 1) Todo tanque de almacenamiento, cisterna y tanque elevado, deberá poseer un sistema de control de niveles.
- 2) En el caso de tanques elevados que se abastecen directamente de la red pública, estos deberán contar con una válvula flotador de cierre automático, que opere una vez alcanzado el nivel útil de almacenamiento.
- 3) Los tanques cisterna deberán ser provistos de una válvula flotador de cierre automático instalada en la tubería de ingreso al tanque.
- 4) El control de los niveles de agua en los tanques, se hará por medio de interruptores automáticos que permitan:
  - i) Arrancar la bomba cuando el nivel de agua en el tanque elevado descienda 1/4 del nivel útil. En instalaciones importantes y en caso necesario y a objeto de mantener siempre un volumen de almacenamiento de agua suficiente para hacer frente a situaciones de corte del servicio, interrupciones imprevistas, racionamientos del servicio público de agua, etc., se recomienda que las bombas arranquen toda vez que el nivel del agua descienda a los 2/3 del volumen útil del tanque elevado.
  - ii) Parar la bomba cuando el nivel de agua en el tanque elevado ascienda hasta el nivel máximo previsto del volumen útil.
  - iii) Parar la bomba cuando el nivel de agua en el tanque cisterna descienda hasta 15 – 20 cm por encima de la criba de succión.

## **1.15 INSTALACIONES DOMICILIARIAS DE AGUA CALIENTE**

### **1.15.1 Consumos de agua caliente**

Para la determinación del consumo diario de agua caliente podrán adoptarse los valores de la Tabla 1.16.

**Tabla 1.16. Estimación de consumos de agua caliente por regiones**

<b>Región</b>	<b>Consumo de agua caliente</b>
Altiplano	30 % del consumo diario (total) de agua fría
Valles	25 % del consumo diario (total) de agua fría
Llanos	20 % del consumo diario (total) de agua fría

### **1.15.2 Sistema de distribución de agua caliente**

- 1) Se podrán aplicar los criterios de sistemas de distribución indicados para agua fría, Inciso 1.9 del presente Reglamento.
- 2) En los sistemas de distribución de agua caliente, las tuberías deben tener el desarrollo más corto posible, evitándose en lo posible los puntos altos y bajos.
- 3) La posibilidad de dilatación y contracción de la tubería debe quedar asegurada mediante el uso de juntas de dilatación y/o dispositivos equivalentes.
- 4) Al comienzo de cada montante y/o de una derivación debe colocarse una llave de paso.
- 5) A objeto de tener un mejor funcionamiento de los sistemas de agua caliente (balance de presiones y caudales), se recomienda la instalación de distribuidores múltiples (manifold) con válvulas tipo bola o esfera ver Figs. 1.10a y 1.10b, con tuberías individualizadas para cada artefacto.
- 6) La Tabla 1.7, fija los diámetros mínimos de los ramales de abastecimiento a los artefactos más corrientes.
- 7) Para la estimación del consumo máximo probable, se aplicará el Método Estándar empleando las Tablas 1.8 y 1.9, utilizando las unidades de gasto para artefactos que consumen agua caliente.
- 8) Para la determinación de las pérdidas de carga se aplicará el procedimiento establecido en el Inciso 1.13.7 de este capítulo, para las condiciones de flujo del agua con una temperatura media de 60° C.

### **1.15.3 Cálculo hidráulico de redes de distribución**

- 1) El cálculo de los caudales, diámetros, pérdidas de carga y presiones en cada punto de la red, deberá resumirse en forma de un cuadro ordenado, similar al del cálculo de redes de distribución de agua potable fría.
- 2) La presión mínima en cualquier punto de consumo no deberá ser menor a los 2 mca (20 kPa), salvo en casos recomendados por los proveedores.
- 3) La presión máxima estática no deberá superar los 40 mca (400 kPa).

### **1.15.4 Producción de agua caliente**

- 1) La producción de agua caliente podrá realizarse mediante fuentes de calentamiento eléctrico, a gas o energía solar. Se emplean en viviendas residenciales o edificios de departamentos para suministrar agua caliente a uno o varios artefactos.
- 2) Las instalaciones de agua caliente en los edificios deberán satisfacer las necesidades del consumo y ofrecer seguridad contra accidentes.

- 3) Los equipos para la producción de agua caliente, deberán ser construidos con materiales resistentes a la temperatura, a la acción de la corrosión y a las presiones máximas.
- 4) Todo equipo de producción de agua caliente, deberá tener dispositivos de control de temperatura que corten automáticamente el suministro de energía. Estos dispositivos deberán instalarse de modo que el agua en el sistema no sobrepase las temperaturas de 60° C para consumo domiciliario y de 70° C para restaurantes, hostales, hospitales, clínicas y similares.
- 5) Para el control de sobrepresiones, se deberán instalar dispositivos automáticos de control en los sistemas de producción de agua caliente. Dichos dispositivos se regularán de modo que puedan operar a una presión 20% mayor que la requerida para el normal funcionamiento.
- 6) Los escapes de vapor o agua caliente provenientes de los dispositivos de seguridad y control, deberán descargar en forma indirecta al sistema de drenaje, ubicados en lugares que no provoquen peligros o accidentes a personas.
- 7) Se recomienda la instalación de sistemas de calefacción con energía solar tanto en edificios multifamiliares como residenciales (Fig. 1.11 del Anexo).

#### **1.15.5 Volúmen de calentadores de acumulación**

- 1) Para el cálculo de la capacidad del equipo de producción de agua caliente, así como para el cálculo de la capacidad del tanque de almacenamiento, se podrán utilizar las relaciones que se indican en la Tabla 1.17, con base al consumo diario de agua caliente.
- 2) El tanque de presión de agua caliente, será de metal inoxidable, de forma cilíndrica, ubicado en posición horizontal o vertical y deberá contar con una válvula de seguridad, ventosa y válvula de descarga de fondo.
- 3) Los tanques de almacenamiento de agua caliente, en lo posible, deberán ser instalados en sitios de fácil acceso para inspección y reparación.

**Tabla 1.17. Capacidad de tanques de almacenamiento de agua caliente**

Tipo de edificio	Capacidad del tanque de almacenamiento	Capacidad horaria de producción de agua caliente
Residencias unifamiliares y multifamiliares	$\frac{1}{5} C_{DC}$	$\frac{1}{7} C_{DC}$
Hoteles y similares	$\frac{1}{7} C_{DC}$	$\frac{1}{10} C_{DC}$
Restaurantes	$\frac{1}{5} C_{DC}$	$\frac{1}{10} C_{DC}$
Locales deportivos	$\frac{2}{5} C_{DC}$	$\frac{1}{7} C_{DC}$
Hospitales, clínicas y similares	$\frac{2}{5} C_{DC}$	$\frac{1}{6} C_{DC}$

$C_{DC}$  = Consumo diario de agua caliente, de acuerdo a párrafo 1.15.1

### 1.15.6 Calentamiento central de agua caliente

Podrán emplearse sistemas de calentamiento central de agua caliente, con recirculación, pudiendo desarrollarse sistemas de distribución de tipo ascendente, descendente o mixto.

### 1.15.7 Instalaciones industriales

En instalaciones industriales el consumo de agua caliente debe atender las exigencias de las operaciones de los procesos productivos empleados en la industria. Los datos referentes al consumo de agua caliente, presión y temperatura serán establecidos en función de la naturaleza, finalidad y producción de los bienes que requieren del consumo de agua caliente.

## 1.16 INSTALACIONES DE PROTECCIÓN Y EXTINCIÓN DE INCENDIOS

- 1) Todo inmueble residencial de tipo multifamiliar, tipo comercial, industrial, institucional, sea de carácter público o privado, deberá contar con reserva de agua como medida de prevención contra incendios y serán complementarias a otras medidas de extinción de incendios.
- 2) Los sistemas contra incendios deberán contar con una red preventiva, exclusiva, de la cual se deriven hidrantes domiciliarios contra incendios. Esta red podrá estar alimentada del sistema de almacenamiento del inmueble o contar con un sistema de almacenamiento propio contra incendios.

- 3) La montante de distribución de agua contra incendios deberá tener un diámetro mínimo de 50 mm, con salidas de 25 mm.
- 4) Cada hidrante deberá estar instalado en una caja de registro (junto con sus accesorios), a una distancia del piso no mayor a los 0,90 m, y estar ubicado en pasillos y áreas de circulación accesibles.
- 5) En cada caja de registro se instalará una toma de agua que permita la utilización de mangueras de extinción de incendios.
- 6) El diámetro mínimo de las mangueras de extinción de incendios no deberá ser menor a 40 mm.
- 7) Las cajas de registro deberán ser instaladas con una distancia de separación entre cajas no mayor a 50 m, de modo de arribar al punto de incendio en el menor tiempo posible, con caudal suficiente y la presión adecuada.
- 8) El volúmen de reserva contra incendio se podrá determinar considerando el abastecimiento mínimo de al menos 1 – 2 hidrantes durante media hora (de acuerdo a la Tabla 1.18). El volúmen real será definido por el proyectista considerando el tipo, uso y tamaño del inmueble y los riesgos asociados. El volúmen mínimo de reserva contra incendios no deberá ser menor a los 7 500 L.
- 9) La presión de salida en cada hidrante no será menor a los 10 mca. En los casos de los ambientes situados en los pisos superiores se deberá prever equipos de bombeo que garanticen las presiones establecidas.
- 10) Se podrán implementar sistemas automáticos de abastecimiento de agua contra incendios tipo regaderas o aspersores. En este caso, los sistemas automáticos deben funcionar por efecto de un aumento de la temperatura ambiente (controlados con termostatos). Simultáneamente deberá funcionar un sistema de alarma automático. El diseño de estos sistemas deberá responder a las especificaciones del fabricante y/o proveedor.
- 11) La Autoridad Competente deberá reglamentar los aspectos complementarios para los sistemas de combate contra incendios de acuerdo a las necesidades de cada región.
- 12) La estimación de la descarga en los hidrantes domiciliarios se podrá realizar de acuerdo al tipo de inmueble y el riesgo asociado. La Tabla 1.18 indica los caudales requeridos en los hidrantes de acuerdo al tipo de inmueble.

**Tabla 1.18. Previsión de descarga de hidrantes domiciliarios**

Clase de inmueble	Descarga máxima (L/min)
Residencias, oficinas , establecimientos educativos y similares	250
Centros comerciales, fábricas, almacenes, depósitos y similares.	500

Fuente: NB -24 - ABNT

### 1.17 MATERIALES

Toda instalación domiciliaria de agua potable deberá emplear los materiales, accesorios, artefactos sanitarios y equipamientos que cumplan con las especificaciones técnicas establecidas por el IBNORCA y la sección II del presente Reglamento.

### 1.18 ASPECTOS CONSTRUCTIVOS PARA LAS INSTALACIONES DE AGUA POTABLE

- 1) La instalación de tuberías de agua potable fría y caliente, deberá realizarse de acuerdo al presente Reglamento y a las instrucciones y recomendaciones del fabricante o proveedor.
- 2) Toda instalación domiciliaria de tuberías de agua potable deberá permitir el acceso fácil para tareas de operación y reparación y no perjudicar la estabilidad estructural del edificio.
- 3) La instalación de columnas o montantes de agua se deberá realizar en espacios destinados especialmente para el efecto, de manera que se facilite su reparación y/o mantenimiento.
- 4) En edificios multifamiliares, de oficinas o edificaciones de varios pisos, las tuberías de agua potable deberán proyectarse en ductos de instalación accesos comunes donde se tenga un fácil acceso y se permita la instalación de hidrómetros individualizados.
- 5) Ninguna tubería de agua potable fría o caliente deberá ser empotrada en elementos estructurales críticos de un edificio tales como vigas, muros de carga y similares.
- 6) El trazado de las tuberías debe ser lo más rectilíneo posible, debiendo evitarse la instalación de tuberías en forma de sifón.
- 7) Toda tubería de agua caliente debe estar provista de un aislante térmico, con espesor adecuado, de acuerdo a las especificaciones técnicas de los proveedores.
- 8) Las tuberías de agua fría y caliente empotradas en muros de ladrillo, tabiques o pisos, deberán ser fijadas con mortero de cemento, manteniendo una separación mínima entre las generatrices exteriores de las tuberías de agua fría y caliente no menor a 0,10 m.

- 9) En montantes de agua fría o caliente, las tuberías expuestas o a la vista deben ser fijadas con abrazaderas o grampas fijas, colocadas con una separación máxima de 3 m. Los puntos de fijación deben estar lo más próximo posible a los cambios de dirección, codos, ramales “T”, etc.
- 10) A objeto de limitar el pandeo y permitir el movimiento libre de la tubería por efecto de la dilatación térmica, se deberán instalar abrazaderas deslizantes (con holgura) instaladas en la mitad de la distancia entre dos abrazaderas fijas.
- 11) Las tuberías horizontales suspendidas o a la vista, se deberán instalar con abrazaderas, aseguradas en las losas o cielos rasos, con una separación no menor a las indicadas en la Tabla 1.19.

**Tabla 1.19. Instalación de abrazaderas en tuberías horizontales suspendidas**

<b>Diámetro nominal tubería (mm) DN</b>	<b>Separación entre abrazaderas (m)</b>
15	0,60
20	0,90
25	1,00
40	1,30
50	1,50
60	1,70
75	1,90

- 12) Las abrazaderas deberán ser metálicas las mismas que deberán asegurarse, mediante pernos o tornillos de acero, en los muros de ladrillo, tabiques o losas.
- 13) Las tuberías enterradas de agua potable deben ser asentadas en zanjas con suelos resistentes, libres de desechos, de rocas salientes o piedras sueltas. El fondo de la zanja debe ser uniforme con una base de gravilla (con un tamaño máximo de ½”), arena o tierra suelta de al menos 5 cm de espesor.
- 14) El ancho de las zanjas deberá ser igual al diámetro nominal más 300 mm (DN + 300), con una profundidad, medida como la distancia desde el nivel de piso terminado a la clave del tubo, de acuerdo a lo indicado en la Tabla 1.20.

**Tabla 1.20. Profundidad mínima para tuberías de agua potable enterradas**

<b>Cargas</b>	<b>Profundidad mínima (m)</b>
Circulación peatonal al interior de lotes, jardines, etc.	0,30
Circulación peatonal, aceras, veredas públicas.	0,60
Tráfico de vehículos livianos	0,80
Tráfico de vehículos pesados	1,20

- 15) En el caso que técnicamente no sea posible cumplir con las profundidades mínimas indicadas en la Tabla 1.20, se podrán emplear protecciones especiales como losas de hormigón o el hormigonado de las tuberías.
- 16) El tendido de tramos largos enterrados de tuberías de agua potable deberá seguir una forma de zig – zag, a objeto de absorber las contracciones y dilataciones de la tubería.
- 17) El relleno de las zanjas se deberá realizar mediante la colocación y compactación de material seleccionado en capas de 15 cm hasta completar el llenado de la zanja.
- 18) En los sistemas de agua caliente, las tuberías deben tener en el trazado el desarrollo más corto, evitándose en lo posible los puntos altos y bajos.
- 19) En las zonas de riesgo de congelamiento la profundidad mínima de las zanjas para el tendido de tuberías enterradas no deberá ser menor a los 0,60 m. Las tuberías verticales y horizontales a la vista deberán llevar una protección térmica resistente al congelamiento.
- 20) El transporte, almacenamiento y manipuleo de las tuberías de agua potable deberá seguir las recomendaciones de los fabricantes o proveedores.

### **1.19 PRUEBAS E INSPECCIONES TÉCNICAS EN INSTALACIONES DOMICILIARIAS DE AGUA POTABLE**

Toda instalación domiciliaria de agua potable deberá ser sometida a las pruebas hidráulicas e inspecciones técnicas establecidas en la sección II, capítulo 1 acápite 1.12.5, del presente Reglamento.



## **ANEXO**



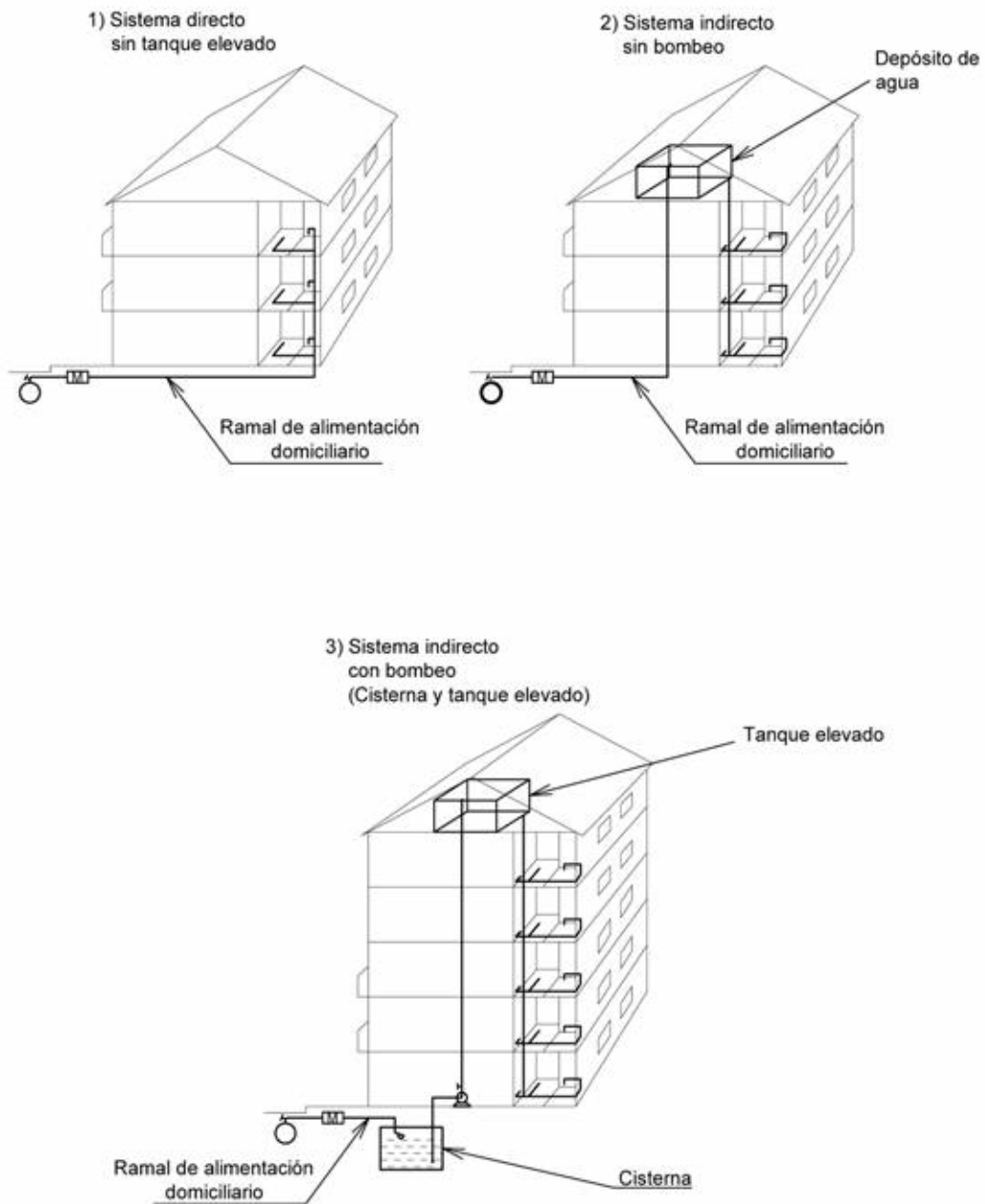


Figura 1.1. Sistemas de abastecimiento domiciliarios

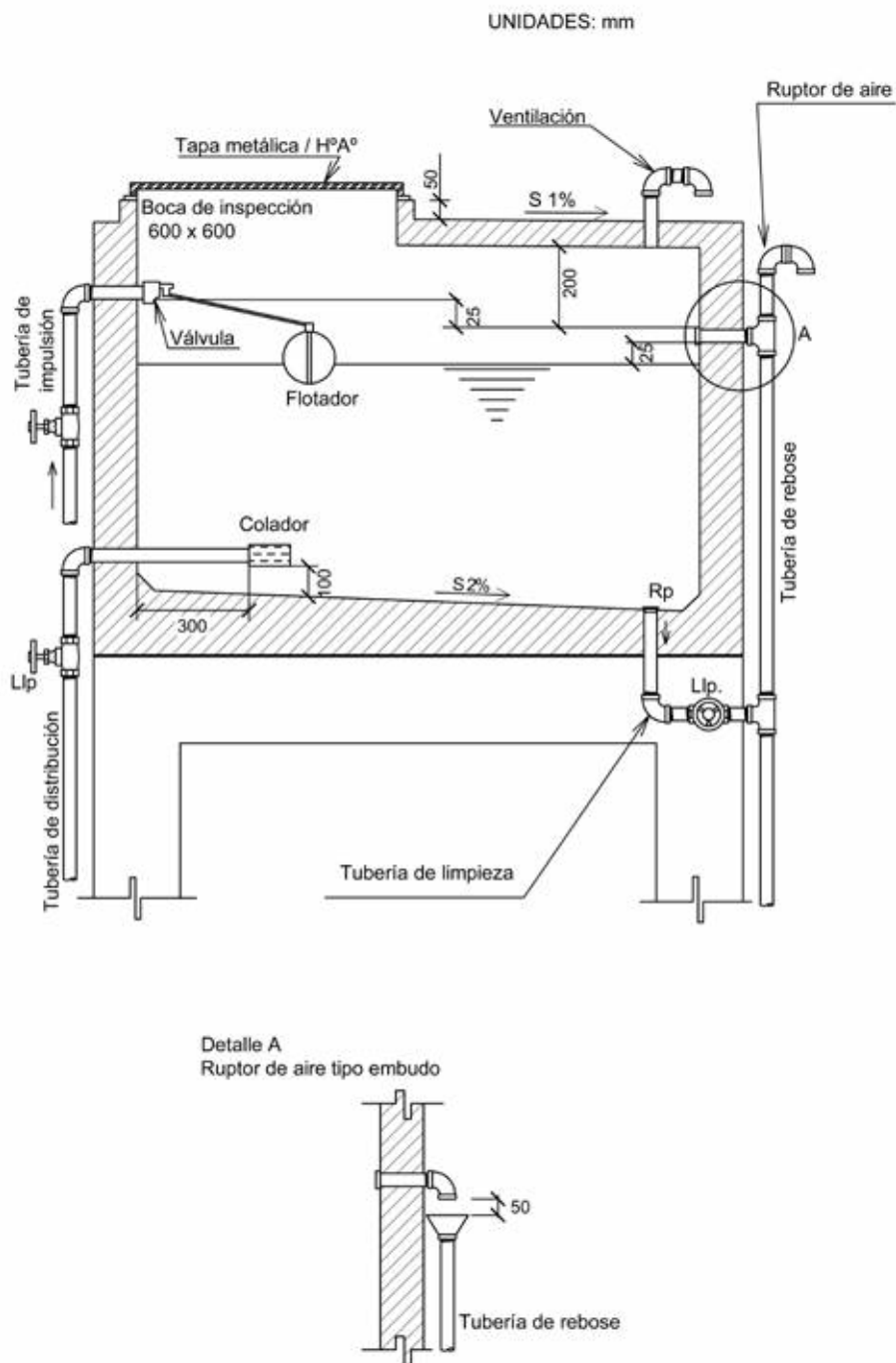
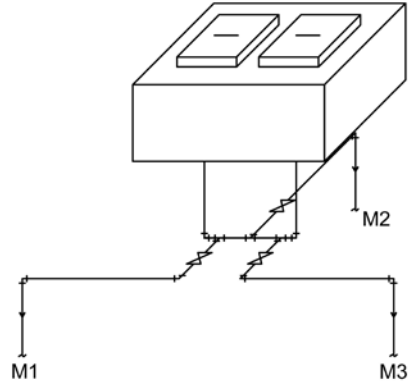
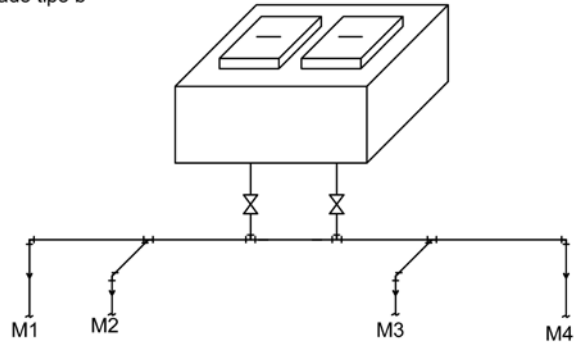


Figura 1.2. Detalle tanque elevado

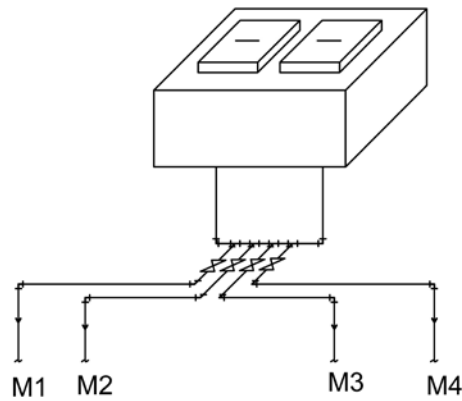
Distribuidor ramificado tipo a



Distribuidor ramificado tipo b



Distribuidor concentrado




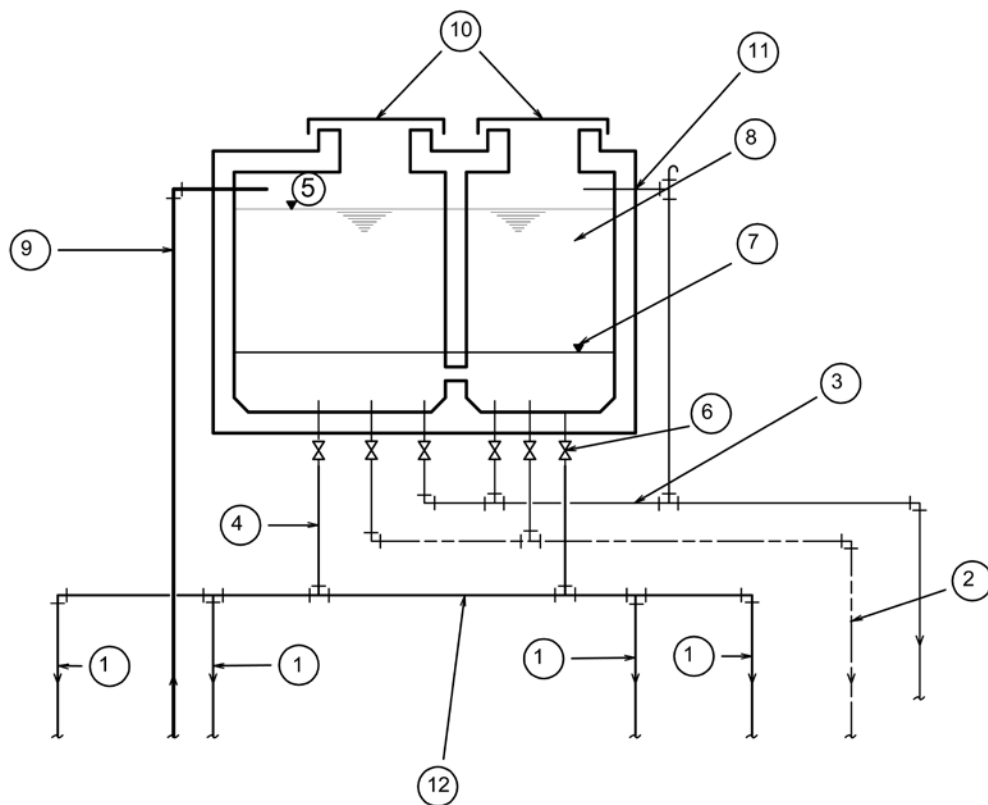
M1, M2, M3, M4: Montantes de agua
 Llave de paso

Figura 1.3. a) Distribuidores múltiples - Tanque elevado



- |                            |   |
|----------------------------|---|
| 1 Montantes de agua fría   | 7 Nivel de reserva técnica contra incendios |
| 2 Tubería contra incendios | 8 Agua para consumo doméstico               |
| 3 Tubería de limpieza      | 9 Tubería de impulsión                      |
| 4 Anillo                   | 10 Tapa sanitaria                           |
| 5 Nivel de almacenamiento  | 11 Tubería de rebose                        |
| 6 Llave de paso            | 12 Distribuidor múltiple                    |

Figura 1.3. b) Distribuidores múltiples - Tanque elevado

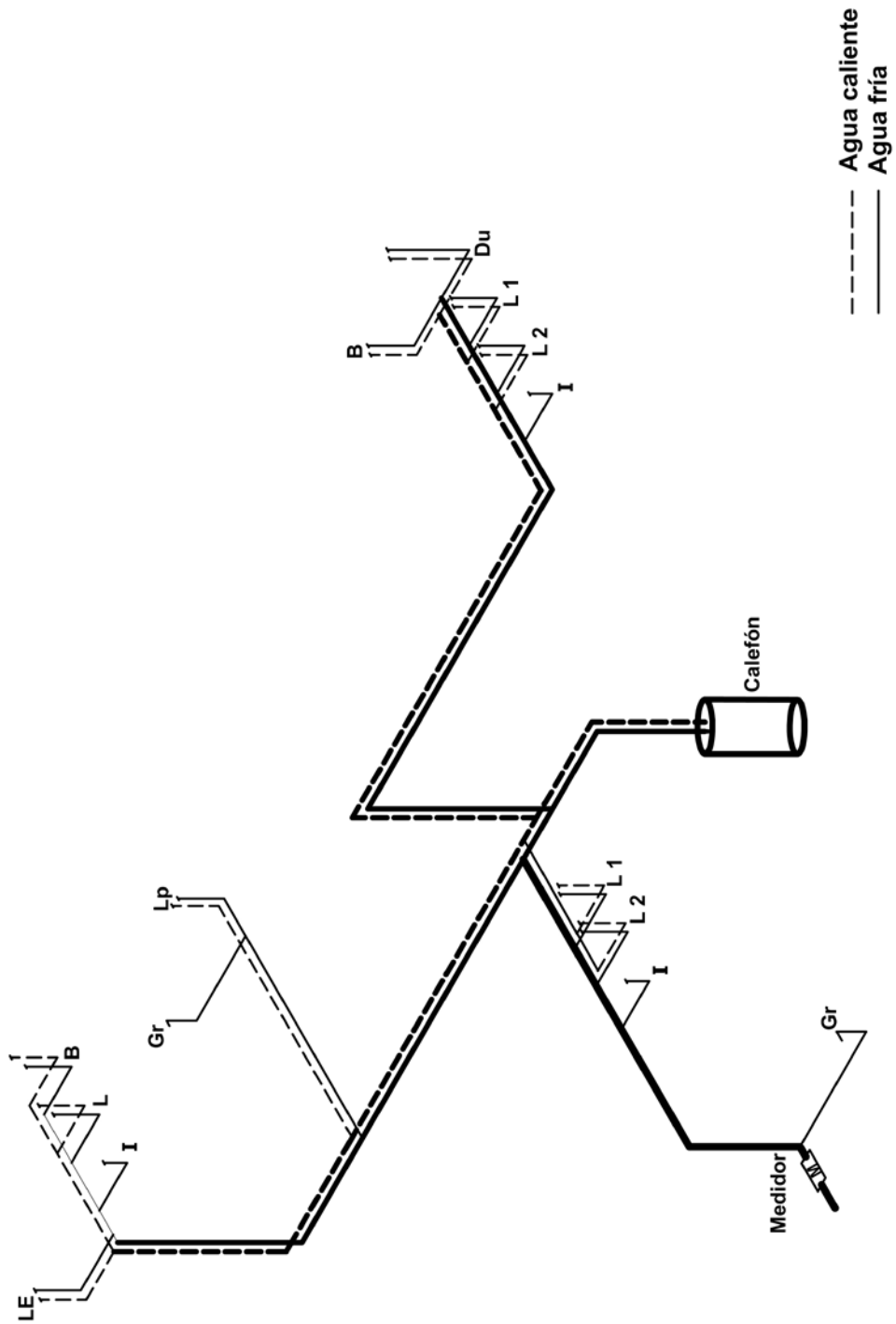


Figura 1.4. Instalación agua potable - Distribución ramificada  
 Vista isométrica

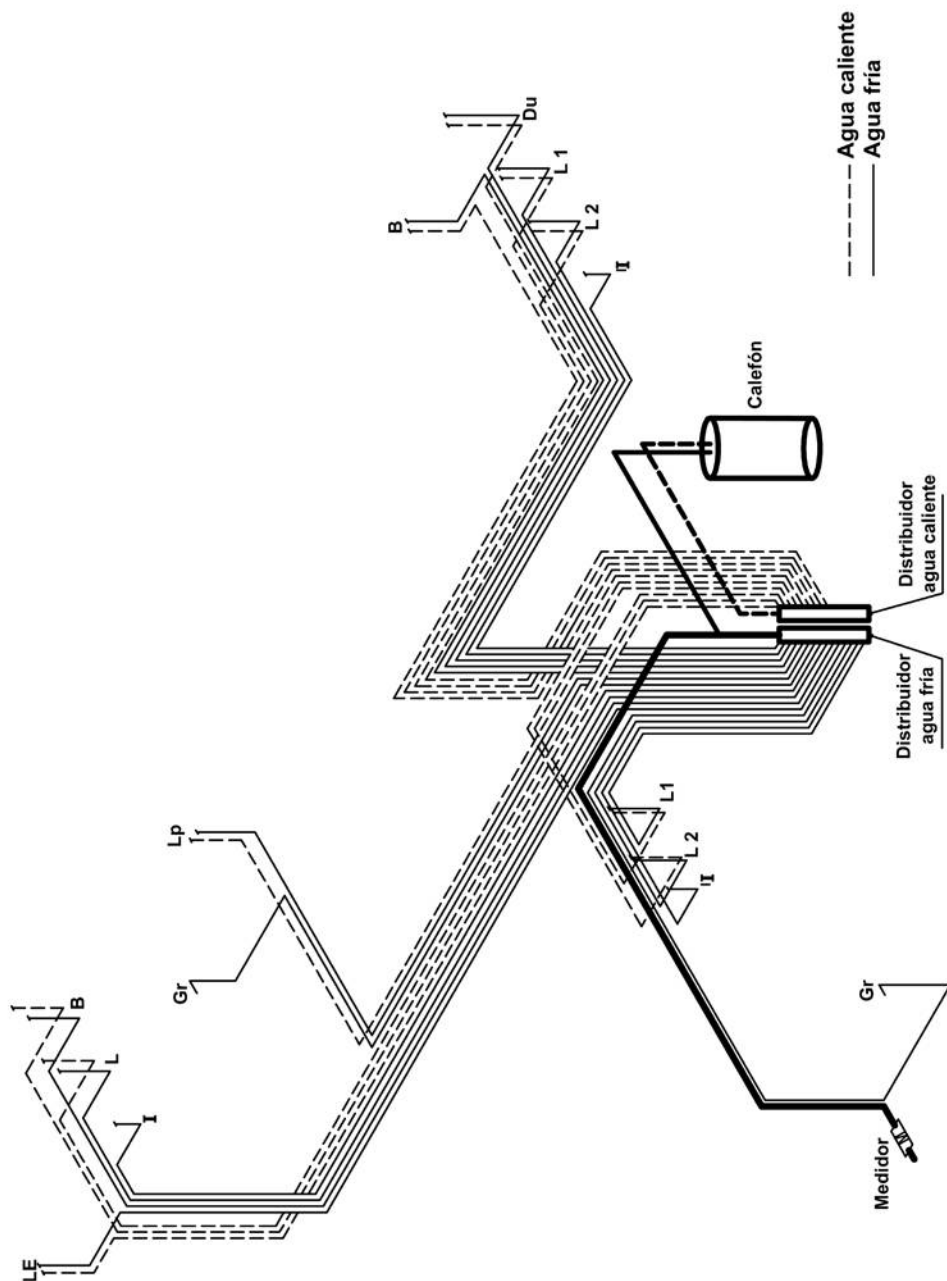


Figura 1.5. Instalación agua potable - Distribución múltiple (Manifold)  
Vista isométrica

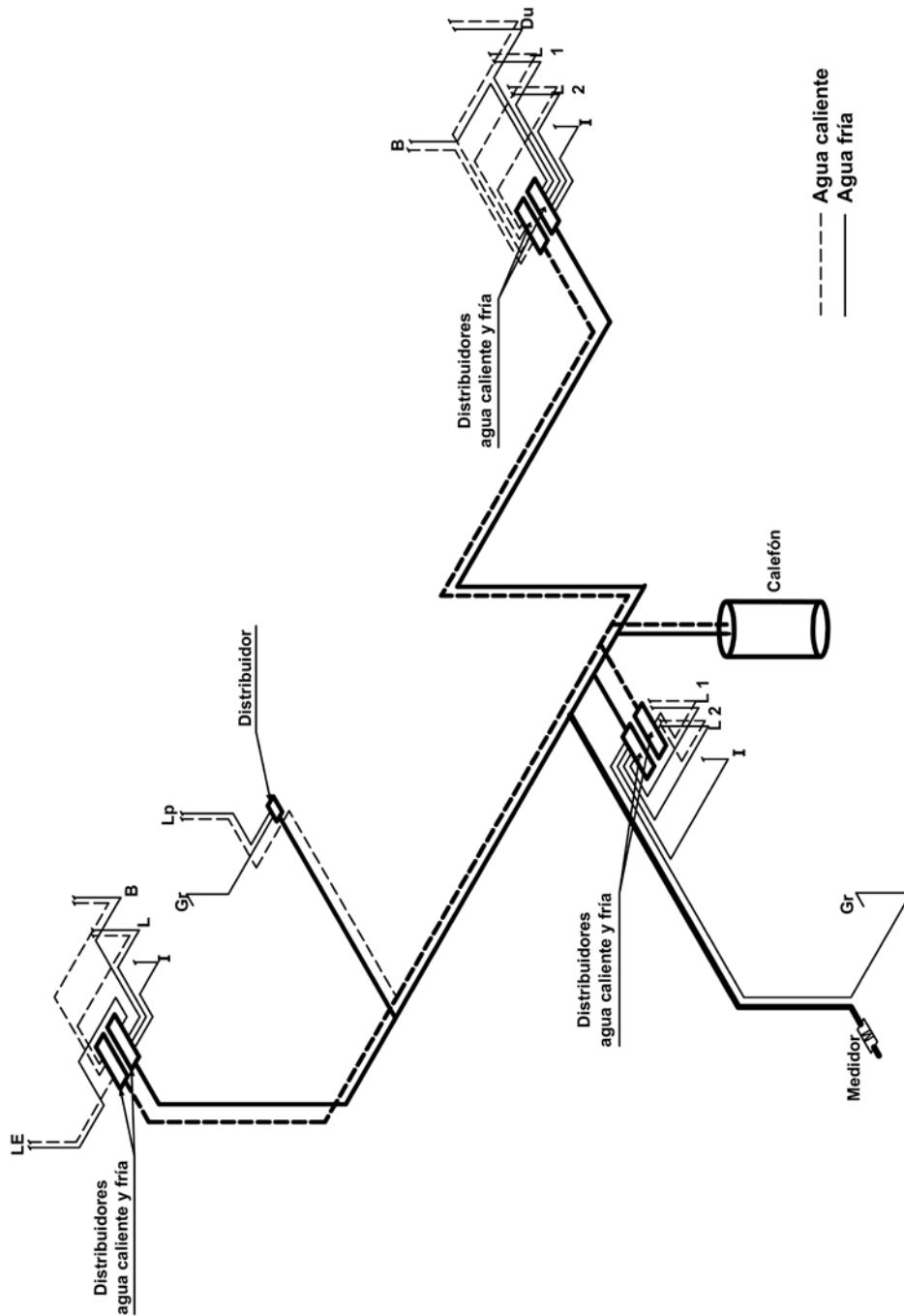


Figura 1.6. Instalación agua potable - Distribución múltiple localizada  
Vista isométrica

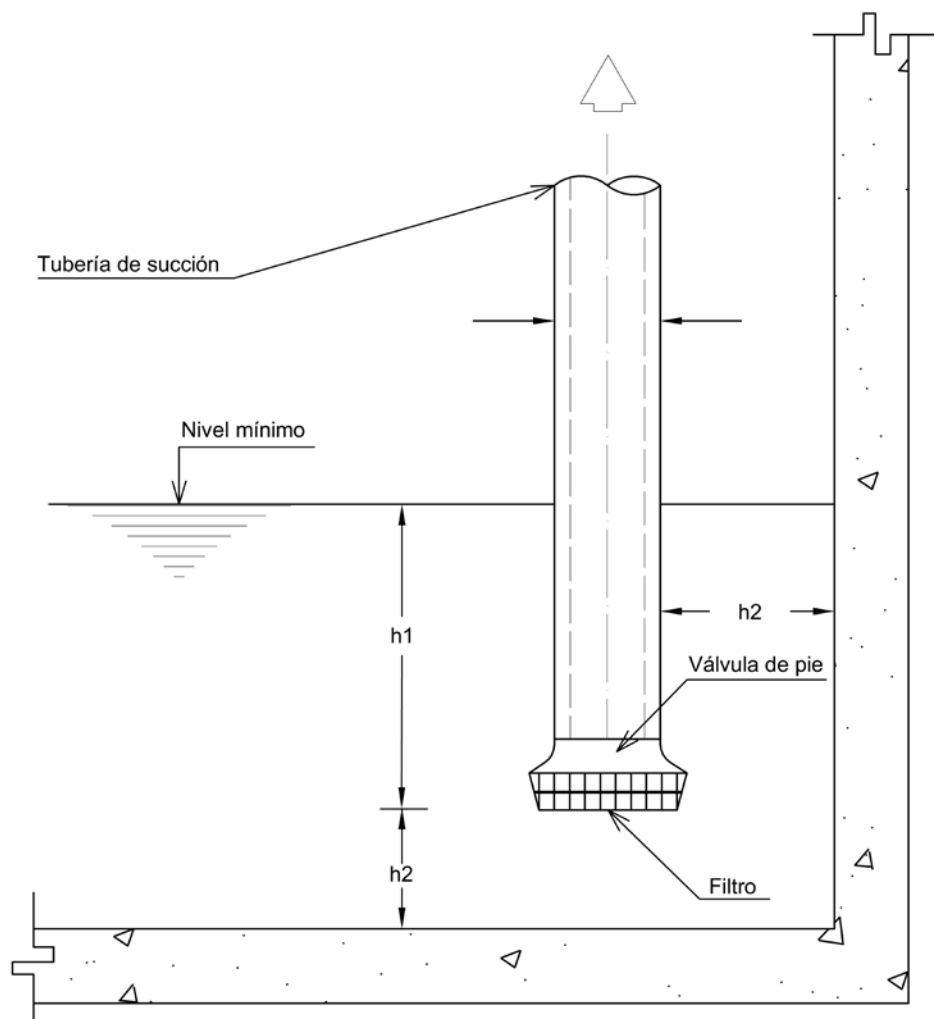
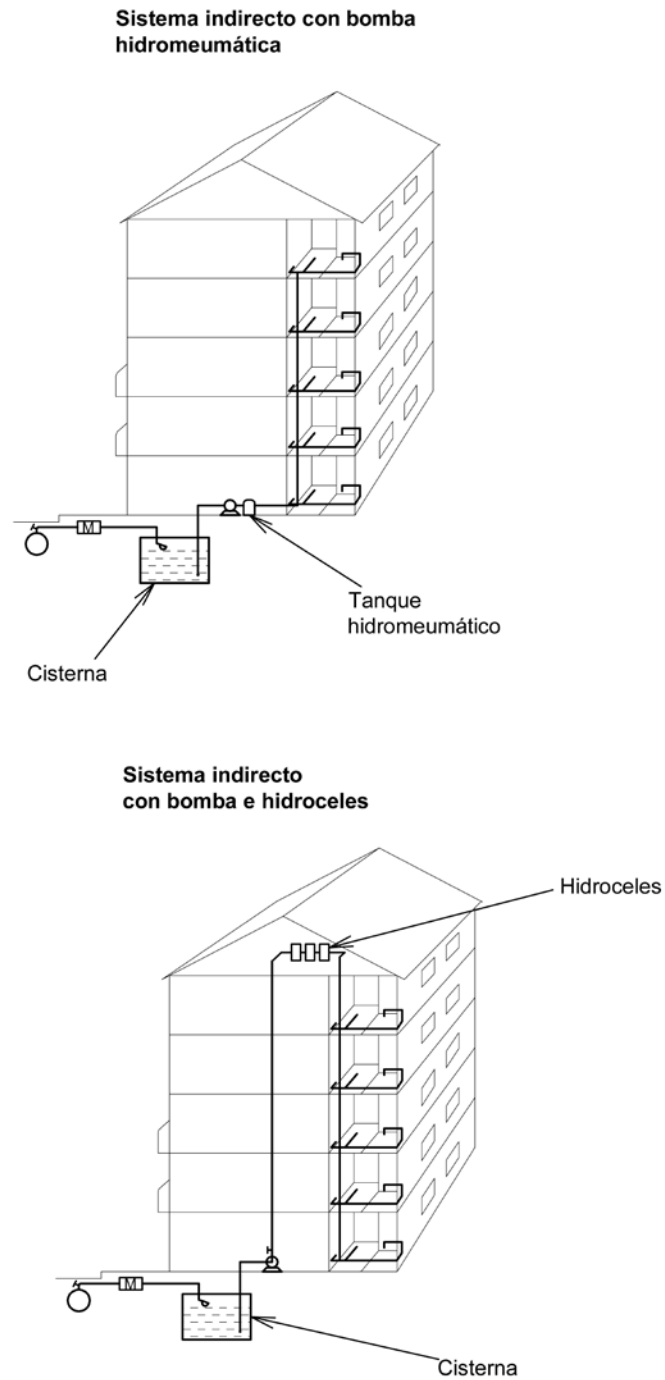


Figura 1.7. Instalación tubería de succión - Pozo de bombeo



**Figura 1.8. Sistemas hidromeumáticos**

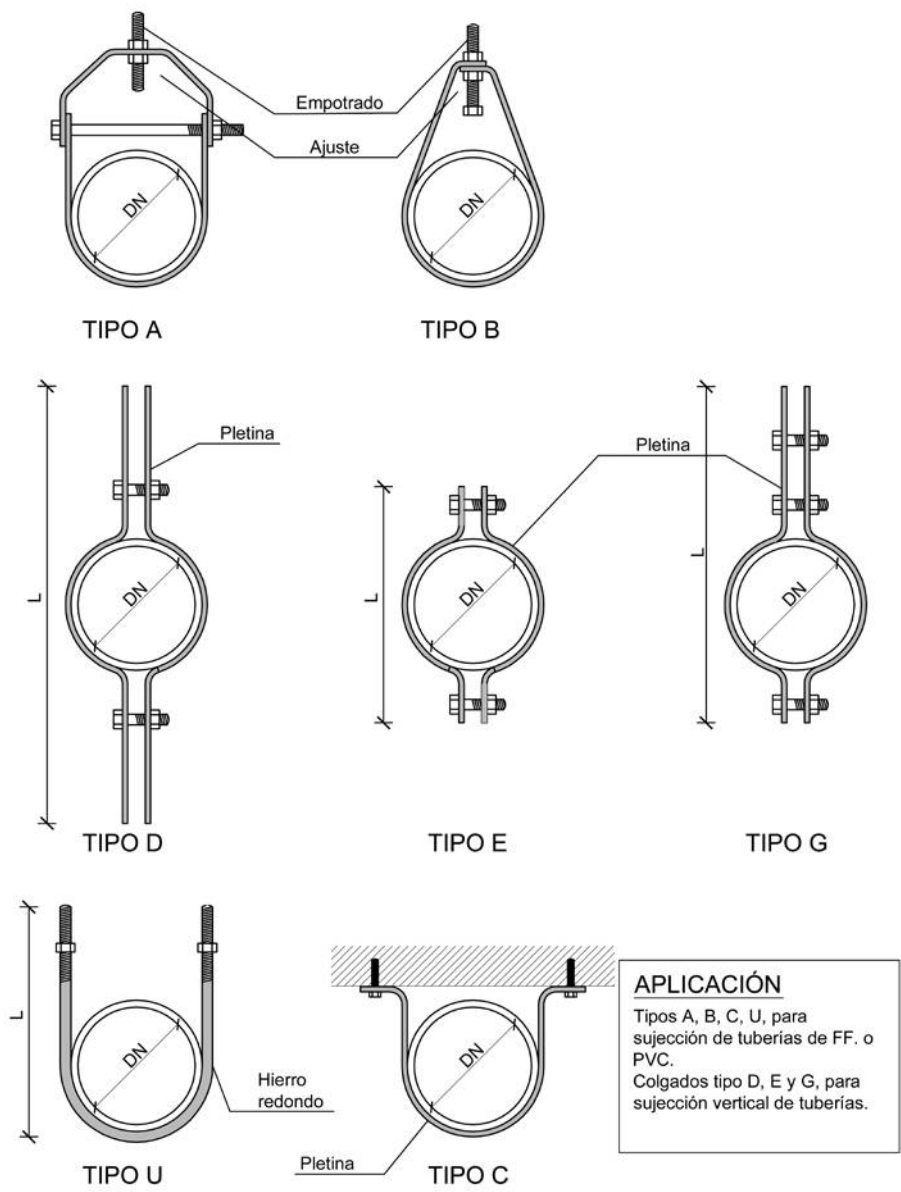


Figura 1.9. Abrazaderas y soporte de tuberías

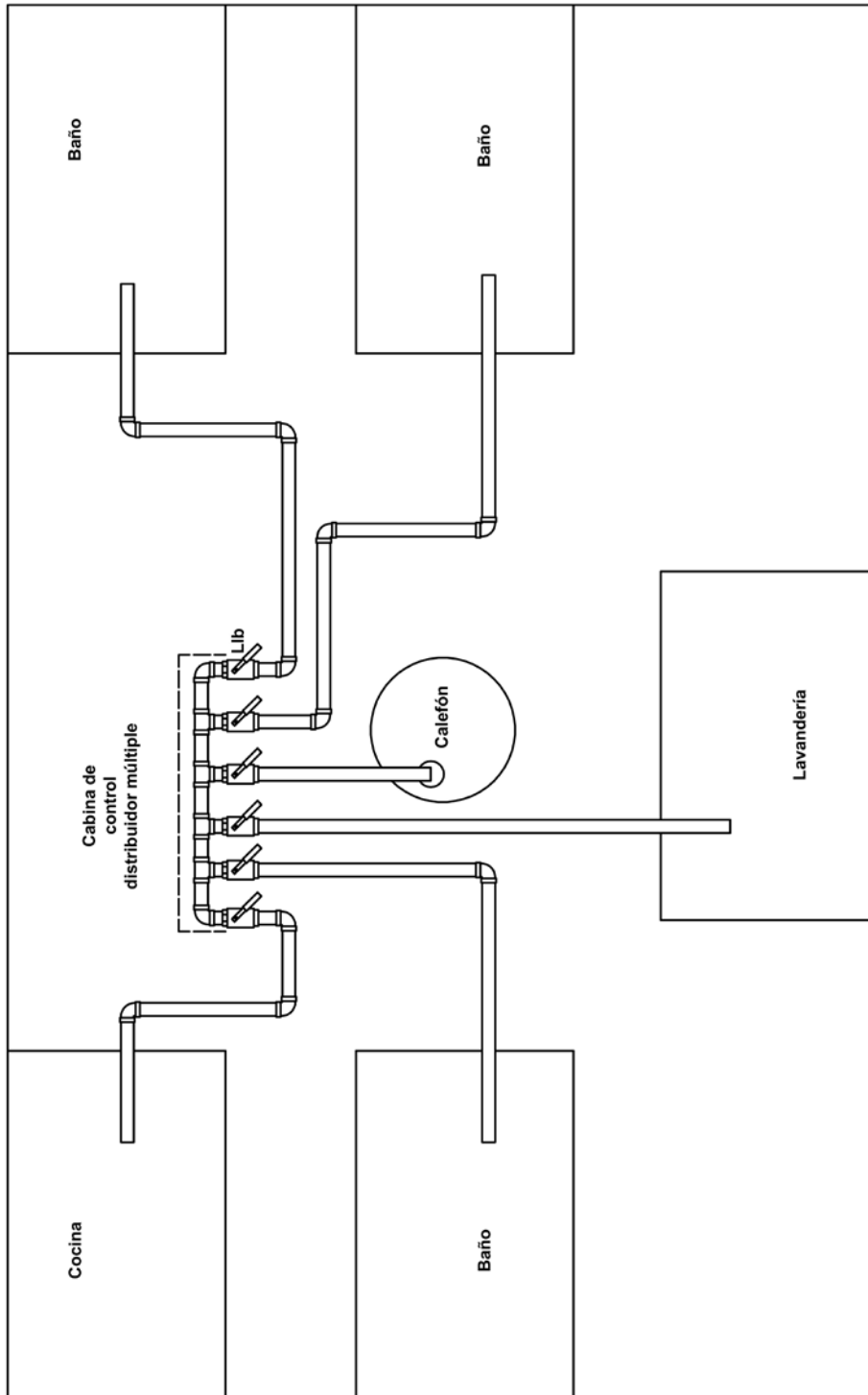
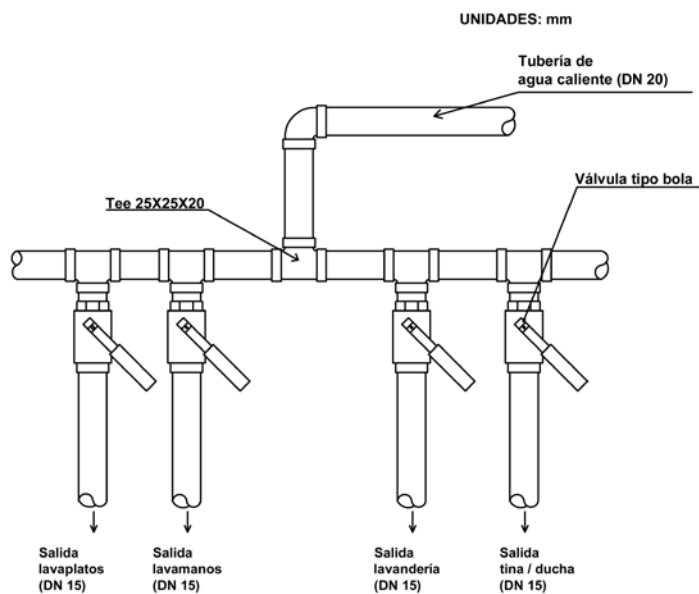
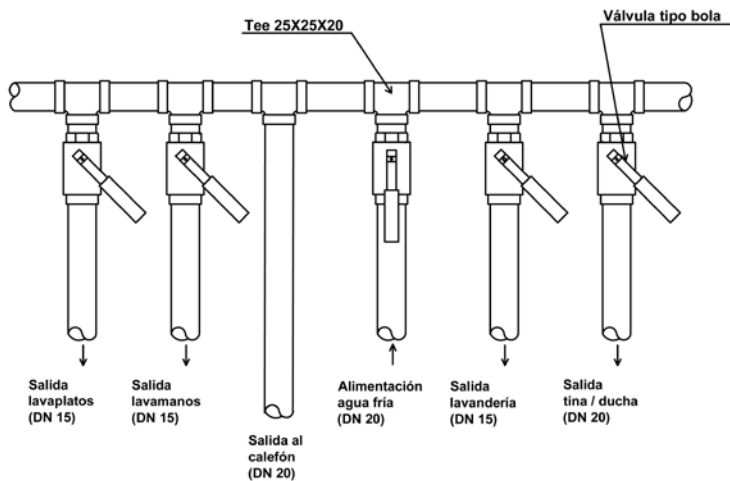


Figura 1.10. a) Distribuidor múltiple agua caliente - Planta



**Distribuidor múltiple tipo (Manifold) - Agua fría**



**Distribuidor múltiple tipo (Manifold) - Agua caliente**

**Figura 1.10. b) Distribuidor múltiple tipo (Manifold) agua fría - agua caliente**

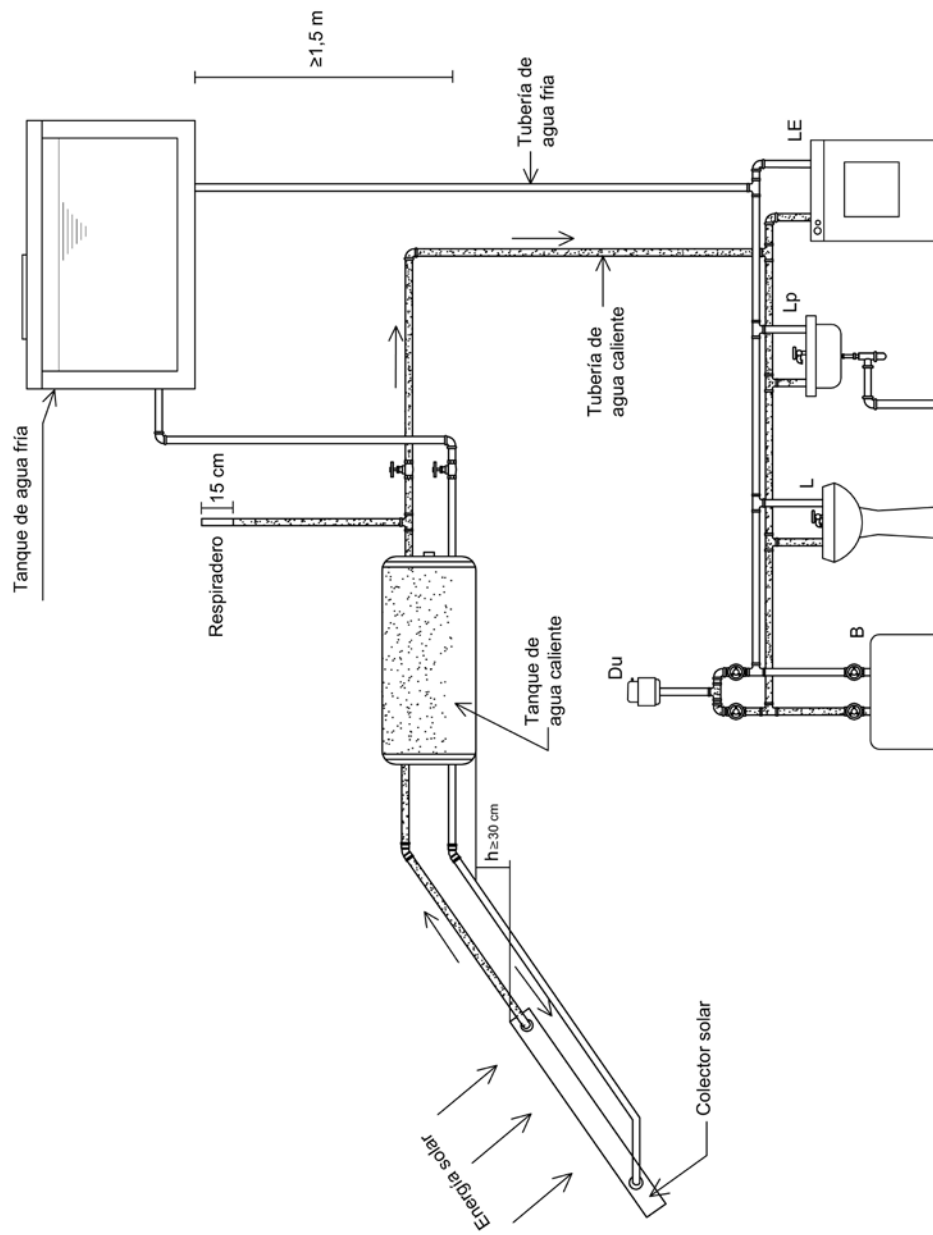


Figura 1.11. Sistemas de agua caliente con calefón solar

DIAMETRO NOMINAL mm	CODO 90°	CODO 45°	CURVA 90°	CURVA 45°	TE DIRECTA	TE 90° SALIDA LATERAL	TE 90° SALIDA BILATERAL	ENTRADA NORMAL	ENTRADA DE BORDE	SALIDA DE CANAL	VÁLVULA DE RETENCIÓN		LLAVE DE PASO DE PASO GLOBO	LLAVE COMPUESTA ABIERTA	LLAVE ANGULO ABIERTO	
											TIPO LIVIANA	TIPO PESADO				
DN																
15	0,5	0,2	0,2	0,2	0,3	1,0	1,0	0,2	0,4	0,4	3,6	1,1	1,6	4,9	0,1	2,6
20	0,7	0,3	0,3	0,2	0,4	1,4	1,4	0,2	0,5	0,5	5,6	1,6	2,4	6,7	0,1	3,6
25	0,8	0,4	0,3	0,2	0,5	1,7	1,7	0,3	0,7	0,7	7,3	2,1	3,2	8,2	0,2	4,6
40	1,3	0,6	0,5	0,3	0,9	2,8	2,8	0,5	1,0	1,0	11,8	3,2	4,8	13,4	0,3	6,7
50	1,7	0,8	0,6	0,4	1,1	3,5	3,5	0,7	1,5	1,5	14,0	4,2	6,4	17,4	0,4	8,5
60	2,0	0,9	0,8	0,5	1,3	4,3	4,3	0,9	1,9	1,9	17,0	5,2	8,1	21,0	0,4	10,0
75	2,5	1,2	1,0	0,6	1,6	5,2	5,2	1,1	2,2	2,2	20,0	6,3	9,7	26,0	0,5	13,0
100	3,4	1,5	1,3	0,7	2,1	6,7	6,7	1,6	3,2	3,2	23,0	8,4	12,9	34,0	1,7	17,0
150	4,9	2,3	1,9	1,1	3,4	10,0	10,0	2,5	5,0	5,0	39,0	12,5	19,3	51,0	1,1	26,0

Tabla 1.1. Pérdidas de carga localizadas en tuberías de fierro galvanizado

DIAMETRO NOMINAL mm	CODO 90°	CODO 45°	CURVA 90°	CURVA 45°	TE DIRECTA	TE 90° SALIDA LATERAL	TE 90° SALIDA BI-LATERAL	ENTRADA NORMAL	ENTRADA DE BORDE	SALIDA DE CANAL	VÁLVULA DE PIE C/CRIVA	VÁLVULA DE RETENCIÓN		LLAVE DE PASO GLOBO	LLAVE COMPUTURATA ABIERTA	LLAVE ANGULO ABIERTO
												TIPO LIVIANA	TIPO PESADO			
DN																
15	1,1	0,4	0,4	0,2	0,7	2,3	2,3	0,3	0,9	0,8	8,1	2,5	3,6	11,1	0,1	5,9
20	1,2	0,5	0,5	0,3	0,8	2,4	2,4	0,4	1,0	0,9	9,5	2,7	4,1	11,4	0,2	6,1
25	1,5	0,7	0,6	0,4	0,9	3,1	3,1	0,5	1,2	1,3	13,3	3,8	5,8	15,0	0,3	8,4
40	3,2	1,3	1,2	0,6	2,2	7,3	7,3	1,0	2,3	3,2	18,3	6,8	9,1	35,8	0,7	17,0
50	3,4	1,5	1,3	0,7	2,3	7,6	7,6	1,5	2,8	3,3	23,7	7,1	10,8	37,9	0,8	18,5
60	3,7	1,7	1,4	0,8	2,4	7,8	7,8	1,6	3,3	3,5	25,0	8,2	12,5	38,0	0,9	19,0
75	3,9	1,8	1,5	0,9	2,5	8,0	8,0	2,0	3,7	3,7	26,8	9,3	14,2	40,0	0,9	20,0
100	4,3	1,9	1,6	1,0	2,6	8,3	8,3	2,2	4,0	3,9	28,6	10,4	16,0	42,3	1,0	22,1
150	5,4	2,6	2,1	1,2	3,8	11,1	11,1	2,8	5,6	5,5	43,4	13,9	21,4	56,7	1,2	28,9

Tabla 1.2. Pérdidas de carga localizadas - su equivalencia en metros de tuberías en PVC rígido o cobre



## CAPITULO 2

### INSTALACIONES DOMICILIARIAS DE EVACUACIÓN DE AGUAS RESIDUALES

#### **2.1 DEFINICIONES**

##### **2.1.1 Accesorio**

Elemento o pieza necesaria para la ejecución de las instalaciones domiciliarias de recolección y evacuación de aguas residuales (uniones, cambios de dirección, derivaciones, reducciones, fijaciones, y otros similares).

##### **2.1.2 Aguas grises**

Es el volúmen total de aguas residuales provenientes del aseo personal, labores de cocina, lavado de ropa y limpieza en general.

##### **2.1.3 Altura del sello hídrico**

Volúmen de aguas residuales provenientes de la evacuación de inodoros y urinarios.

##### **2.1.4 Aguas negras**

Profundidad de la vena líquida medida entre el nivel de salida y el punto más bajo de la pared del dispositivo interceptor hidráulico.

##### **2.1.5 Aguas residuales**

Volúmen total de aguas provenientes de la evacuación de efluentes de origen doméstico, comercial o industrial. Se conocen también como aguas servidas o cloacales, resultantes de la utilización del agua en las actividades humanas de tipo doméstico, comercial o industrial.

##### **2.1.6 Aguas residuales domésticas**

Volúmen total de aguas provenientes de la evacuación de efluentes de viviendas, edificios públicos o inmuebles de carácter social, se conocen también como aguas servidas domésticas.

##### **2.1.7 Aguas residuales comerciales**

Volúmen total de aguas provenientes de la evacuación de efluentes de locales comerciales, se conocen también como aguas servidas comerciales.

##### **2.1.8 Aguas residuales industriales**

Volúmen total de aguas provenientes de la evacuación de efluentes de plantas industriales, se conocen también como aguas servidas industriales.

### **2.1.9 Aguas servidas**

Volúmen total de aguas provenientes de la evacuación de efluentes de origen doméstico, comercial o industrial, se conocen también como aguas residuales o cloacales. Se clasifican en aguas servidas/residuales domésticas, comerciales e industriales.

### **2.1.10 Bajante sanitaria**

Conducto o tubería vertical que recibe las descargas de las aguas residuales de ramales sanitarios o ramales de descarga de un inmueble.

### **2.1.11 Barrilete de ventilación**

Tubería horizontal con salida y conexión a la atmósfera y destinada a recibir dos o más tuberías de ventilación.

### **2.1.12 Caja desgrasadora**

Depósito o caja que permite la separación de aceites y grasas de las aguas residuales provenientes del lavaplatos o pileta de cocina, impidiendo el acceso de estos residuos a la bajante sanitaria o colector domiciliario.

### **2.1.13 Caja interceptora**

Caja sifonada provista de sello o cierre hidráulico que inhibe el ingreso de los gases provenientes de la descomposición de las aguas residuales descargadas en las bajantes o alcantarillado sanitario, y que recibe efluentes de aguas grises.

### **2.1.14 Cámara de inspección domiciliaria**

Cámara que permite realizar las tareas de inspección y mantenimiento de los colectores sanitarios, así como, facilitar los cambios de dirección, pendiente y tipo de material.

### **2.1.15 Cámara de registro**

Cámara que permite la inspección o limpieza de una bajante sanitaria y que se ubica al pie de una bajante, antes de su conexión con un colector sanitario.

### **2.1.16 Cámara separadora de aceites y grasas**

Depósito o caja cerrada que permite la separación de los aceites y grasas provenientes de talleres de lavado y engrase de movildades, impidiendo el acceso de estos residuos al colector público.

### **2.1.17 Caja de paso**

Cámara sin acceso, localizada en puntos singulares por necesidad constructiva. Puede ser utilizada en sustitución de la cámara de inspección en casos de cambio de dirección, pendiente, diámetro o tipo de material.

### **2.1.18 Caudal**

Flujo de agua en la unidad de tiempo que circula en un conducto o canalización bajo condiciones de flujo libre.

### **2.1.19 Cierre o sello hidráulico**

Es la profundidad de la vena líquida medida entre el nivel de salida o descarga y el punto más bajo de la pared que separa los compartimientos de una caja interceptora o las ramas de entrada y salida de un sifón individual.

### **2.1.20 Colector sanitario**

Tramo de tubería horizontal enterrada que funcionando como conducto libre, recibe las contribuciones de las aguas residuales provenientes de las bajantes sanitarias, ramales de descarga y ramales sanitarios del sistema de evacuación de aguas residuales de un inmueble.

### **2.1.21 Columna de ventilación**

Tubería vertical que es parte constitutiva de la ventilación secundaria, a la cual se conectan los ramales de ventilación. Generalmente se instala paralela a la bajante sanitaria, con la extremidad superior en contacto con la atmósfera.

### **2.1.22 Conexión cruzada de aguas residuales**

En los sistemas de evacuación de aguas residuales y pluviales, la conexión cruzada se produce por la interconexión de las tuberías de aguas residuales al drenaje pluvial o viceversa.

### **2.1.23 Curva de radio largo**

Conexión en forma de curva cuyo radio medio es mayor o igual a dos veces el diámetro interno de la tubería.

### **2.1.24 Dispositivo de inspección**

Pieza o dispositivo instalado para facilitar las tareas de limpieza y desobstrucción de las tuberías.

### **2.1.25 Gradiente hidráulico**

Pendiente de la superficie del agua en un conducto o tubería trabajando bajo condiciones de flujo libre.

### **2.1.26 Instalación primaria de aguas residuales**

Conjunto de tuberías y dispositivos por donde acceden los gases provenientes del colector público de alcantarillado sanitario y de los sistemas de tratamiento de aguas residuales.

### **2.1.27 Instalación secundaria de aguas residuales**

Conjunto de tuberías y dispositivos donde no se tiene el acceso de los gases provenientes del colector público de alcantarillado sanitario y de los sistemas de tratamiento de aguas residuales.

### **2.1.28 Interceptor**

Dispositivo provisto de sello hidráulico, destinado a cerrar el paso de los gases provenientes del sistema de alcantarillado sanitario o de los sistemas de tratamiento de aguas residuales.

### **2.1.29 Ramal de descarga**

Conducción o tubería que recibe directamente el efluente o descarga de un artefacto sanitario.

### **2.1.30 Ramal sanitario**

Conducto o tubería que recibe efluentes de ramales de descarga.

### **2.1.31 Ramal de ventilación**

Tubería destinada a posibilitar el flujo del aire hacia el sistema de evacuación de las aguas residuales de un inmueble. Tiene por finalidad proteger los sellos hidráulicos de los interceptores, evacuar los gases procedentes de la descomposición de la materia orgánica y garantizar el funcionamiento de los conductos bajo condiciones de flujo libre.

### **2.1.32 Registro de limpieza**

Dispositivo destinado a la inspección y limpieza de tuberías horizontales suspendidas y bajantes sanitarias.

### **2.1.33 Sello hidráulico**

Volúmen de agua, de nivel constante, a través del cual un interceptor cierra el paso de los gases provenientes del sistema de recolección y evacuación de aguas residuales.

### **2.1.34 Sifonaje**

Ruptura o pérdida del sello hidráulico del sifón de un aparato sanitario como resultado de la pérdida del agua contenida en él.

### **2.1.35 Subsistema de ventilación**

Conjunto de tuberías y dispositivos destinados a conducir los gases provenientes de las aguas residuales hacia la atmósfera y evitar que los mismos se encaminen a los ambientes sanitarios. Se divide en ventilación primaria y secundaria.

### **2.1.36 Terminal de limpieza (TL)**

Tubería o conducto vertical que se instala en la cabecera o arranque de un colector sanitario, empleando accesorios de 90° o 45°, que permite la inspección y mantenimiento de los tramos de arranque de la red domiciliaria de alcantarillado sanitario.

### **2.1.37 Tubería de impulsión**

Tubería comprendida entre el equipo de bombeo y la cámara de inspección más próxima que es parte del sistema de evacuación de las aguas residuales.

### **2.1.38 Ventilación primaria**

Prolongación de la bajante sanitaria, en el punto de descarga del ramal sanitario de mayor elevación o cota, y que se extiende por encima de la cobertura de la vivienda o edificación hasta su contacto con la atmósfera.

### **2.1.39 Ventilación secundaria**

Conjunto de tuberías y conexiones instalados con la finalidad de promover la ventilación secundaria del sistema domiciliario de recolección y evacuación de aguas residuales.

### **2.1.40 Ramal de ventilación de alivio**

Tubería que conecta una bajante sanitaria o ramal sanitario o de descarga con la columna de ventilación.

### **2.1.41 Ramal de ventilación en circuito**

Tubo de ventilación secundario conectado a un ramal sanitario y que sirve a un grupo de aparatos sin ventilación individual.

### **2.1.42 Ramal de ventilación individual**

Tubería de ventilación secundaria ligada a la tubería de salida de un sifón correspondiente a un artefacto sanitario.

### **2.1.43 Unidades de Descarga Hidráulica (UD)**

Factor numérico que representa la contribución de aguas residuales de un artefacto sanitario. Es considerada en función de la utilización habitual de cada tipo de artefacto sanitario y definida de acuerdo al método de Hunter, se conocen también como Unidades Hunter de Contribución.

### **2.1.44 Vacío**

Fenómeno físico que genera una presión negativa menor que la atmosférica.

## 2.2 OBJETO

Este capítulo establece las condiciones técnicas por las cuales deben ser diseñadas y ejecutadas las instalaciones domiciliarias de evacuación de aguas residuales cumpliendo los requisitos de higiene, seguridad, economía y confort, así como los principios de conservación del agua.

## 2.3 REQUISITOS DE FUNCIONAMIENTO

- 1) Las instalaciones domiciliarias de aguas residuales deben ser diseñadas y ejecutadas cumpliendo los siguientes requisitos:
  - i) Permitir un escurrimiento rápido de las aguas residuales.
  - ii) Impedir el pasaje de los gases provenientes de las tuberías de drenaje de aguas residuales al interior de las edificaciones.
  - iii) No permitir la filtración de aguas, evacuación de gases y formación de depósitos en las tuberías de drenaje de aguas residuales.
  - iv) Evitar los riesgos de pérdidas físicas por fallas de funcionamiento y descargas incontroladas que podrían afectar y/o dañar un inmueble, propiedades circunvecinas y/ crear impactos negativos en el medio ambiente.
- 2) Toda instalación domiciliar de aguas residuales está destinada a evacuar las aguas residuales, provenientes de los diferentes usos del agua, hasta su disposición final.
- 3) La disposición final de las aguas residuales domiciliarias podrá ser realizada de acuerdo a las siguientes alternativas:
  - i) En el sistema de la red pública de alcantarillado sanitario.
  - ii) En un sistema descentralizado (Ver Cap. 5), en caso de ausencia de una red pública de alcantarillado sanitario.
- 4) Las aguas residuales domiciliarias solo podrán ser dispuestas a cuerpos de agua o infiltración en suelos previo su tratamiento, de tal modo que se permita la reducción de los índices de contaminación de las descargas, compatibles con los cuerpos receptores, en el marco de la Ley 1333 de Medio Ambiente y sus Reglamentos.
- 5) En las áreas dotadas de red pública de alcantarillado sanitario, las aguas residuales industriales deberán ser tratadas previa su descarga a la red pública, o en su caso, contar con un convenio con la EPSA según el RMCH, capítulo IV. En casos especiales, a criterio de la Entidad Competente, podrán exigirse determinados dispositivos de tratamiento con la finalidad de proteger la red existente de residuos líquidos agresivos.
- 6) Toda instalación domiciliar de aguas residuales debe ser dotada de ventilación primaria y/o secundaria, a fin de evitar la ruptura de los sellos hidráulicos y evacuar hacia la atmósfera los gases emanados de los colectores sanitarios.

- 7) La instalación de las tuberías de evacuación de aguas residuales, tanto verticales como horizontales, debe ser de preferencia rectilínea, con elementos de inspección para su limpieza y desobstrucción.
- 8) Toda instalación de drenaje de aguas residuales domiciliarias debe ser diseñada y ejecutada considerando las futuras tareas de inspección, limpieza, desobstrucción, tanto en los ramales de descarga, cajas interceptoras, cámaras de registro, cámaras de inspección, desgrasadores, sifones así como en las bajantes y colectores. En edificios de altura deberá preverse áreas especiales en cada piso para dar paso a las bajantes y donde se empotren las mismas y se faciliten las tareas de mantenimiento.
- 9) Todas las bajantes y tuberías horizontales suspendidas deben ser instaladas sólidamente con abrazaderas sujetas a elementos no estructurales (muros de mampostería, losas, etc.) de tal modo que se garantice la estabilidad, verticalidad o pendientes adoptadas en el diseño.
- 10) La red de tuberías debe ser instalada protegida contra posibles daños causados por el movimiento de la estructura del inmueble o por otras sollicitaciones mecánicas externas.
- 11) Las tuberías horizontales suspendidas de evacuación de aguas residuales deben ser instaladas con pendientes constantes y no menores a las previstas en el diseño.
- 12) Se prohíbe el paso de tuberías de aguas residuales por la cubierta o interior de los tanques de almacenamiento de agua potable.
- 13) Se prohíbe la descarga de aguas de rebose y de limpieza de los tanques de almacenamiento de agua potable al sistema de evacuación de aguas residuales.
- 14) En recintos cerrados, donde existen tanto instalaciones de agua potable (reservorios, ramales de agua potable, tuberías de impulsión, redes de distribución), como de aguas residuales, deben instalarse dispositivos de evacuación de aguas residuales (equipos de bombeo, compuertas de cierre) para situaciones de refluo que pudieran poner en riesgo la calidad del agua potable.

## **2.4 PROYECTO DE INSTALACIONES DOMICILIARIAS DE EVACUACION DE AGUAS RESIDUALES**

- 1) El diseño de todo proyecto de instalaciones domiciliarias de aguas residuales deberá seguir los siguientes lineamientos:
  - i) Consideración de las medidas de adaptación y mitigación de los potenciales impactos del cambio climático, incluidos en los planes de adaptación de la Entidad Competente, si corresponde.
  - ii) Consideración de la gestión del riesgo por desastres debido a amenazas siconaturales y tecnológicas con base a los instrumentos de la Entidad Competente, si corresponde.

- iii) Consideraciones de la calidad del servicio público de recolección de aguas residuales, continuidad y confiabilidad.
- iv) Selección de materiales adecuados a las condiciones de la localidad y que garanticen la durabilidad de las instalaciones.
- v) Estudio de alternativas técnicas de reuso de aguas residuales, análisis costo/beneficio de la o las alternativas propuestas y su impacto en la reducción de la vulnerabilidad del servicio de agua potable y del sistema de evacuación de aguas residuales.

## **2.5 DIMENSIONAMIENTO**

El dimensionamiento de un sistema domiciliario de evacuación de aguas residuales comprende los siguientes componentes:

- 1) Ramales de descarga y ramales sanitarios
- 2) Bajantes sanitarios
- 3) Colectores sanitarios
- 4) Cajas interceptoras
- 5) Ventilación
- 6) Artefactos sanitarios
- 7) Desgrasadores
- 8) Dispositivos de inspección y limpieza
- 9) Cámaras de inspección
- 10) Cajas de paso (si corresponde)
- 11) Cámaras de registro
- 12) Instalaciones de bombeo (si corresponde)

## **2.6 RAMALES DE DESCARGA Y RAMALES SANITARIOS**

- 1) Los ramales de descarga (Fig. 2.1 del Anexo) de cada artefacto sanitario se determinarán con base al número de Unidades de Descarga Hidráulica (UD) correspondientes a cada artefacto. La Tabla 2.1 presenta los diámetros nominales de los ramales de descarga asociados a los diferentes artefactos sanitarios en función a las UD.

**Tabla 2.1. Unidades de Descarga Hidráulica de artefactos sanitarios.**

Artefacto sanitario	Unidades de Descarga Hidráulica UD	Ramal de descarga. Diámetro nominal (mm) DN
Inodoro corriente	6	100
Tina de residencial	2	40
Bebedero	0,5	40
Bidet	1	40
Ducha de residencia	2	40
Ducha pública - colectiva	4	40
Lavamanos residencial	1	40
Lavamanos de uso general	2	40
Urinario c/válvula de descarga	6	75
Urinario c/tanque de descarga	5	50
Urinario c/ descarga automática	2	40
Urinario tipo canal corrido p/m.	2	50
Lavaplatos de residencia	3	50
Pileta de servicio	5	75
Pila de cocina industrial - preparación	3	50
Pila de cocina industrial - lavado	4	50
Lavandería	3	40
Máquina de lavar platos	2	50**
Máquina de lavar ropa	3	50**

\*\*Tomar en cuenta recomendaciones del fabricante

- 2) El número de Unidades de Descarga Hidráulica correspondiente a artefactos sanitarios no contemplados en la Tabla 2.1, se estimarán en función al diámetro de la tubería de descarga de acuerdo a la Tabla 2.2.
- 3) Todo ramal de descarga correspondiente a lavamanos, duchas, tinas, bidets, lavanderías, máquinas de lavar ropa, rejillas de piso, y similares, debe descargar individualmente a una caja interceptora. Se exceptúan:
- i) Los conjuntos de lavamanos/lavatorios instalados formando una batería de artefactos sanitarios colectivos, siempre que el ramal colectivo, que reúne los ramales de descarga de cada artefacto sanitario, cuente con un dispositivo de limpieza e inspección. El ramal colectivo deberá descargar siempre a una caja interceptora.
  - ii) Los lavamanos/lavatorios, de dos piletas.
  - iii) Los lavaplatos/piletas de cocina, simples y/o dobles (de dos piletas) cuyos efluentes deberán descargar en un desgrasador.

**Tabla 2.2. Unidades de Descarga Hidráulica para artefactos sanitarios no contemplados en la Tabla 2.1**

Ramal de descarga. Diámetro nominal DN (mm)	UD
40	2
50	3
75	5
100	6

- 4) Toda caja interceptora deberá conectarse al ramal de descarga del inodoro o a una bajante sanitaria a través de un ramal sanitario ventilado (ver Fig. 2.1 del Anexo) .
- 5) El diámetro mínimo de un ramal de descarga no deberá ser inferior a DN 40
- 6) Para el dimensionamiento de los ramales sanitarios debe ser utilizada la Tabla 2.3.

**Tabla 2.3. Dimensionamiento de ramales sanitarios**

Diámetro nominal (mm) DN	Número máximo de UD
40	3
50	6
75	20
100	160

- 7) Los ramales de descarga de lavaplatos, piletas de cocina o máquinas de lavar platos, deberán estar conectados a desgrasadores, previa su descarga a una bajante sanitaria.
- 8) Todos los tramos horizontales previstos en el sistema de recolección de aguas residuales deben posibilitar el escurrimiento de los efluentes por gravedad, debiendo presentar para ello un trazado con pendiente constante.
- 9) Los ramales de descarga de artefactos sanitarios con diámetros nominales iguales o menores a DN 75 deberán ser instalados con una pendiente mínima del 2%.
- 10) Los ramales de descarga de artefactos sanitarios con diámetros nominales iguales o mayores a DN 100 deberán ser instalados con una pendiente mínima del 1%.
- 11) Los cambios de dirección horizontales deberán ser realizados con piezas con ángulo central de curvatura igual o inferior a 45°.
- 12) Los efluentes de los ramales de descarga de urinarios, con sifón incluido, podrán recolectarse individualmente o colectivamente, según corresponda, a un ramal de descarga de un inodoro, a un ramal sanitario, o a una bajante sanitaria de aguas negras.
- 13) En el caso de urinarios no sifonados, los efluentes deberán ser recolectados en una caja interceptora con tapa hermética.
- 14) En instalaciones situadas a nivel del terreno, los ramales de descarga de inodoros, cajas interceptoras, desgrasadores deben descargar, siempre que sea posible, directamente a una cámara de inspección, o a otra tubería de evacuación primaria que sea de fácil mantenimiento (ver Fig. 2.2 del Anexo).
- 15) Los ramales de descarga de artefactos sanitarios, cajas interceptoras, desgrasadores o ramales sanitarios, en edificios de hasta cuatro pisos, situados en el nivel o piso de un cambio de dirección de una bajante, no podrán conectarse al desvío horizontal de la misma si es que el tramo horizontal de la bajante tiene una pendiente menor al 1% o que reciba efluentes de más de cuatro pisos (ver Fig. 2.3 del Anexo).
- 16) En aquellos casos en que se sobrepasen los límites indicados en el acápite anterior, edificios con más de cuatro pisos, las conexiones de los artefactos situados en el nivel o piso del desvío, deben ser realizadas aguas abajo del desvío (ver Fig. 2.4 del Anexo).
- 17) Las baterías de inodoros en locales públicos, comerciales o industriales, podrán ser conectadas a un solo ramal sanitario colectivo mediante ramales de 45° (ver Fig. 2.5 del Anexo).
- 18) Ningún artefacto sanitario puede descargar su respectivo efluente en tuberías con diámetro nominal menor a DN 40.

- 19) Se prohíbe la conexión de un ramal de descarga o ramal sanitario, a un ramal de descarga de un inodoro, a través de un elemento de inspección ubicado en el codo o cambio de dirección del ramal de descarga del inodoro.
- 20) La longitud de los ramales de descarga y ramales sanitarios de inodoros, cajas desgrasadoras y cajas interceptoras, no deben superar los 10 m medidos desde los artefactos y cajas hasta un dispositivo de inspección.

## 2.7 BAJANTES SANITARIAS

- 1) Para fines de dimensionamiento de las bajantes sanitarias se aplicará el método de Unidades de Descarga Hidráulica (UD), asociado al conjunto de artefactos sanitarios que descargan a una bajante. Estas UD están indicadas en la Tabla 2.4, debiendo en cualquier caso respetarse los diámetros mínimos de los ramales de descarga. Las bajantes sanitarias podrán ser dimensionadas por la sumatoria de las UD que recolectan por piso, conforme los valores indicados en la Tabla 2.4.

**Tabla 2.4. Dimensionamiento de bajantes sanitarias**

Diámetro nominal de la tubería (mm) DN	No. máximo de Unidades de Descarga Hidráulica UD	
	Edificios hasta 3 pisos	Edificios con más de tres pisos
40	4	8
50	10	24
75	30	70
100	240	500
150	960	1 900
200	2 200	3 600
250	3 800	5 600
300	6 000	8 400

- 2) La Tabla 2.4 está sujeta a las siguientes restricciones:
- i) Ningún ramal de descarga de aguas residuales, correspondiente a un inodoro, debe desembocar a una bajante con un diámetro nominal menor a DN 100.
  - ii) Ninguna bajante de aguas residuales debe tener un diámetro inferior al diámetro de tubería conectada a ella.
- 3) Toda bajante sanitaria debe ser prolongada, manteniendo el mismo diámetro, por encima de la cobertura, techo o terraza.
- 4) Toda bajante debe tener diámetro uniforme y en lo posible un alineamiento vertical. En caso de que exista la necesidad de cambios de dirección en una bajante, estos deben ser realizados con piezas que formen un ángulo central de curvatura igual o inferior a 90°, de preferencia con curvas de radio largo o dos curvas de 45° (ver Fig.2.6 del Anexo).

- 5) Las bajantes sanitarias, que por razones constructivas son desviadas de su alineamiento vertical, deben ser dimensionadas siguiendo las siguientes prescripciones (ver Fig. 2.7):
- i) Cuando el cambio de dirección forma un ángulo no mayor a  $45^\circ$  con la vertical, toda la sección desviada de la bajante se dimensionará empleando la Tabla 2.4.
  - ii) Cuando el cambio de dirección forma un ángulo mayor de  $45^\circ$  con la vertical:
    - a) La parte de la bajante situada aguas arriba del desvío se diseñará como una bajante independiente, con base al número de Unidades de Descarga Hidráulica de los aparatos situados por encima del desvío, de acuerdo con los valores mostrados en la Tabla 2.4.
    - b) La parte horizontal del cambio de dirección de acuerdo a la Tabla 2.5.
    - c) La parte de la bajante situada por debajo del desvío, se diseñará con base al número de Unidades de Descarga Hidráulica de contribución de todos los aparatos que confluyen en la bajante sanitaria, de acuerdo a la Tabla 2.4, no pudiendo el diámetro a ser adoptado ser menor que el correspondiente al de la parte horizontal.
- 6) En el caso de desvíos de la bajante formando un ángulo mayor a  $45^\circ$  con la vertical, debe ser prevista la ventilación de acuerdo con el inciso 2.10.30 y 2.10.31.
- 7) Las aguas residuales provenientes de lavanderías o tanques de lavar ropa, situados en pisos sobrepuestos, pueden ser descargadas en bajantes exclusivas que cuenten con una caja interceptora al pie de la bajante o que sean recolectadas previamente en una caja interceptora a nivel de piso.
- 8) En edificios de dos o más pisos, las bajantes sanitarias que reciban efluentes de pilas de cocina, lavanderías, máquinas de lavar ropa y otros similares, donde se emplean detergentes que provocan la formación de espuma, deben ser adoptadas medidas que eviten el retorno de las espumas en los ambientes de la vivienda. Entre las acciones a tomar se pueden señalar:
- i) No efectuar conexiones de tuberías de aguas residuales o de ventilación en las zonas donde se presentan sobrepresiones, conforme se detalla en el inciso 9.
  - ii) Efectuar el cambio de dirección de la bajante sanitaria en el sentido horizontal con dispositivos que atenúen la sobrepresión, como curvas de  $90^\circ$  de radio largo o dos curvas de  $45^\circ$ .
  - iii) Instalar dispositivos con la finalidad de evitar el retorno de espumas.
- 9) Son consideradas zonas de sobrepresión de espumas (ver Fig. 2.8 del Anexo):

- i) El tramo de longitud igual a 40 diámetros, inmediatamente aguas arriba del punto del cambio de dirección horizontal.
  - ii) El tramo de longitud igual a 10 diámetros, inmediatamente aguas abajo del punto de desvío horizontal.
  - iii) El tramo horizontal de longitud igual a 40 diámetros, inmediatamente aguas arriba del próximo desvío.
  - iv) El tramo de longitud igual a 40 diámetros, inmediatamente aguas arriba de la base de la bajante, y 10 diámetros de longitud correspondiente al trecho del colector inmediatamente aguas abajo de la base de la bajante.
  - v) Los tramos aguas arriba y aguas abajo de primer desvío con la horizontal del colector, en longitud igual a 40 diámetros.
  - vi) El tramo de la columna de ventilación, para el caso de sistemas con ventilación secundaria, con una longitud igual a 40 diámetros, a partir de la conexión de la base de la columna con la bajante sanitaria o ramal sanitario.
- 10) Se prohíbe el uso de una misma bajante de aguas residuales para conducir los efluentes domiciliarios de dos o más inmuebles distintos.
- 11) Deben preverse, en lo posible, bajantes sanitarias exclusivas para pilas de cocina, lavanderías y/o máquinas de lavar ropa, provistos de ventilación primaria.
- 12) Todo efluente de pilas de cocina (lavaplatos), máquinas de lavar platos y similares, deberá ser recolectado en un desgrasador (para la remoción de las grasas y aceites), y posteriormente descargar, si es posible, en una bajante sanitaria exclusiva.
- 13) Para las interconexiones de bajantes sanitarias con los colectores horizontales suspendidos, se deberán emplear ramales de 45°, codos de 90° o "T" sanitarios, seguidos de un registro de limpieza.
- 14) Los ramales de descarga de lavamanos, ducha, tina, lavanderías y máquinas lavadoras, podrán descargar a una bajante exclusiva de aguas grises, a través de un ramal sanitario ligado a una caja interceptora, a nivel del piso o al pie de la bajante.
- 15) En edificios multifamiliares o de propiedad horizontal, o residencias unifamiliares, donde se tienen baños adyacentes o separados por una pared divisoria, la evacuación de aguas residuales se podrá realizar en una sola bajante sanitaria (ver Fig. 2.9 del Anexo).
- 16) La conexión de una bajante sanitaria con un colector domiciliario deberá ser hecha mediante cámaras de registro o inspección.
- 17) Los tramos horizontales de las bajantes sanitarias con diámetros nominales iguales o menores que DN 75 deben ser instalados con una pendiente mínima del 2%.

- 18) Los tramos horizontales de las bajantes sanitarias con diámetros nominales iguales o mayores a de DN 75 deben ser instalados con una pendiente mínima del 1%.
- 19) Las tuberías horizontales de las bajantes sanitarias se podrán instalar suspendidas de los entrepisos, en las losas o elementos no estructurales, manteniendo una pendiente uniforme.

## 2.8 COLECTORES SANITARIOS

- 1) Los colectores sanitarios deben ser diseñados con preferencia siguiendo un trazo rectilíneo, con dispositivos de inspección que permitan la limpieza y desobstrucción de las tuberías.
- 2) Las conexiones domiciliarias y colectores de alcantarillado sanitario domiciliarios se podrán dimensionar empleando la Tabla 2.5, en función al número de Unidades de Descarga Hidráulica (ver Fig. 2.10 del Anexo).

**Tabla 2.5. Dimensionamiento de colectores de alcantarillado sanitario**

Diámetro nominal de la tubería (mm) DN	No. máximo de Unidades de Descarga Hidráulica			
	Pendientes mínimas %			
	0,5	1	2	4
100		180	216	250
150		700	840	1 000
200	1 400	1 600	1 920	2 300
250	2 500	2 900	3 500	4 200
300	3 900	4 600	5 600	6 700
400	7 000	8 300	10 000	12 000

- 3) A objeto de determinar las UD de cada baño, para el dimensionamiento de los colectores domiciliarios, deberá tomarse en cuenta únicamente la contribución del artefacto sanitario de mayor descarga (por lo general un inodoro por baño). En los demás casos, deberá tomarse en cuenta la contribución de todos los artefactos sanitarios. Para determinación del caudal equivalente referirse a la Tabla 1.10.
- 4) El diámetro nominal mínimo de una conexión domiciliar de alcantarillado sanitario no deberá ser inferior a DN 100.
- 5) Los colectores domiciliarios de aguas residuales deberán ser instalados manteniendo una pendiente uniforme y respetando los valores mínimos de pendiente previstos en la Tabla 2.5.
- 6) La interconexión de ramales de descarga, ramales de desagüe y colectores deberá ser hecha a través de una cámara de inspección.

## 2.9 PROTECCIÓN CONTRA EMANACIÓN DE GASES

- 1) Todo artefacto sanitario debe estar protegido contra la acción de gases emanados de los conductos de aguas residuales, mediante el empleo de cajas interceptoras o sifones individuales. Estos gases, producto de la

descomposición de la materia orgánica, contenida en las aguas residuales deberán ser evacuados a través del sistema de ventilación.

- 2) Para la recolección de aguas grises provenientes de un conjunto de aparatos sanitarios tales como lavatorios, bidés, tinas de baño y duchas de una misma unidad autónoma, así como las aguas provenientes de las rejillas de piso, se deberán emplear cajas interceptoras.
- 3) Se podrán emplear cajas interceptoras con tapas ciegas destinadas a la recolección de las aguas residuales provenientes de urinarios. Estas cajas interceptoras no podrán recibir contribuciones de otros aparatos sanitarios.
- 4) Debe garantizarse el mantenimiento de los sellos hidráulicos en las cajas interceptoras, como protección contra las sollicitaciones impuestas por el medio ambiente (evaporación, temperaturas elevadas) y por el uso normal y corriente de las tuberías de drenaje de aguas residuales (succión y sobrepresión).
- 5) El efluente de una caja interceptora sifonada se evacuará a través de un ramal sanitario que descargue al ramal de descarga de un inodoro o directamente a una bajante sanitaria.
- 6) La descarga de los efluentes del inodoro y urinario, que poseen un sifón incluido como parte constitutiva de los mismos, se realizará en forma directa a un ramal o bajante sanitario.
- 7) Toda pileta de cocina o lavaplatos podrá estar dotada o no de un sifón individual, independientemente de su conexión a un desgrasador (ver Fig. 2.11 del Anexo).
- 8) Toda rejilla de piso podrá estar provista o no de sifón exclusivo (ver Fig. 2.12 del Anexo).
- 9) Todo lavamanos podrá estar o no provisto de un sifón individual.
- 10) No deben emplearse sifones o cajas interceptoras cuyo sello hidráulico esté constituido por partes o accesorios móviles que pudieran permitir el paso de gases emanados de las aguas residuales.
- 11) Todo sifón o caja interceptora debe satisfacer, respectivamente, las siguientes condiciones:
  - i) Sello hidráulico con una altura mínima de 50 mm.
  - ii) Presentar un orificio de salida con un diámetro igual o mayor al del ramal de descarga conectado a él.
- 12) Todo sifón correspondiente a inodoros, y que son parte constitutiva del mismo, deben tener un sello hídrico no menor a 50 mm.
- 13) Los sifones individuales de artefactos sanitarios, tipo "S" o "P", deberán tener un sello hídrico no menor de 50 mm y estar provistos de un buje de inspección roscado u otro dispositivo que permita su fácil limpieza (ver Fig. 2.12 del Anexo).

- 14) Las cajas interceptoras deben cumplir con las siguientes condiciones (ver Fig. 2.13 del Anexo):
- i) Sello hidráulico con una altura no menor de 50 mm.
  - ii) Tener un diámetro mínimo DN 100 mm para recibir efluentes de artefactos sanitarios hasta un límite de 6 Unidades de Descarga Hidráulica (UD).
  - iii) Tener un diámetro DN 150 mm, cuando se reciban efluentes de artefactos sanitarios hasta un límite de 15 UD.
  - iv) El ramal sanitario de la caja interceptora deberá ser dimensionado empleando la Tabla 2.3, tomando en consideración la suma de UD de los artefactos sanitarios que confluyan en la Cal. En cualquier caso, el ramal sanitario tendrá un diámetro no menor al mayor ramal de descarga conectado a él.
- 15) Las cajas interceptoras solo pueden recibir efluentes de artefactos sanitarios que corresponden a la unidad autónoma en la cual estuvieran instaladas.
- 16) Para evacuar los efluentes de lavamanos/lavatorios, bidet, tinas de baño, duchas, lavanderías, aguas de lavado de pisos y similares, pueden instalarse cajas interceptoras con rejilla.
- 17) Para la recolección de efluentes de duchas y aguas de lavado de pisos, podrán ser empleadas rejillas de piso simples, las cuales deberán estar conectadas en forma independiente a una caja interceptora.
- 18) Se prohíbe, la descarga de aguas residuales recolectadas de artefactos sanitarios de un piso, en cajas interceptoras instaladas en otro piso.
- 19) Toda caja interceptora debe ser instalada en ambientes o áreas iluminadas que permitan su inspección y fácil limpieza.
- 20) Los efluentes de urinarios, que no contemplen un sello hidráulico compacto (que no sea parte integral del artefacto), deben poseer un sifón externo o caja interceptora especial provista de una tapa hermética. La caja interceptora debe cumplir lo especificado en el inciso 14) anterior.
- 21) En locales de gran concurrencia se pueden diseñar cajas interceptoras especiales con las siguientes características:
- i) Sello hidráulico con una altura mínima de 200 mm.
  - ii) Diámetro interno mínimo DN 300.
  - iii) Cerradas herméticamente con tapas fácilmente removibles.
  - iv) Tener un orificio de salida con diámetro nominal no menor a DN 75.

## 2.10 VENTILACIÓN

- 1) Toda instalación sanitaria de recolección y evacuación de aguas residuales debe ser provista de un sistema de ventilación consistente en:
  - i) Ventilación primaria.
  - ii) Ventilación secundaria
  
- 2) La ventilación primaria es la provista para la evacuación de gases provenientes de los colectores domiciliarios de alcantarillado sanitario y las bajantes sanitarias. Esta ventilación se logra a través de la prolongación de las bajantes sanitarias hasta su contacto con la atmósfera, constituyéndose en un sistema de ventilación primaria. En caso de no existir bajantes sanitarias, el colector domiciliario deberá estar provisto de una ventilación primaria exclusiva, mediante la instalación de una tubería que se prolongue hasta su contacto con la atmósfera.
  
- 3) La ventilación secundaria consiste en ramales y columnas de ventilación que se conectan a los ramales de descarga o ramales sanitarios del sistema de evacuación de aguas residuales. Las columnas de ventilación pueden ser prolongadas hasta su contacto con la atmósfera o estar ligadas a la ventilación primaria en su extremo superior (ver Fig.2.16 del Anexo).
  
- 4) La ventilación de una instalación domiciliaria de aguas residuales debe ser diseñada de la siguiente forma:
  - i) En inmuebles de un solo piso, debe existir al menos una columna de ventilación conectado a una cámara de inspección, en la unión con el colector domiciliario o en el ramal de descarga del inodoro. La columna de ventilación deberá ser prolongada hasta la cobertura o techo del inmueble. Si el inmueble es de tipo residencial y tiene un máximo de tres inodoros instalados, el tubo de ventilación podrá tener un diámetro nominal igual a DN 75 (ver Fig. 2.14 del Anexo).
  - ii) En inmuebles de dos o más pisos, las bajantes sanitarias deben ser prolongadas por encima de la cobertura (ventilación primaria), debiendo todos los inodoros, cajas interceptoras y/o sifones individuales estar provistos de ramales ventilación individual de acuerdo con lo prescrito en el presente Reglamento (ver Fig.2.15 y 2.16 del Anexo).
  - iii) En caso de que la ventilación primaria no sea suficiente se deberá prever la instalación de un sistema de ventilación secundaria constituida por columnas y ramales de ventilación (ver Tabla 2.6).
  - iv) Las columnas de ventilación se determinarán tomando en cuenta el número de unidades de descarga hidráulica (UD) y la longitud máxima permitida hasta su contacto con la atmósfera por encima de la cubierta (ver Tabla 2.6).

**Tabla 2.6. Dimensionamiento de columnas y colectores múltiples de ventilación**

Diámetro nominal de la bajante sanitaria o ramal sanitario (mm) DN	Unidades de Descarga Hidráulica ventiladas UD	Diámetro nominal mínimo de la tubería de ventilación (mm)									
		DN									
		40	50	60	75	100	150	200	250	300	
Longitud máxima permitida m											
40	8	46									
40	10	30									
50	12	23	61								
50	20	15	46								
75	10	13	46	110	317						
75	21	10	33	82	247						
75	53	8	29	70	207						
75	102	8	26	64	189						
100	43	-	11	26	76	299					
100	140	-	8	20	61	229					
100	320	-	7	17	52	195					
100	530	-	6	15	46	177					
150	500	-	-	-	10	40	305				
150	1 100	-	-	-	8	31	238				
150	2 000	-	-	-	7	26	201				
150	2 900	-	-	-	6	23	183				
200	1 800	-	-	-	-	10	73	286			
200	3 400	-	-	-	-	7	57	219			
200	5 600	-	-	-	-	6	49	186			
200	7 600	-	-	-	-	5	43	171			
250	4 000	-	-	-	-	-	24	94	293		
250	7 200	-	-	-	-	-	18	73	225		
250	11 000	-	-	-	-	-	16	60	192		
250	15 000	-	-	-	-	-	14	55	174		
300	7 300	-	-	-	-	-	9	37	116	287	
300	13 000	-	-	-	-	-	7	29	90	219	
300	20 000	-	-	-	-	-	6	24	76	186	
300	26 000	-	-	-	-	-	5	22	70	152	

- 5) En edificios cuya instalación de aguas residuales ya tiene por lo menos un tubo de ventilación primaria de DN 100, se dispensa del prolongamiento de toda bajante sanitaria siempre y cuando se cumplan las siguientes condiciones (ver Fig. 2.17 del Anexo):
  - i) La longitud  $h$ , no excede  $\frac{1}{4}$  de la altura total del edificio.
  - ii) No reciba más de 36 UD de contribución.
  - iii) Existe una columna de ventilación prolongada por encima de la cobertura o en conexión con otra existente, respetando los límites de la Tabla 2.6.
- 6) Toda columna de ventilación deberá tener la extremidad inferior conectada a una bajante sanitaria o ligarse a un ramal de descarga, ramal sanitario o colector sanitario, ver Fig. 2.18; a), b) del Anexo.
- 7) La extremidad superior de toda columna de ventilación podrá prolongarse por encima de la cobertura del edificio o conectarse con la ventilación primaria (ver Fig. 2.15; 2.16 del Anexo).
- 8) En casos donde no resulte conveniente la prolongación de las columnas de ventilación por encima de las coberturas o techos, puede aplicarse el sistema de colector múltiple de ventilación (manifold) de acuerdo al inciso 2.10.21.
- 9) Toda tubería que forma parte del sistema de ventilación deberá ser instalada de tal manera que se evite el estancamiento de líquidos que eventualmente pudieran ingresar a la misma, garantizando su escurrimiento por gravedad a la bajante sanitaria, ramal de descarga, o ramal sanitario donde la ventilación tiene su origen. Para este fin, los ramales de ventilación deberán instalarse con una pendiente no menor al 1% con relación al punto de conexión.
- 10) Toda caja interceptora o sifón individual debe ser ventilado mediante un ramal de ventilación conectado al ramal sanitario de la Cal o al ramal de descarga del sifón. La distancia de una caja interceptora o sifón individual a la ligación con el tubo o ramal de ventilación no deberá exceder los límites de la Tabla 2.7.

**Tabla 2.7. Distancia máxima de una caja interceptora al ramal de ventilación**

<b>Diámetro nominal del ramal sanitario de descarga (mm) DN</b>	<b>Distancia máxima m</b>
40	1,00
50	1,20
75	1,80
100	2,40

- 11) La conexión de un ramal de ventilación o ventilación individual a una tubería horizontal de aguas residuales, ramal de descarga, ramal sanitario o colector, debe ser hecha en la parte superior del eje medio de la tubería a la cual se conecta, elevándose, antes de conectarse a otro tubo de ventilación, 150 mm o más por encima del nivel de rebose o nivel de desbordamiento del artefacto sanitario de mayor elevación (ver Fig. 2.21 a) del Anexo).
- 12) Toda columna de ventilación deberá instalarse en lo posible siempre en forma vertical, en caso contrario, los cambios de dirección deberán ser hechos mediante curvas con un ángulo central no superior a 90°.
- 13) La extremidad superior de la tubería de ventilación primaria o de la columna de ventilación debe estar situada por encima de la cobertura de techo o terraza inaccesible, a una distancia no menor a 0,30 m y no menos de 2,0 m en caso de terrazas accesibles, debiendo en este último caso estar protegidos contra choques, accidentes y las inclemencias del tiempo (ver Fig. 2.19 del Anexo).
- 14) La extremidad superior de toda columna de ventilación debe estar situada a una distancia no menor de 4 m de cualquier ventana, puerta u otro vano de ventilación, salvo en el caso de estar elevadas por lo menos 1 m por encima de los dinteles de las ventanas, puertas o vanos de ventilación.
- 15) Deben adoptarse los siguientes criterios para el dimensionamiento del sistema de ventilación secundario:
  - i) Ramal de ventilación: El diámetro nominal no debe ser inferior a los indicados en la Tabla 2.8.
  - ii) Ventilación en circuito: El diámetro nominal de la tubería no debe ser inferior a los indicados en la Tabla 2.6.

**Tabla 2.8 Dimensionamiento de ramales de ventilación**

Grupo de artefactos sanitarios sin inodoros		Grupo de artefactos sanitarios con inodoros	
No de Unidades de Descarga Hidráulica UD	Diámetro nominal del ramal de ventilación (mm) DN	No de Unidades de Descarga UD	Diámetro nominal del ramal de ventilación (mm) DN
Hasta 12	40	Hasta 17	50
13 - 18	50	18 - 60	75
19 - 36	75		

- iii) Ramal ventilación suplementario: El diámetro nominal no debe ser inferior a la mitad del diámetro del ramal sanitario al que está conectado o está ventilando.
  - iv) Columna de ventilación: El diámetro nominal debe estar de acuerdo a lo determinado en la Tabla 2.6. Se incluye en la longitud de la columna de ventilación el tramo de ventilación primaria comprendido entre el punto de conexión de la columna de ventilación con la extremidad superior de la ventilación primaria.
  - v) Toda columna de ventilación debe mantener un diámetro uniforme en toda su longitud.
  - vi) Sistema de ventilación tipo colector múltiple: El diámetro nominal de cada tramo corresponderá a lo establecido en la Tabla 2.6. El número de unidades de descarga hidráulica (UD) de cada tramo es la suma de las unidades de todas las bajantes sanitarias servidas por el tramo.
  - vii) Ramal de ventilación de alivio: El diámetro nominal es igual al diámetro nominal de la columna de ventilación a la cual está ligada.
  - viii) Los tramos de ventilación individuales y ramales de ventilación: Tendrán un diámetro no menor a DN 40 ni menos de la mitad del diámetro del ramal de descarga o ramal sanitario al que estuviere conectado.
  - ix) Podrán combinarse varias tuberías de ventilación primaria o columnas de ventilación mediante un colector múltiple de ventilación (manifold), aplicando la Tabla 2.6 para cada tramo del colector.
- 16) Cuando las cajas interceptoras o sifones individuales descargan a una bajante sanitaria que no recibe efluentes de inodoros y urinarios, la ventilación de los ramales de descarga / ramal sanitario deberán respetar las distancias indicadas en la Tabla 2.7.
- 17) Las cajas o sifones que están ubicados en los últimos pisos de un edificio estarán suficientemente ventilados si se verifican las siguientes condiciones (ver Fig. 2.20 del Anexo):
- i) El número de UD es menor o igual a 15.
  - ii) La distancia entre la caja interceptora o sifón individual y la conexión al respectivo ramal de descarga de una canalización ventilada, respeta los límites fijados en la Tabla 2.7.
- 18) El ramal sanitario o ramal de descarga de cajas interceptoras, cajas separadoras y/o desgrasadores y elementos similares ubicados en la planta baja (a nivel del suelo) de un inmueble, estarán suficientemente ventilados si descargan directamente a un colector domiciliario debidamente ventilado.

- 19) La extremidad superior de todo ramal de ventilación debe estar ligado a un tubo de ventilación primario o columna de ventilación u otro ramal de ventilación, manteniendo una diferencia de altura mayor a 150 mm con relación al nivel de rebose o nivel de desbordamiento del artefacto sanitario de mayor cota.
- 20) La conexión del tramo de ventilación correspondiente al ramal de descarga de una caja interceptora deberá estar ubicada a una distancia, con relación al orificio de salida de la Cal, no inferior al doble del diámetro del ramal de descarga, (ver Fig. 2.21 a) del Anexo).
- 21) Las extremidades superiores de las columnas de ventilación pueden ser interconectadas a un colector múltiple de ventilación (tipo manifold, ver Fig. 2.22 del Anexo). El diámetro de cada tramo se determinará de acuerdo a la Tabla 2.6. Las UD de cada trecho es resultado de la sumatoria de las UD de todas las bajantes sanitarias servidas por el tramo. La longitud de desarrollo a considerar es la mayor distancia medida desde la base de la columna de ventilación más alejada hasta el extremo superior del colector múltiple.
- 22) Todo inodoro debe tener su respectivo ramal de descarga ventilado individualmente. Se exceptúa de la ventilación individual cuando el ramal de descarga del inodoro esté conectado a un ramal sanitario de una Cal que ya cuenta con ventilación. Esta condición debe cumplirse cuando la distancia entre el eje de la tubería de salida del inodoro y el punto de conexión con el ramal sanitario no excede los 2,40 m y cuando el diámetro del tramo de ventilación del ramal sanitario no sea inferior a DN 50, (ver Fig. 2.23 del Anexo).
- 23) Se exceptúa de la ventilación del ramal de descarga de un inodoro cuando el ramal esté ligado a una bajante sanitaria que se encuentra a una distancia no mayor a los 2,40 m, siempre que esta bajante reciba, inmediatamente aguas abajo, otros ramales de descarga o ramales sanitarios debidamente ventilados (ver Fig. 2.24 del Anexo).
- 24) Cuando no fuera posible la ventilación individual del ramal de descarga de un inodoro y no existiendo las condiciones previstas en el acápite 2.10.22, la bajante sanitaria, que recibe las descargas del inodoro, debe ser ventilada inmediatamente aguas abajo del punto de conexión con el ramal de descarga del inodoro y ejecutada de acuerdo al acápite 2.10.19 (ver Fig. 2.25 del Anexo).
- 25) Los inodoros instalados en conjuntos colectivos o baterías deben ser ventilados por un ramal de ventilación en circuito, conectando la columna de ventilación al ramal sanitario en el tramo ubicado entre el último y penúltimo inodoro, (ver Fig.2.26 y 2.27 del Anexo).
- 26) Cuando un ramal sanitario de aguas residuales sirve a más de tres inodoros (batería) y hubiera artefactos sanitarios en pisos superiores descargando en la misma bajante sanitaria, es necesario la instalación de un ramal de ventilación suplementario, conectado con el colector de ventilación en circuito. Esta tubería suplementaria deberá ligarse al ramal sanitario en el tramo comprendido entre la bajante sanitaria y el primer inodoro de la batería.

- 27) Es necesaria la instalación de una tubería suplementaria de ventilación cuando la batería de inodoros supere un grupo máximo de 8 unidades. (ver Fig. 2.26 y 2.27 del Anexo).
- 28) Las bajantes sanitarias que reciban las descargas de aguas residuales de más de 10 pisos, deberán estar ligadas cada 10 pisos a la columna de ventilación a través de un ramal de ventilación de alivio. Los 10 pisos deberán ser contados a partir del piso más alto (ver Fig. 2.28 del Anexo).
- 29) La extremidad inferior del ramal de ventilación de alivio deberá estar conectada a la bajante sanitaria a través de una unión en 45°, ramal “Y”, en el punto inmediatamente aguas abajo del ramal de descarga o ramal sanitario del piso correspondiente. La extremidad superior deberá estar conectada a la columna de ventilación mediante un ramal “Y” invertido, formando 45°, y a una distancia mayor a 150 mm con relación al nivel de rebose o desbordamiento de agua del artefacto sanitario de mayor elevación. (ver Fig. 2.28 del Anexo).
- 30) En los desvíos horizontales de una bajante sanitaria que formen un ángulo mayor de 45° con la vertical, se debe prever la instalación de un ramal de ventilación de acuerdo con las alternativas siguientes, (ver Fig. 2.7 del Anexo):
- i) Considerar la bajante sanitaria conformada dos bajantes paralelas separadas por el desvío horizontal, la primera situada aguas arriba del desvío y la segunda situada aguas abajo.
  - ii) Instalar la columna de ventilación de modo que acompañe el desvío de la bajante, ventilando la bajante sanitaria a través de tuberías de ventilación de alivio instaladas aguas arriba y aguas abajo del desvío.
- 31) En caso de que los diámetros de los ramales sanitarios que descargan en la bajante sanitaria aguas arriba y aguas abajo del desvio, sean iguales o mayores a DN 75, es permitida la conexión de los tubos de ventilación de alivio en los ramales sanitarios, al contrario de la alternativa ii) del acápite 2.10.30.
- 32) En instalaciones de inmuebles de dos o más pisos, que reciben descargas de artefactos que emplean detergentes formadores de espumas, tales como piletas de cocina, lavanderías, máquinas de lavar y otros similares, es necesario evitar la conexión de tuberías de ventilación de alivio en los pisos inferiores, correspondiente a los tramos sujetos a la presión de espumas (ver Fig. 2.8 del Anexo).

## **2.11 ARTEFACTOS SANITARIOS**

- 1) Solo podrán instalarse artefactos sanitarios que permitan su fácil limpieza y remoción y que impidan los riesgos de contaminación del agua potable.
- 2) Los aparatos sanitarios deben satisfacer lo establecido en el numeral 1.17 de la sección II del presente Reglamento y las normas del IBNORCA.

## **2.12 DESGRASADORES**

- 1) Todo lavaplatos o pileta de cocina de tipo residencial, comercial y/o in-

dustrial deberá contar obligatoriamente con un desgrasador de acuerdo a las prescripciones del presente Reglamento (ver Fig. 2. 29; 2.30; 2.31 del Anexo).

- 2) En locales públicos, comerciales o industriales, todo lavaplatos o pileta de cocina, deberá descargar a una cámara desgrasadora dimensionada de acuerdo a las prescripciones del presente Reglamento.
- 3) Los desgrasadores deben ser instalados en locales de fácil acceso y de buenas condiciones de ventilación.
- 4) Todo desgrasador domiciliario debe ser diseñado de una manera que se posibilite la retención y posterior remoción de grasas y aceites, debiendo cumplir con las siguientes características:
  - i) Capacidad de acumulación de grasas y aceites entre cada operación de limpieza.
  - ii) Dispositivos de entrada y salida convenientemente proyectados para posibilitar que el afluente y efluente escurran normalmente.
  - iii) La diferencia de alturas entre el ingreso y la salida debe ser la suficiente para retener los aceites y grasas removidos, evitando el arrastre junto con el efluente.
  - iv) Evitar la descarga de residuos de cocina y aguas residuales producto de la limpieza de pisos y/o aguas pluviales.
- 5) Los efluentes de desgrasadores en edificios multifamiliares deberán descargar preferentemente en bajantes sanitarias exclusivas.
- 6) Para recolectar las aguas residuales provenientes de una o dos cocinas, deberá emplearse como mínimo un desgrasador pequeño / simple. Para más de dos cocinas, hasta el límite de 12, se debe emplear como mínimo un desgrasador doble. Para una cantidad mayor a 12 cocinas, (en restaurantes, escuelas, hospitales, cuarteles y similares) se deberán emplear desgrasadores especiales. (Referirse al numeral 2.12.9)
- 7) Todo desgrasador debe poseer cubiertas o tapas herméticas, removibles, para su limpieza y disposición sanitaria de los residuos.
- 8) Todo desgrasador debe ser dividido en dos cámaras, una receptora y otra vertedora, separadas por una división o estructura divisoria. La parte sumergible de la pared divisoria debe tener una profundidad de no menor de 200 mm, medida por debajo del nivel de la generatriz inferior de la tubería de salida del efluente, (ver Fig. 2.29; 2.30; 2.31 del Anexo).
- 9) Los desgrasadores pueden ser de los siguientes tipos:
  - i) Pequeños, de forma cilíndrica con las siguientes dimensiones:
    - a) Diámetro interno 300 mm.
    - b) Sello hidráulico igual a 200 mm
    - c) Capacidad de retención de 18 L.
    - d) Diámetro nominal de la tubería de ingreso DN 50 mm
    - e) Diámetro nominal de la tubería de salida DN 75 mm

ii) Simples, cilíndricos con las siguientes dimensiones mínimas:

- a) Diámetro interno 400 mm
- b) Sello hidráulico igual a 200 mm
- c) Capacidad de retención de 31 L
- d) Diámetro nominal de la tubería de ingreso DN 50 mm
- e) Diámetro nominal de la tubería de salida igual a DN 75 mm

iii) Dobles, cilíndricos con las siguientes dimensiones mínimas:

- a) Diámetro interno 600 mm
- b) Sello hidráulico igual a 350 mm
- c) Capacidad de retención de 120 L
- d) Diámetro nominal de la tubería de ingreso DN 50 mm
- e) Diámetro nominal de la tubería de salida igual a DN 100 mm

iv) Especial, prismática de base rectangular con las siguientes características:

- a) Distancia mínima entre la pared divisoria y la salida de 200 mm.
- b) Volúmen de la cámara de retención de grasas y aceites igual a

$$V = 2N + 20$$

Donde:

- N: Número de personas servidas que contribuyen al desgrasador.
- V: Volúmen del desgrasador en litros (L)

- c) Altura mojada 600 mm.
- d) Parte sumergida de la pared divisoria 400 mm.
- e) Diámetro nominal de la tubería de salida DN 100 mm

### **2.13 DISPOSITIVOS DE INSPECCIÓN Y LIMPIEZA DEL SISTEMA DE DESAGÜE**

- 1) Toda tubería de aguas residuales debe ser accesible para su limpieza y mantenimiento, para lo cual se deberán emplear cámaras de inspección, registros de inspección o piezas especiales.
- 2) Toda bajante sanitaria deberá poseer un registro de inspección instalado al pie de la bajante, de manera que se permita su fácil limpieza o desobstrucción (ver Fig. 2.32 del Anexo).
- 3) En las cajas interceptoras, desgrasadores, rejillas de piso y sumidores, deben ser empleados dispositivos que faciliten la abertura de las tapas para su inspección.
- 4) Todo sifón debe ser instalado garantizando su fácil limpieza, inspección y control de los sellos hidráulicos. Para este fin deberá estar provisto de un tapón o buje de limpieza. (ver Fig. 2.12).
- 5) Toda batería de inodoros deberá contar con un registro de limpieza en el extremo libre, aguas arriba, del ramal sanitario (ver Fig. 2.5; Fig. 2.26 y Fig.2.27 del Anexo).

- 6) Las piezas especiales de registro pueden ser instaladas en los cambios de dirección de las bajantes sanitarias, en las tuberías horizontales suspendidas de los entrepisos, en los ramales sanitarios de una batería de artefactos sanitarios y en aquellos casos donde existan puntos o zonas singulares que no sean accesibles para la limpieza o desobstrucción de los mismos.
- 7) Los dispositivos de registro podrán ser piezas de PVC, fierro fundido o fierro dúctil, provistos de una tapa situada en un extremo de la pieza o en la generatriz superior de la misma. Las tapas o cubiertas serán herméticas y removibles.
- 8) Los registros se ubicarán en lugares fácilmente accesibles.
- 9) Se colocarán registros en todos los casos indicados a continuación:
  - i) Al comienzo de cada ramal horizontal suspendido (en los entrepisos) que conecte a dos o más artefactos sanitarios (batería de artefactos sanitarios).
  - ii) Cada dos cambios de dirección en los conductos horizontales suspendidos.
  - iii) Cada quince metros en los conductos horizontales de las bajantes sanitarias que se encuentran suspendidos en los entrepisos.

## 2.14 CÁMARAS DE INSPECCIÓN

- 1) La limpieza y mantenimiento de los colectores domiciliarios, ramales de descarga y ramales sanitarios, debe ser hecha a través de cajas interceptoras, cámaras de inspección, cámaras de registro, dependiendo su localización y número, de las condiciones locales y del trazado de las tuberías de desagüe.
- 2) Todo sistema de alcantarillado sanitario domiciliario deberá estar dotado de suficiente número de cámaras de registro y de inspección de manera que se facilite su limpieza y mantenimiento. La distancia entre cámaras de inspección no debe superar los 25 m. Podrán ubicarse cámaras de inspección en los siguientes puntos singulares:
  - i) Arranque
  - ii) Cambio de dirección
  - iii) Cambio de diámetro
  - iv) Cambio de pendiente
  - v) Cambio de material
  - vi) Intersecciones
  - vii) Caídas
- 3) La longitud de los ramales de descarga y ramales sanitarios de inodoros y cajas interceptoras, que descargan a una cámara de inspección, no debe superar los 10 m.
- 4) Las cámaras de inspección que reciban la contribución de dos o más colectores domiciliarios, deben considerar un desnivel entre el ingreso y la salida igual o mayor a los 5 cm por encima del fondo de la cámara.

- 5) Todo colector que desemboca a una cámara de inspección para su conexión con un colector principal, debe formar un ángulo no menor a los 90° respecto al colector principal, medido en el sentido del flujo (ver Fig. 2.33).
- 6) Toda área interior de un inmueble o áreas de ventilación y/o iluminación, donde se localicen cámaras de inspección o registro, cajas desgrasadoras y similares, debe ser provista de fácil acceso para el mantenimiento de estas instalaciones.
- 7) Las tapas de las cámaras de inspección, cajas interceptoras, cámaras de registro, dispositivos o accesorios de registro en bajantes y los dispositivos de limpieza de sifones (bujes), deben instalarse con espacio suficiente de manera que se facilite su remoción y apertura en caso de inspecciones y para fines de limpieza y/o desobstrucción.
- 8) Las cámaras de inspección deberán ser construidas impermeables al paso de líquidos y gases y emplear los materiales autorizados de acuerdo a las dimensiones y especificaciones del presente Reglamento (ver Fig. 2.33 y 2.34 del Anexo).
- 9) Las dimensiones mínimas de las cámaras de inspección serán las indicadas en la Tabla 2.9.

**Tabla 2.9. Cámaras de inspección. Dimensiones**

Profundidad de la cámara (m)	Sección		Tapa	
	Circular	Cuadrada	Circular	Cuadrada
	Diámetro (m)	(m x m)	Diámetro (m)	(m x m)
Menor a 1,20	0,60	0,60 x 0,60	0,70	0,70 x 0,70
Entre 1,20 - 2,00	1,00	1,00 x 1,00	1,20	1,20 x 1,20
Mayor a 2,00	1,20		0,70	

- 10) Las cámaras con una profundidad igual o mayor a los 2 m se podrán construir de una sección circular de 1,20 m de diámetro, con un cono de reducción o una sección de transición que termine en un acceso de 0,60 m de diámetro.
- 11) En toda cámara de inspección mayor a 1 m de profundidad, se deberá colocar escalones o peldaños de hierro galvanizado, de 20 mm de diámetro, cada 0,30 m de espaciamiento.
- 12) La banqueta del fondo de la cámara deberá tener una inclinación del 3%, hacia el canal de salida.
- 13) Los canales de ingreso y salida de toda cámara de inspección deberán tener un diámetro igual a los correspondientes de las tuberías de ingreso y/o salida.
- 14) El espesor de los muros o paredes de las cámaras deberán ser diseñadas para resistir a las cargas y presiones exteriores, como el empuje de tierras y/o el efecto de cargas móviles. En casos especiales y en cámaras mayores a los tres metros de profundidad, se deberán adjuntar los cálculos estructurales que justifiquen el espesor de los muros.
- 15) Las cámaras de inspección podrán poseer una tapa adicional de seguridad contra la fuga de gases cloacales localizada a una distancia no mayor a los 0,30 m del nivel del piso terminado (ver Fig. 2.34 a) del Anexo).
- 16) El fondo de toda cámara de inspección deberá ser construido de manera de asegurar un fácil escurrimiento y evitar la formación de sedimentos.
- 17) En inmuebles con más de tres pisos, las cámaras de inspección deberán ser construidas a una distancia mayor a 2 m de las bajantes sanitarias que contribuyen a las mismas. En edificios con menos de tres pisos las cámaras de inspección deberán ser construidas a una distancia mayor a 1 m de las bajantes sanitarias.

## 2.15 CAJAS DE PASO

Las cajas de paso deben cumplir con los siguientes requisitos:

- 1) Pueden ser utilizadas en sustitución de las cámaras de inspección en puntos singulares de la red interna de colectores de alcantarillado sanitario, como cambios de dirección, pendiente, diámetro y material, de acuerdo a lo establecido en el Reglamento Nacional de la Norma Boliviana NB 688.
- 2) Pueden ser de sección circular o cuadrada, de acuerdo a las siguientes características:
  - i) Sección circular, con un diámetro no menor a 0,15 m, o de sección cuadrada y/o rectangular con dimensiones mayores o iguales a 0,40 m.
  - ii) Provistas de una tapa ciega.
  - iii) Tener una altura libre mayor o igual a 0,20 m, medida con relación a la generatriz superior del colector domiciliario.

## 2.16 CÁMARAS DE REGISTRO

- 1) Las cámaras de registro deberán instalarse en toda unión de una bajante sanitaria con el alcantarillado sanitario del inmueble, de manera que se facilite la limpieza e inspección de la bajante y/o colector sanitario (ver Fig. 2.16; 2.17 del Anexo).
- 2) Las cámaras de registro deberán tener una dimensión mínima igual a DN + 300 mm por lado.
- 3) Las cámaras de registro podrán instalarse en viviendas con un número de plantas de hasta tres pisos. En viviendas con un número superior de pisos deberán emplearse cámaras de inspección simples.

## 2.17 INSTALACIONES DE BOMBEO

- 1) Toda instalación de bombeo deberá cumplir los requisitos mínimos y las condiciones básicas establecidas en el capítulo 3, numeral 3.6 de la sección II.
- 2) Para la determinación del caudal de diseño de una instalación de bombeo de aguas residuales se considera el caudal máximo probable de las Unidades de Descarga Hidráulica correspondientes. En instalaciones de bombeo de mayor magnitud se deberán tomar en cuenta los caudales diarios mínimos, máximos y máximo horario.
- 3) El pozo de succión será dimensionado para un volumen útil tomando en cuenta:
  - i) Intervalo de tiempo entre partidas sucesivas del equipo de bombeo (ciclo de bombeo).
  - ii) Caudal de bombeo

- 4) La capacidad del pozo de succión debe diseñarse para tener una capacidad que limite la frecuencia exagerada de paradas y arranques de los equipos de bombeo (por volumen insuficiente) así como de limitar las condiciones de un estado séptico de las aguas residuales, causadas por un tiempo de almacenamiento exagerado. En ningún caso el tiempo de retención deberá ser mayor a los 30 min.
- 5) Los pozos de succión en instalaciones que contemplen la descarga de inodoros, deben tener una profundidad mínima de 1 m, medida a partir de la generatriz inferior de la tubería de ingreso.
- 6) El pozo de succión debe ser perfectamente impermeable, provisto de dispositivos adecuados para su inspección y limpieza y tener una tapa hermética que impida el escape de gases.
- 7) Todo pozo de succión debe ser ventilado por un ramal de ventilación independiente, cuyo diámetro no debe ser inferior al diámetro de la tubería de impulsión.
- 8) El bombeo de las aguas residuales debe ser realizado por bombas de construcción especial a prueba de obstrucciones causadas por aguas residuales, lodos fecales y líquidos viscosos.
- 9) Todo equipo de bombeo debe permitir el pasaje de objetos de hasta 50 mm de diámetro.
- 10) La instalación del equipo de bombeo deberá contemplar la dotación de al menos dos grupos conjunto motor – bomba, para su funcionamiento alternado y/o como reserva.
- 11) Las tuberías de succión e impulsión de las instalaciones de bombeo que reciban aguas negras, deben tener un diámetro nominal mínimo de DN 50.
- 12) En el caso de que los pozos de succión no reciban aguas negras, se pueden utilizar bombas que permitan el pasaje de objetos con un diámetro no mayor a 18 mm. En este caso el diámetro mínimo de la tubería de impulsión será de DN 40 mm.
- 13) El funcionamiento de las bombas debe ser automático, comandado por accesorios conjugados con válvulas de esfera, y ser equipado con dispositivos de alarma en caso de falla en el funcionamiento de los motores. Todo equipo de bombeo deberá contar con un tablero de control que permita el funcionamiento automático del equipo de bombeo tomando en cuenta los niveles de arranque y parada.
- 14) Toda tubería de impulsión de aguas residuales debe descargar en una cámara de inspección del inmueble, de manera que se imposibilite el reflujos de las aguas residuales, debiendo instalarse, si corresponde, registros y válvulas de retención que sean necesarios.

## 2.18 MATERIALES

Toda instalación domiciliaria de aguas residuales deberá emplear los materiales, accesorios, artefactos sanitarios y equipamientos que cumplan con las especificaciones técnicas establecidas por el IBNORCA y la sección II del presente Reglamento

## 2.19 ASPECTOS CONSTRUCTIVOS

- 1) La instalación de bajantes sanitarias, columnas de ventilación, tuberías horizontales suspendidas y colectores deberá realizarse de acuerdo al presente Reglamento y siguiendo las recomendaciones del fabricante o proveedor de materiales.
- 2) Las tuberías horizontales suspendidas y colectores deben ser diseñados siguiendo un trazo rectilíneo, con cajas o dispositivos de limpieza y/o cámaras de inspección.
- 3) La conexión entre una bajante sanitaria y un colector de alcantarillado sanitario deberá realizarse a través de una cámara de registro.
- 4) Toda unión de una bajante sanitaria con una tubería horizontal suspendida deberá contar con un registro de limpieza, ubicado aguas abajo del cambio de dirección.
- 5) La conexión de una bajante sanitaria con una columna de ventilación deberá ser hecha con ramales "Y" o accesorios de 45°.
- 6) La conexión del ramal de descarga del inodoro podrá ser realizada de acuerdo a las opciones indicadas en la Fig. 2.36 del Anexo.
- 7) La instalación de bajantes sanitarias y tuberías de ventilación deberá realizarse en áreas o espacios protegidos, destinados especialmente para el efecto, de manera de facilitarse su reparación y/o mantenimiento.
- 8) Las tuberías horizontales suspendidas o a la vista deberán estar fijadas en losas o elementos no estructurales, mediante abrazaderas fijas y deslizantes colocadas con espaciamientos no menores a los 2 m.
- 9) Las tuberías verticales suspendidas o a la vista, bajantes sanitarias y columnas de ventilación, deberán fijarse mediante abrazaderas fijas y deslizantes, con espaciamientos no mayores a los 3 m, en muros o elementos no estructurales.
- 10) Toda abrazadera deberá ser metálica y asegurarse mediante pernos o tornillos empotrados en los muros, tabiques o losas.
- 11) Toda red domiciliaria de colectores sanitarios deberá ser diseñada y construida en la parte no edificada del inmueble.
- 12) En los cambios de dirección, pendiente, diámetro y material de los colectores sanitarios podrán emplearse cajas de paso, dependiendo, del tipo de inmueble, tamaño, tipo de uso, longitud de los colectores, etc.

- 13) En los arranques de todo colector sanitario podrán emplearse terminales de limpieza, "TL", siguiendo las prescripciones de la Norma Boliviana, NB 688.
- 14) El tendido de la red de colectores sanitarios de un inmueble deberá realizarse manteniendo una separación, con relación a muros, paredes o elementos estructurales, mayor o igual a 1 m.
- 15) El cruce de un colector sanitario con una tubería de agua potable deberá ejecutarse considerando que esta última pase por encima de la tubería de alcantarillado sanitario, a una distancia no menor de 0,30 m con relación a la clave del tubo.
- 16) El tendido de todo colector sanitario deberá realizarse en zanjas con un ancho mínimo igual a DN + 300 mm. La profundidad del colector, medida desde el nivel de piso terminado a la clave del tubo, deberá cumplir con las mínimas indicadas en la Tabla 2.10.

**Tabla 2.10. Profundidad mínima para tuberías de alcantarillado sanitario**

<b>Cargas</b>	<b>Profundidad mínima (m)</b>
Circulación peatonal al interior de lotes, jardines.	0,30
Circulación peatonal en aceras y veredas públicas.	0,60
Tráfico de vehículos livianos	0,80
Tráfico de vehículos pesados	1,20

- 17) Cuando técnicamente, no sea posible cumplir con las profundidades mínimas indicadas en la Tabla 2.10, se podrá aplicar protecciones especiales a las tuberías, como losas de concreto o encamisados de hormigón simple.
- 18) Los colectores sanitarios deben estar asentados en zanjas con terrenos resistentes, libres de desechos, rocas salientes o piedras sueltas. El fondo de la zanja deberá ser uniforme con una base de gravilla (con un tamaño máximo de 1/2"), arena o tierra suelta de al menos 0,10 m de espesor. Los tubos deberán estar en contacto con la capa base en toda su longitud.
- 19) Cuando los colectores sanitarios deban ser instalados en terrenos de relleno o blandos, deberán emplearse tuberías de PVC, u otro material aprobado por la Entidad Competente, asentados sobre una base debidamente compactada o soportada por una losa de hormigón.
- 20) La instalación de colectores sanitarios en zonas de riesgo por deslizamiento de suelos, asentamientos diferenciales, fallas geológicas, flujos subterráneos, zonas de inundación y similares, no es recomendable, debiendo, en todo caso, respetarse los usos de suelo establecidos por el GM correspondiente (ver Mapa de Riesgos, si corresponde).

- 21) El relleno de zanjas se efectuará utilizando material seleccionado, exento de grava y piedras, el mismo que deberá ser extendido en capas horizontales, con espesor no mayor a 0,20 m, debidamente compactados.
- 22) La confluencia de dos o más colectores sanitarios se ejecutará en una cámara de inspección o caja de paso, la cuál podrá emplearse en tramos cortos con conexiones que no generen deflexiones mayores a 45°.
- 23) En zonas de riesgo de congelamiento, la profundidad mínima de las zanjas no deberá ser menor a los 0,60 m. En el caso de las tuberías verticales y horizontales suspendidas se deberá prever una protección térmica resistente al congelamiento.
- 24) El transporte, almacenamiento y manipuleo de las tuberías deberá respetar las recomendaciones de los fabricantes o proveedores.

## **2.20 PRUEBAS E INSPECCIONES TÉCNICAS**

Toda instalación domiciliaria de aguas residuales deberá ser sometida a las pruebas e inspecciones técnicas establecidas en la sección II, capítulo 1, numeral 1.12.6 del presente Reglamento.

## **ANEXO**



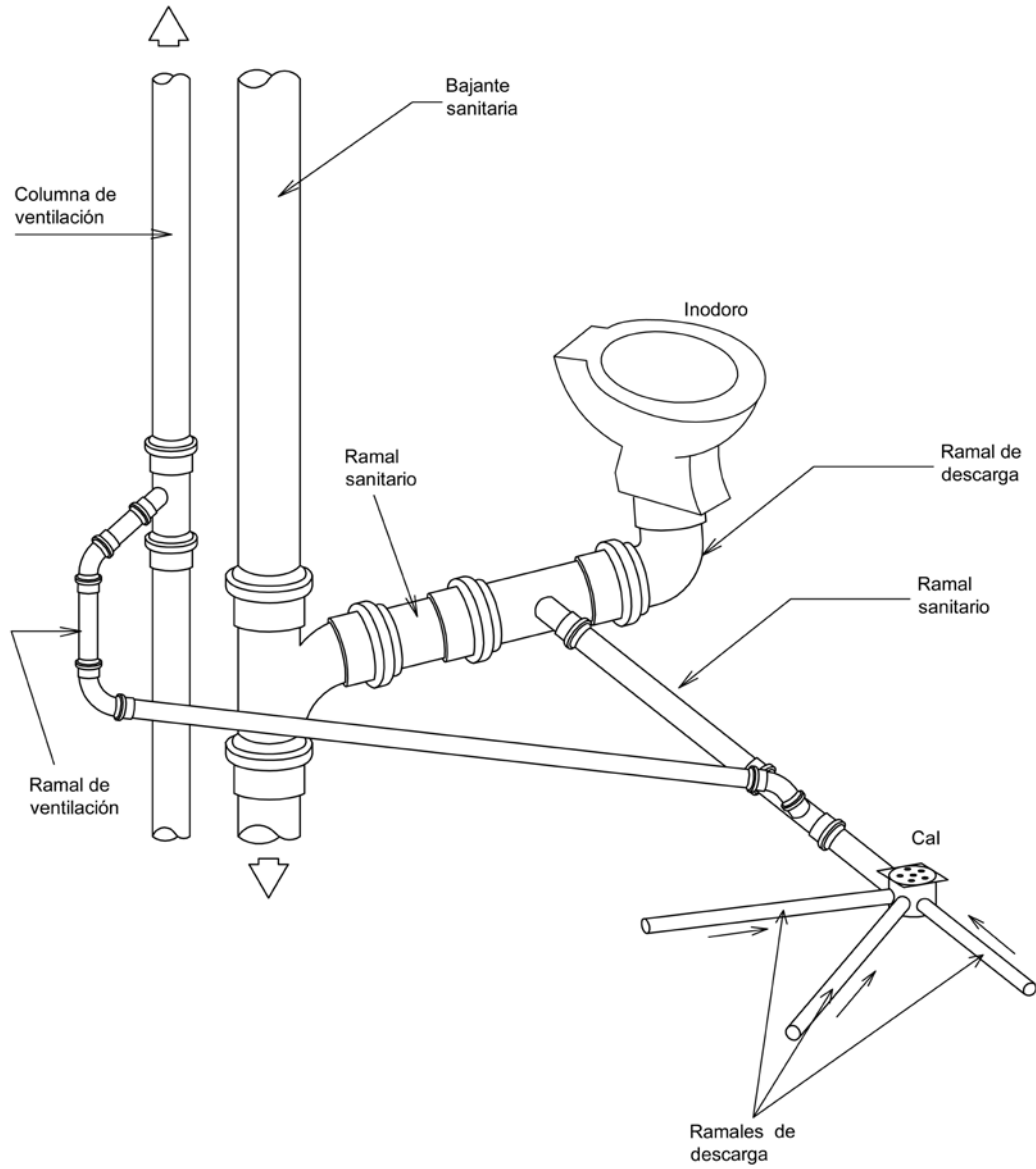
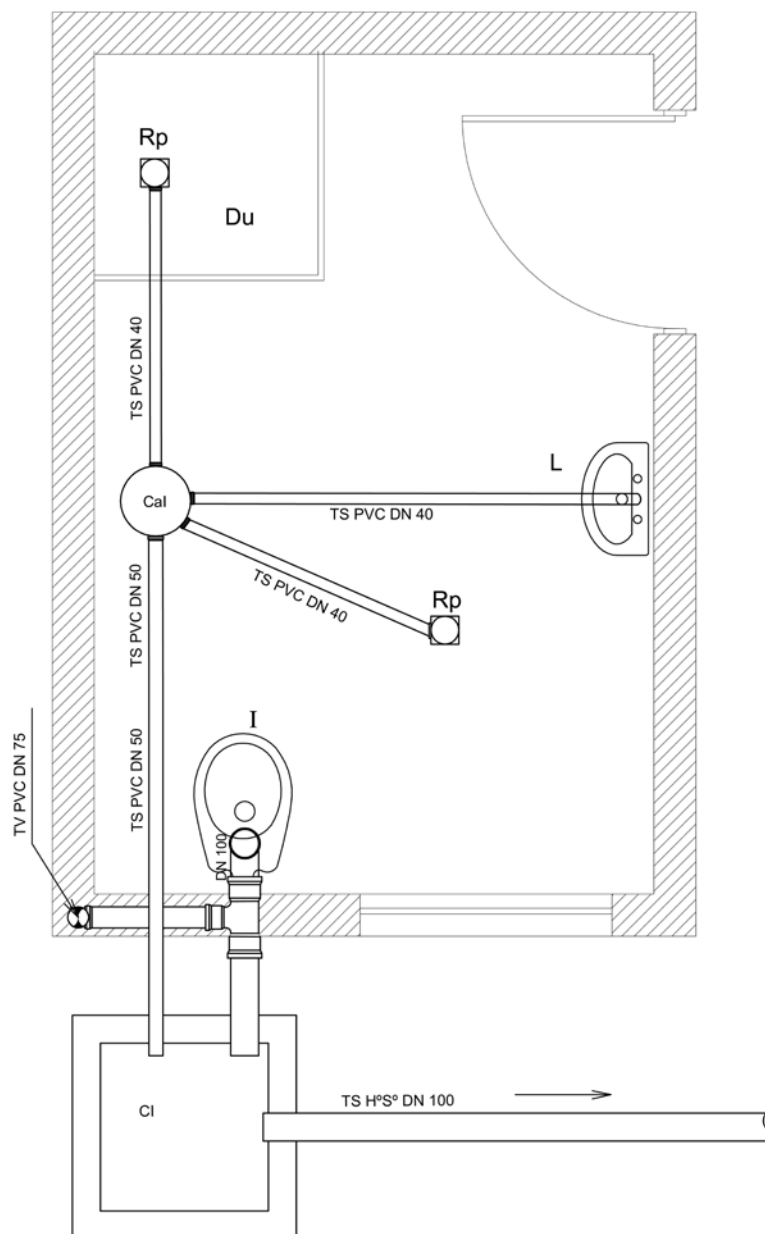
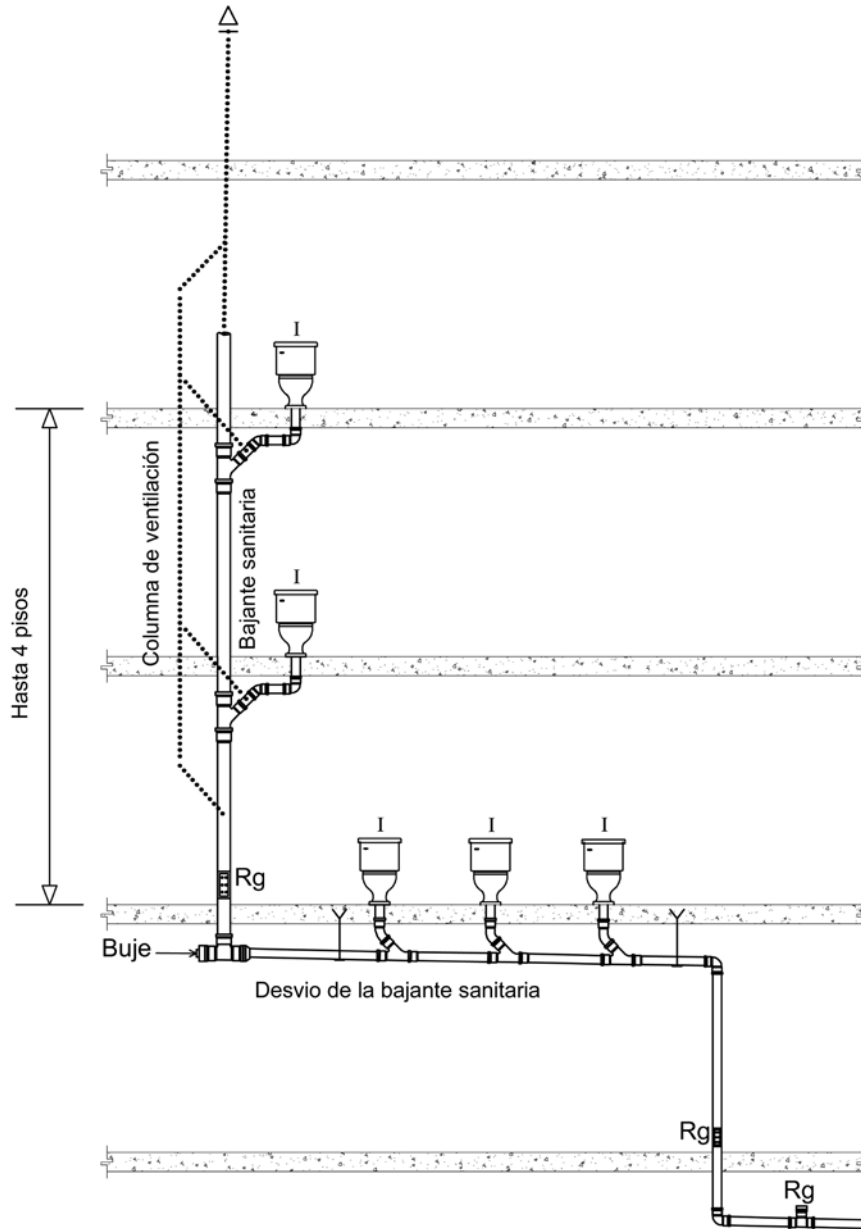


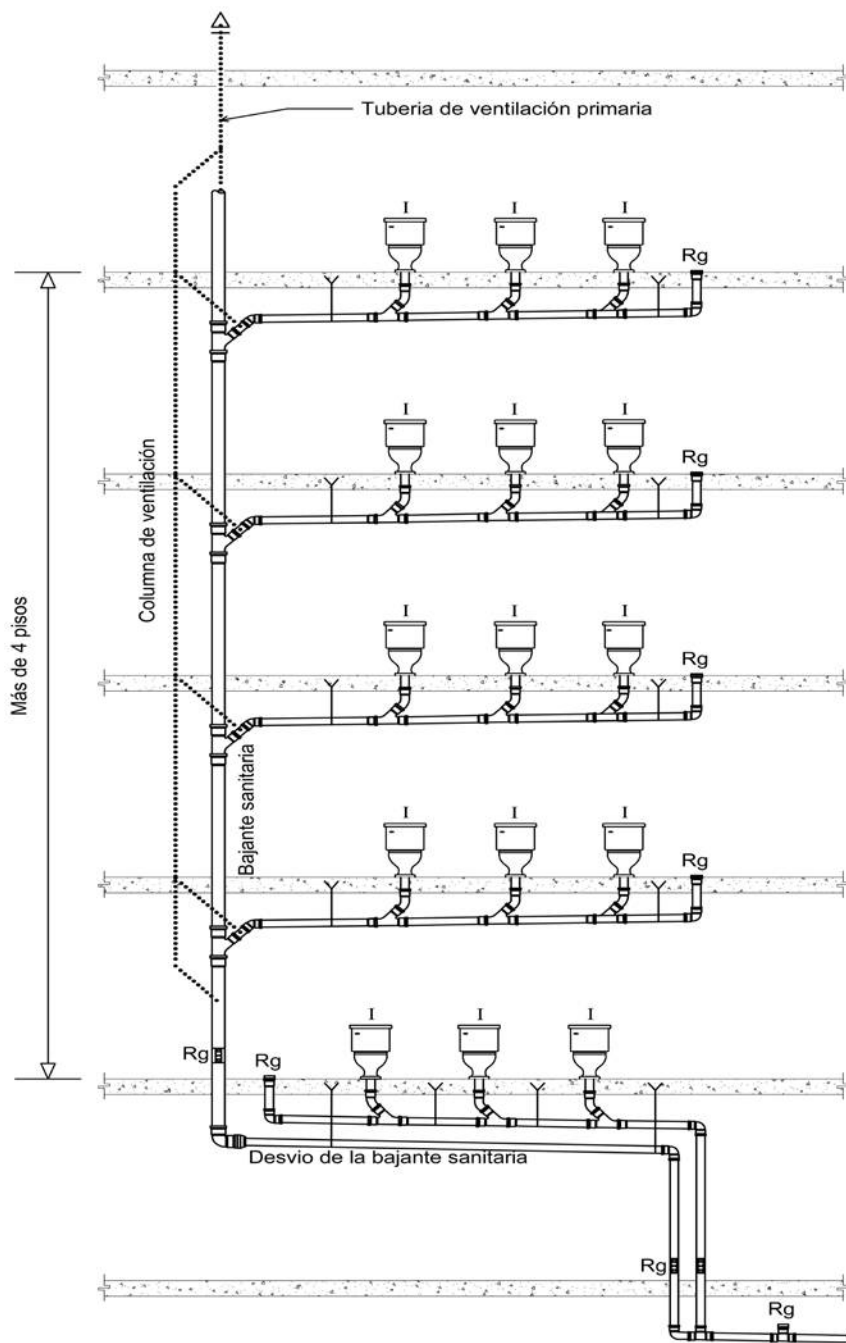
Figura 2.1. Esquema de instalación de desagüe sanitario típico



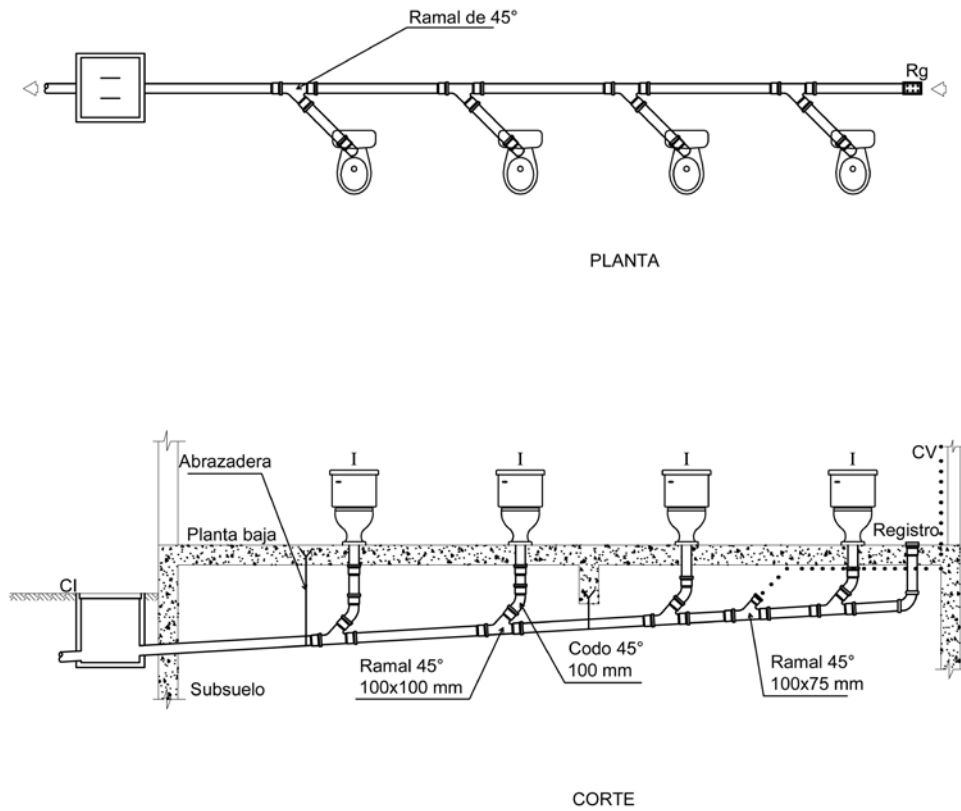
**Figura 2.2. Conexión de artefactos sanitarios.  
Viviendas de una planta**



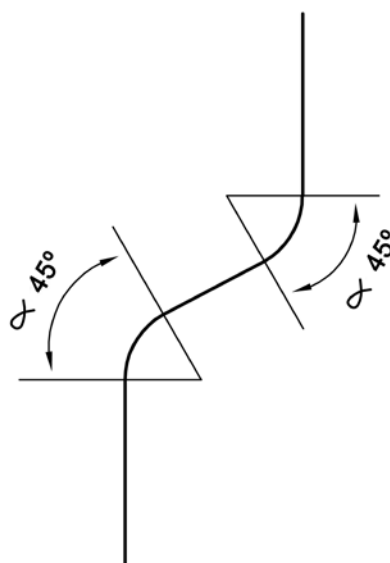
**Figura 2.3. Descarga de artefactos sanitarios en un desvío de la bajante sanitaria. Viviendas hasta 4 pisos**



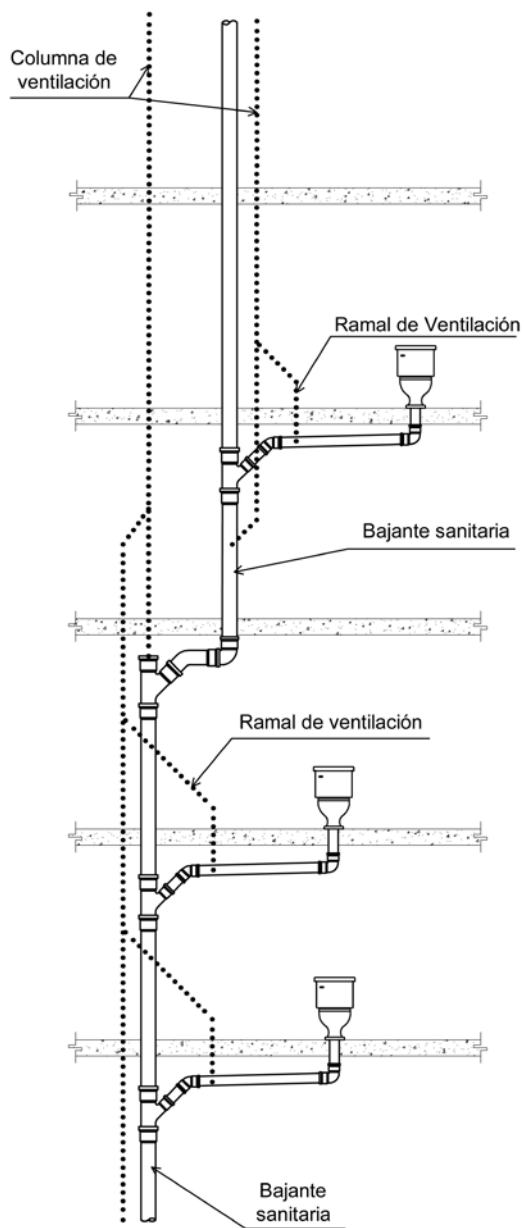
**Figura 2.4. Descarga de artefactos sanitarios en un desvío de la bajante sanitaria. Viviendas con más 4 pisos**



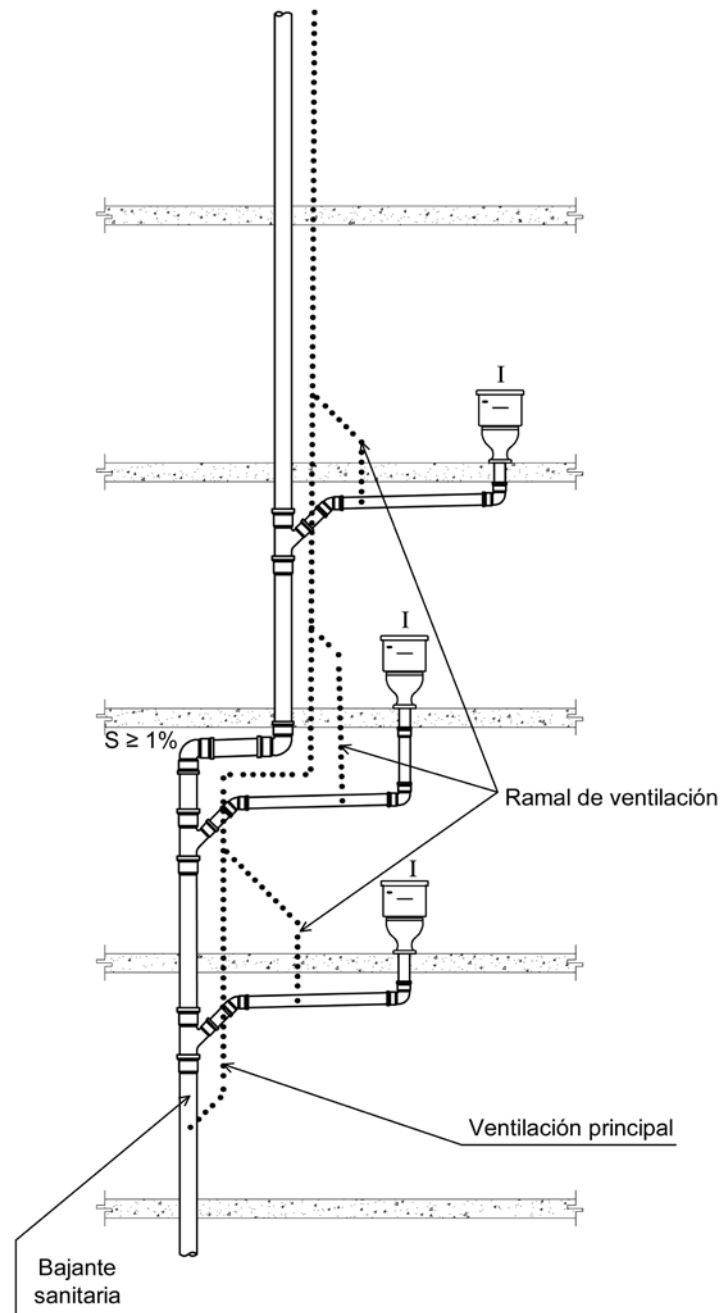
**Figura 2.5. Descarga de baterías de inodoros a un ramal sanitario suspendido**



**Figura 2.6. Desvío de bajante sanitaria en el plano vertical**



**Figura 2.7. Desvío de bajante sanitaria.  
Sistema de ventilación tipo a)**



**Figura 2.7. Desvío de bajante sanitaria.  
Sistema de ventilación tipo b)**

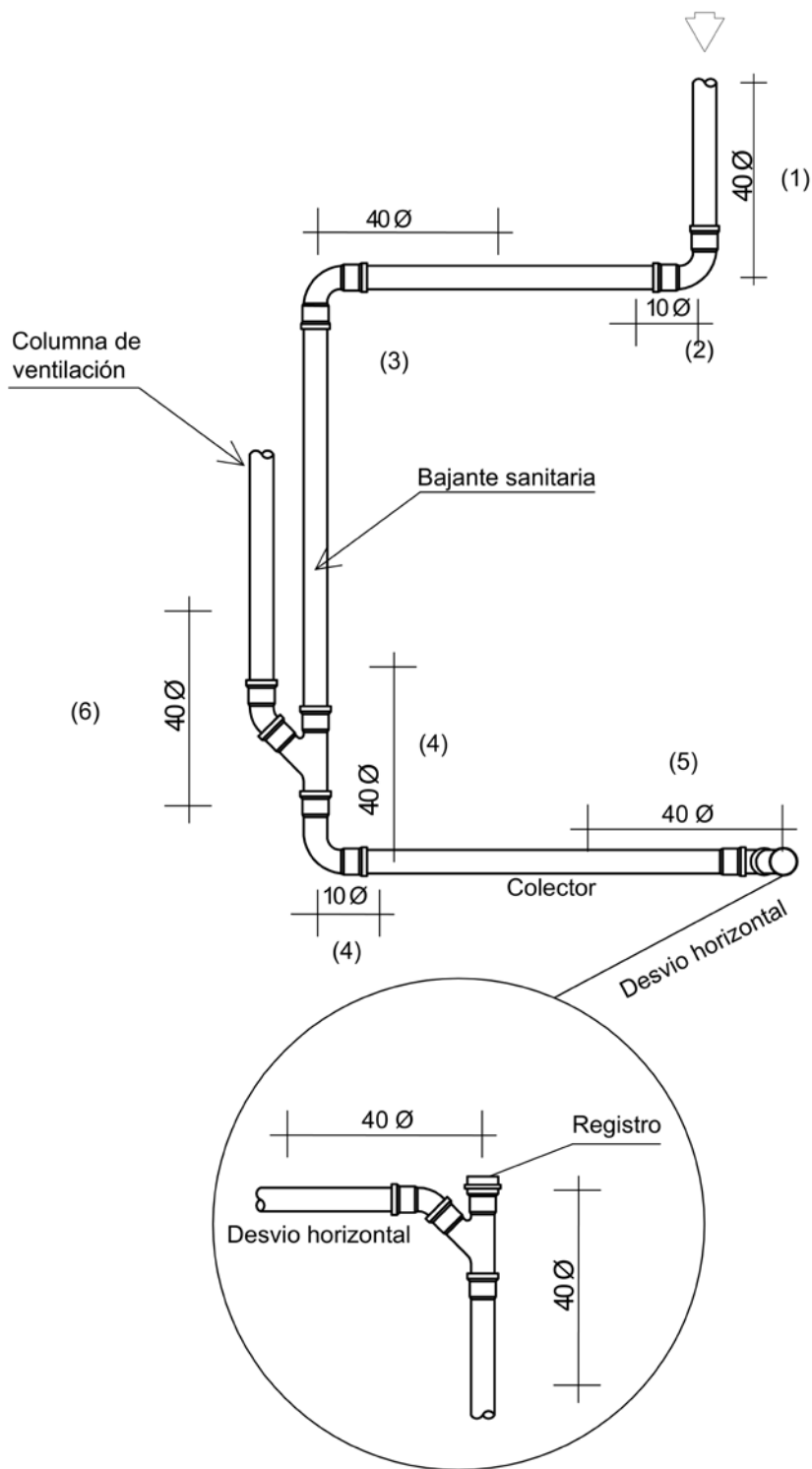


Figura 2.8. Zonas de presión de espuma

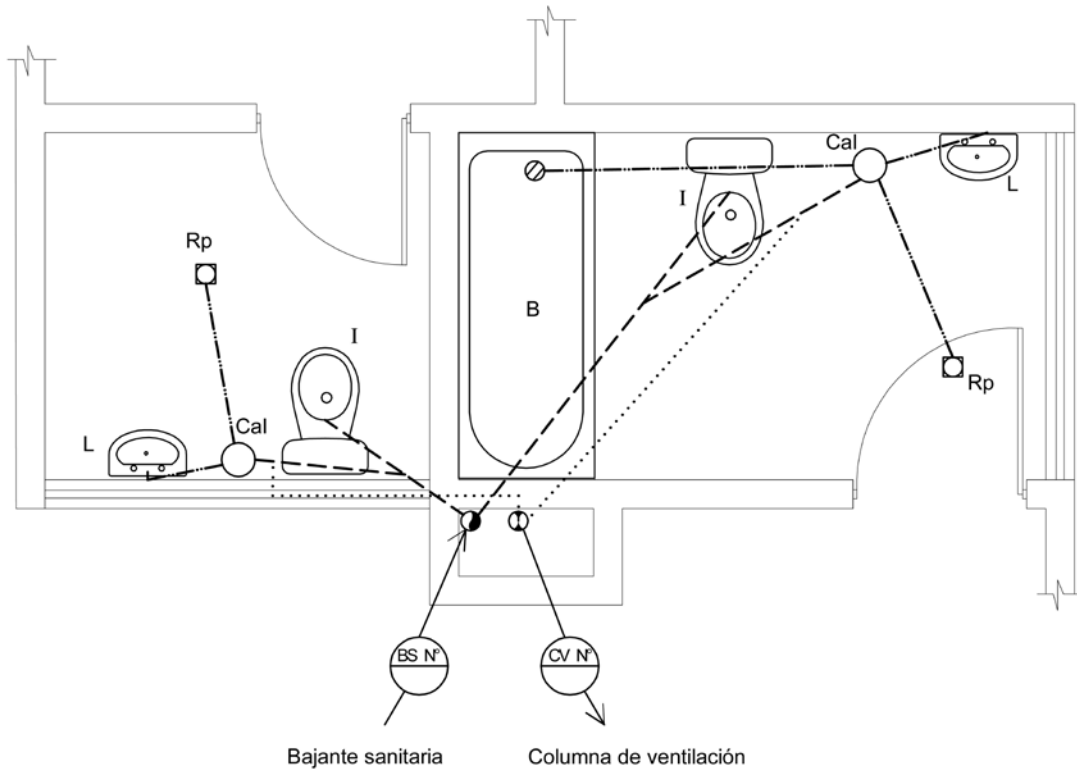
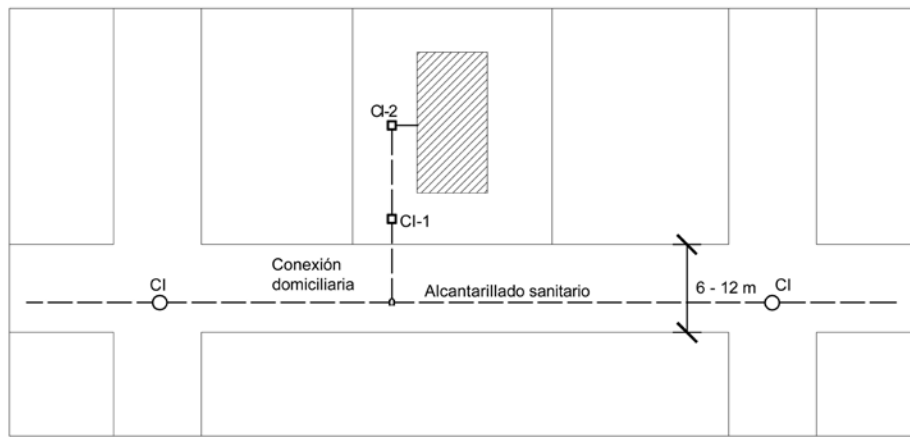
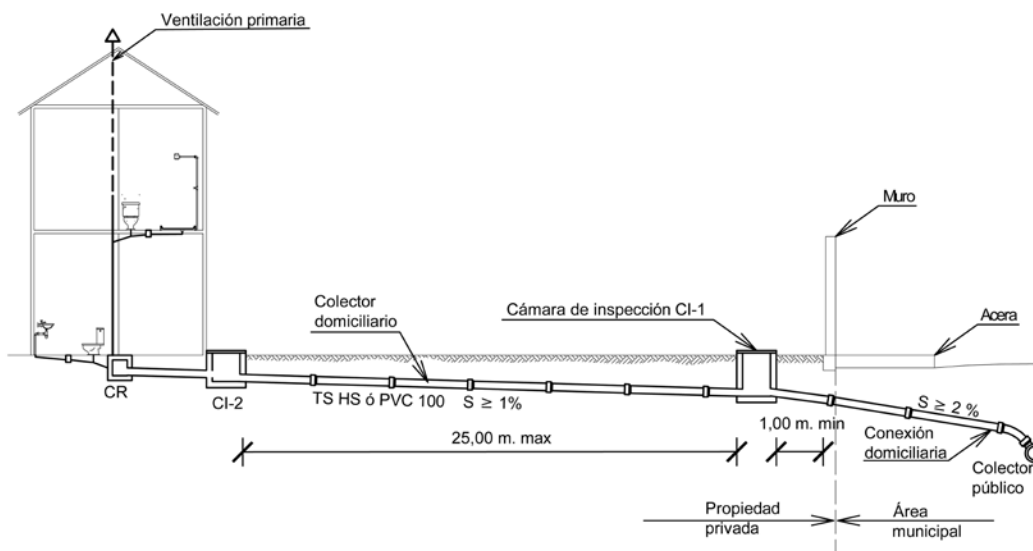


Figura 2.9. Baños adyacentes - Shaft común

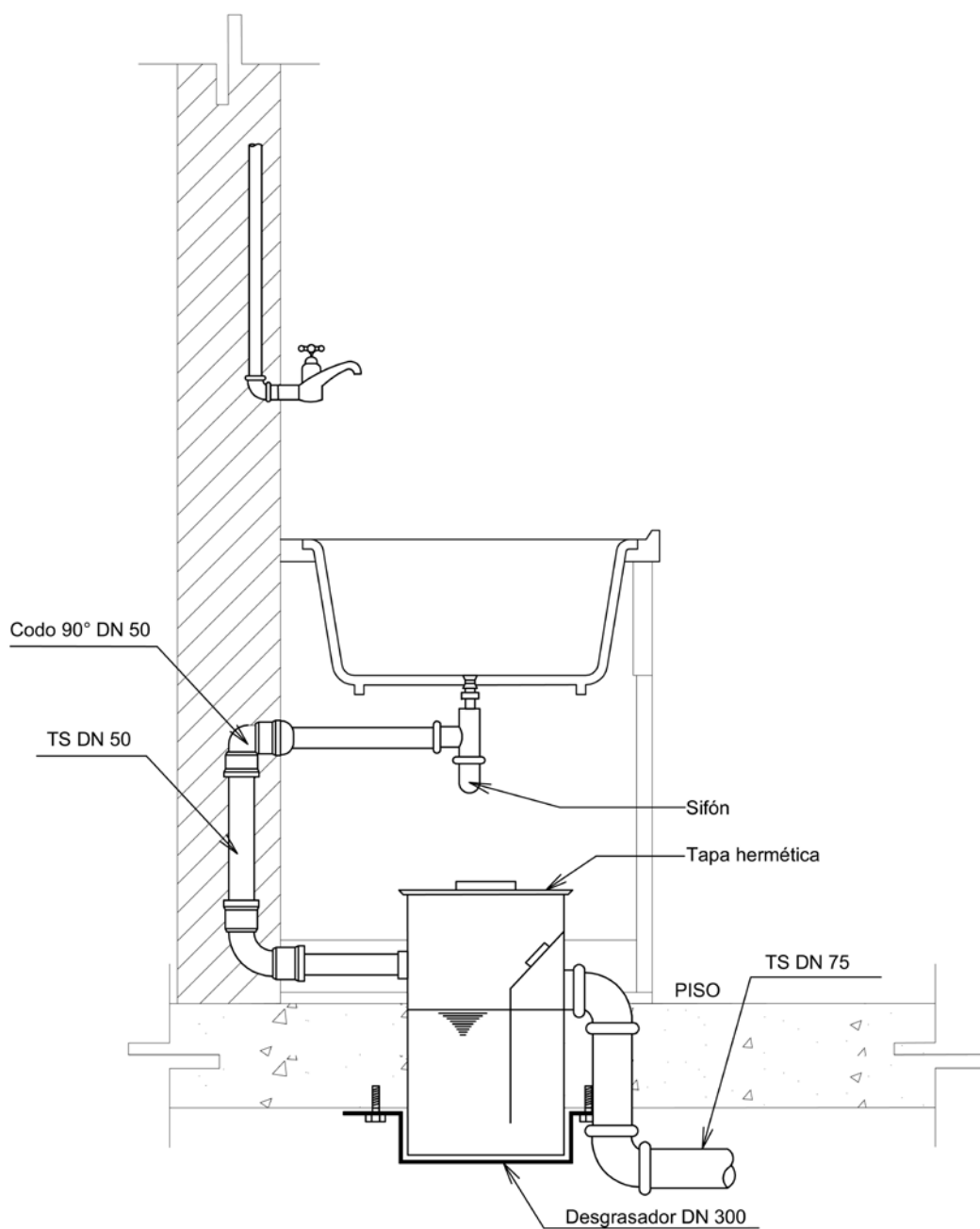


a) Planta

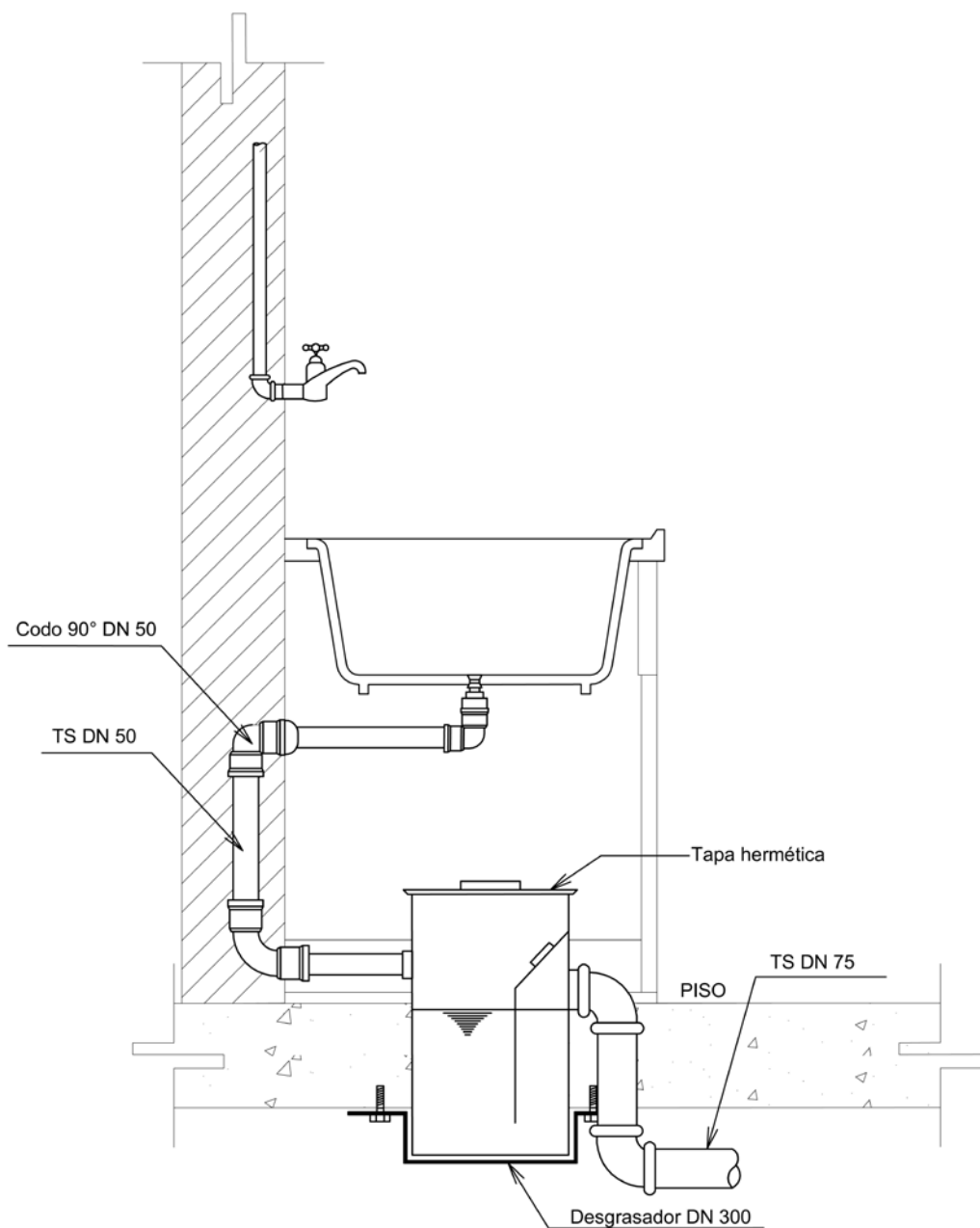


b) Perfil longitudinal

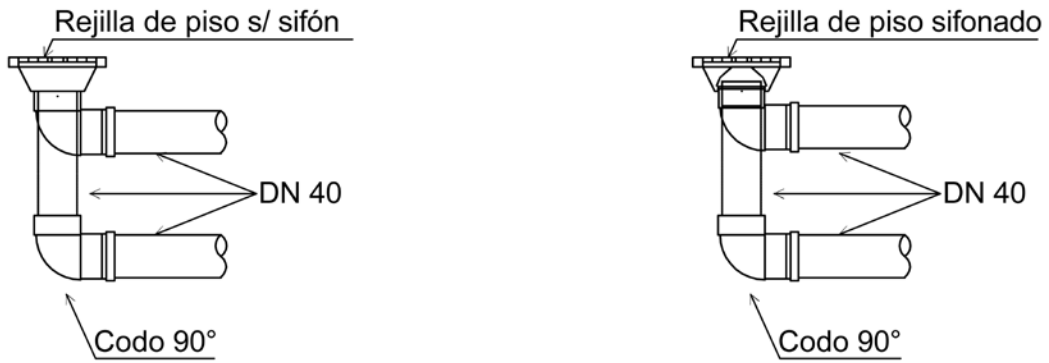
Figura 2.10. Detalle conexión domiciliaria



**Figura 2.11. a) Instalación de lavaplatos con sifón y desgrasador**

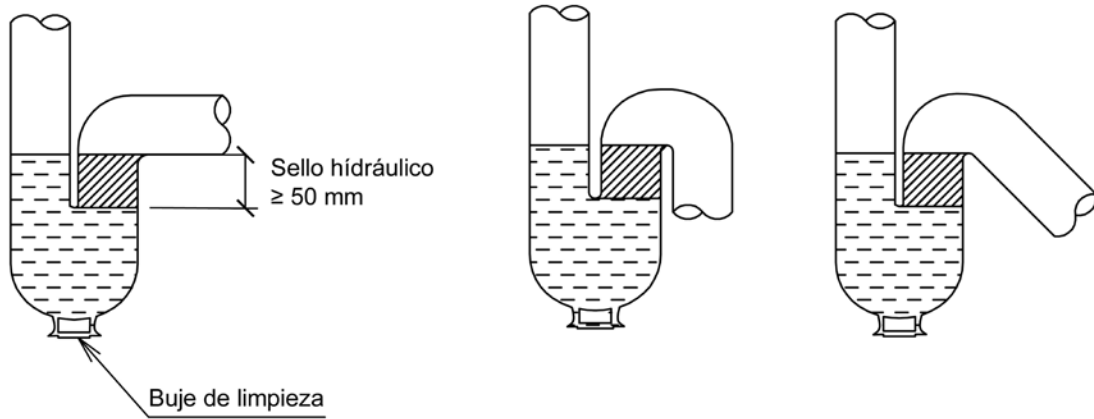


**Figura 2.11. b) Instalación de lavaplatos sin sifón y con desgrasador**



**a) Modelos de rejillas de piso**

Diámetro nominal 40 - 50 mm



**b) Modelos de sifón**

**Figura 2.12. Detalle de rejilla de piso y sifón individual**

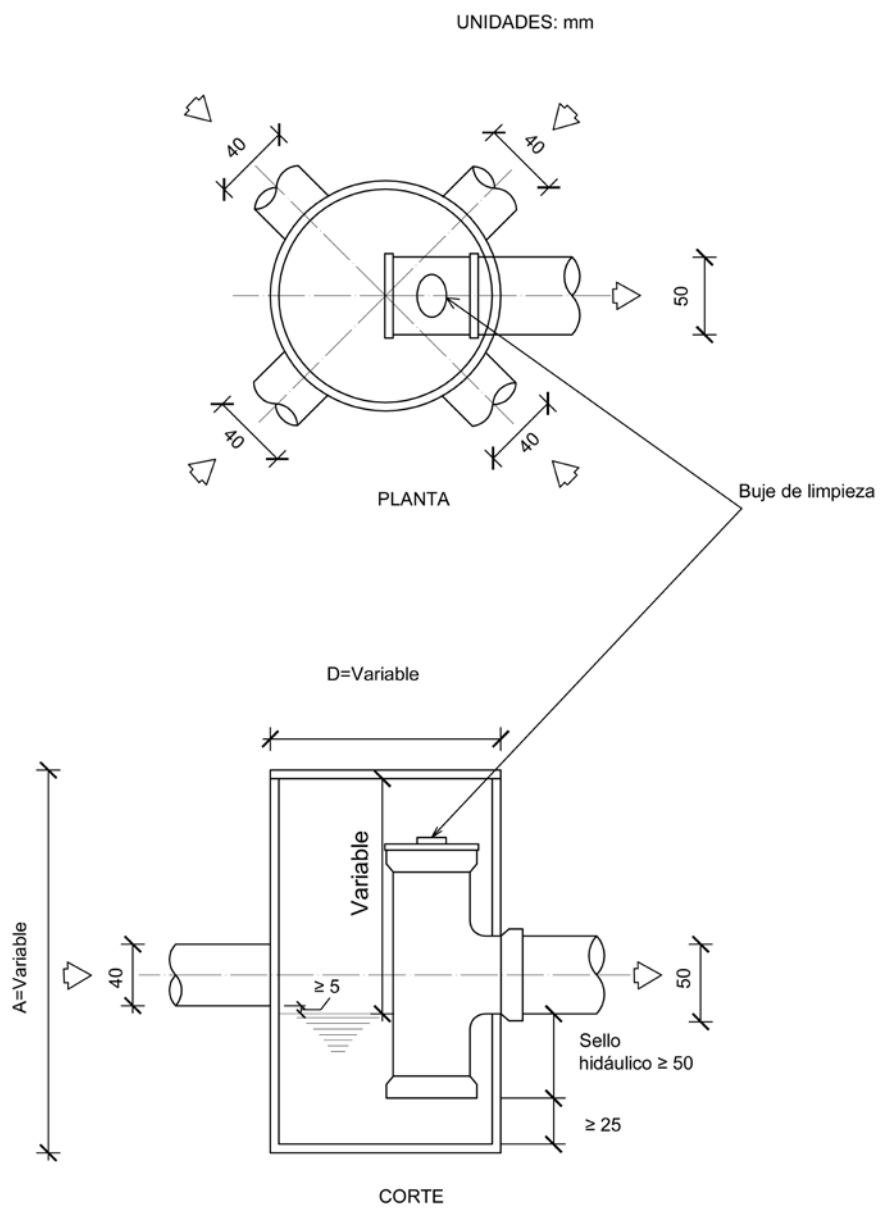


Figura 2.13. Detalle caja interceptora familiar

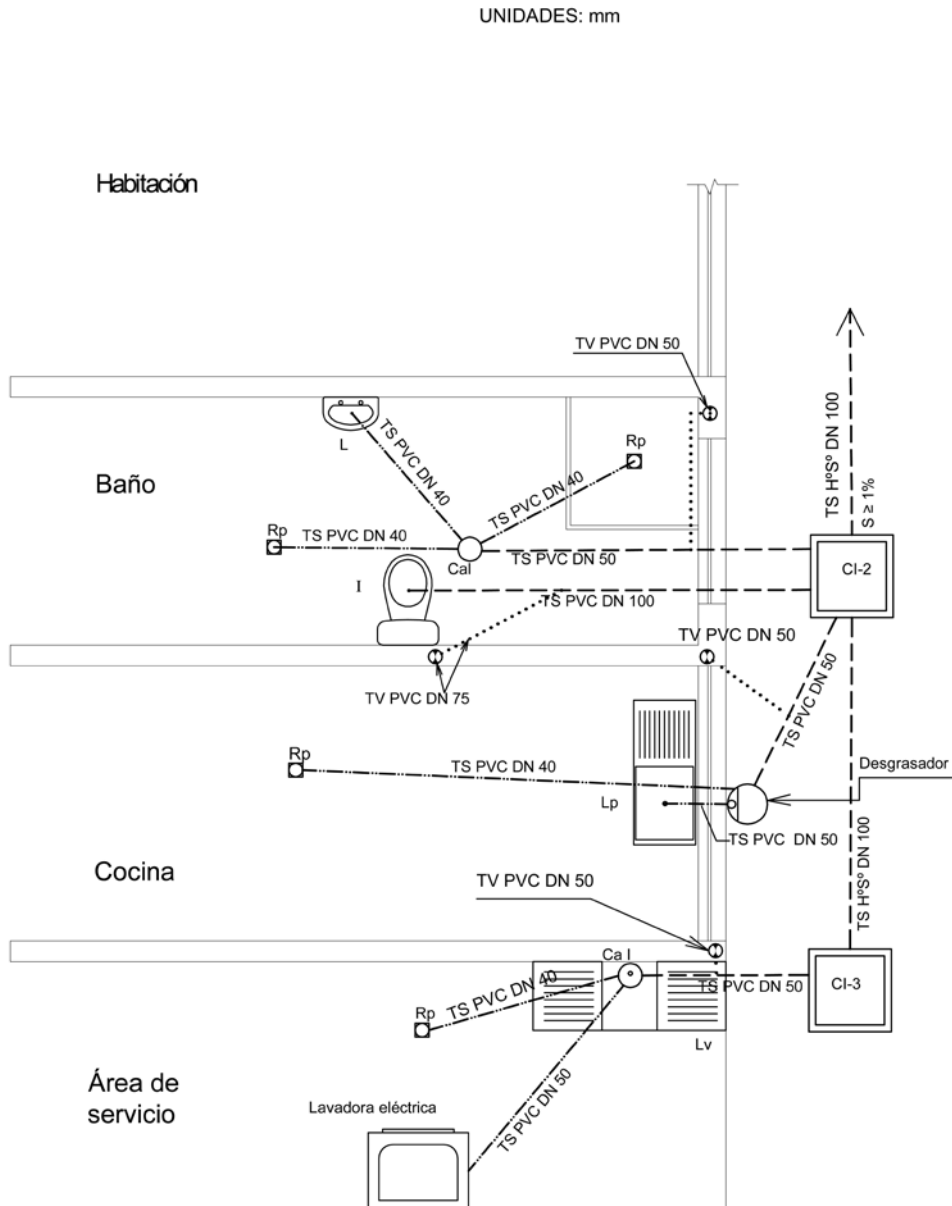


Figura 2.14. ventilación en viviendas de un piso

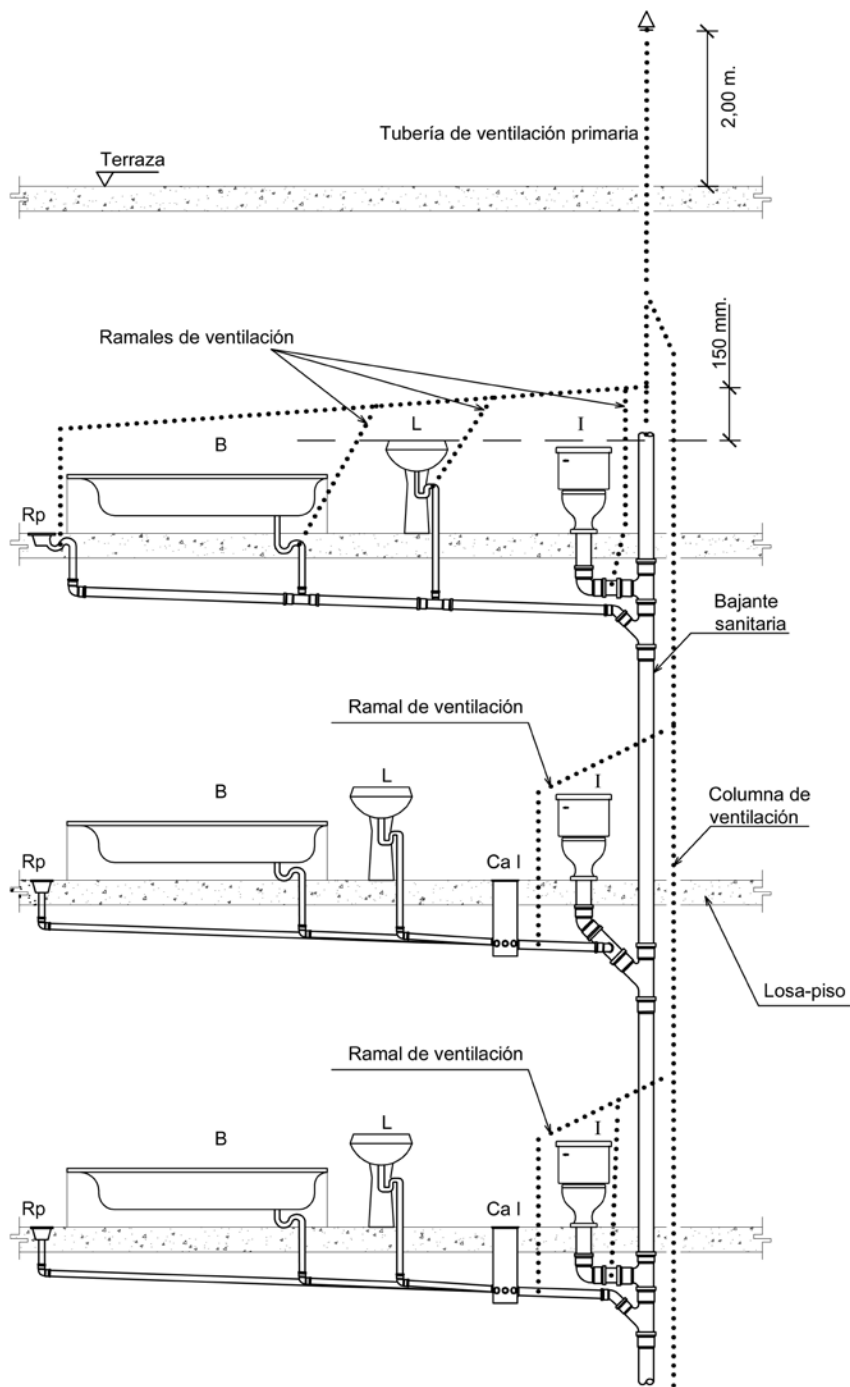


Figura 2.15. Sistemas típicos de ventilación

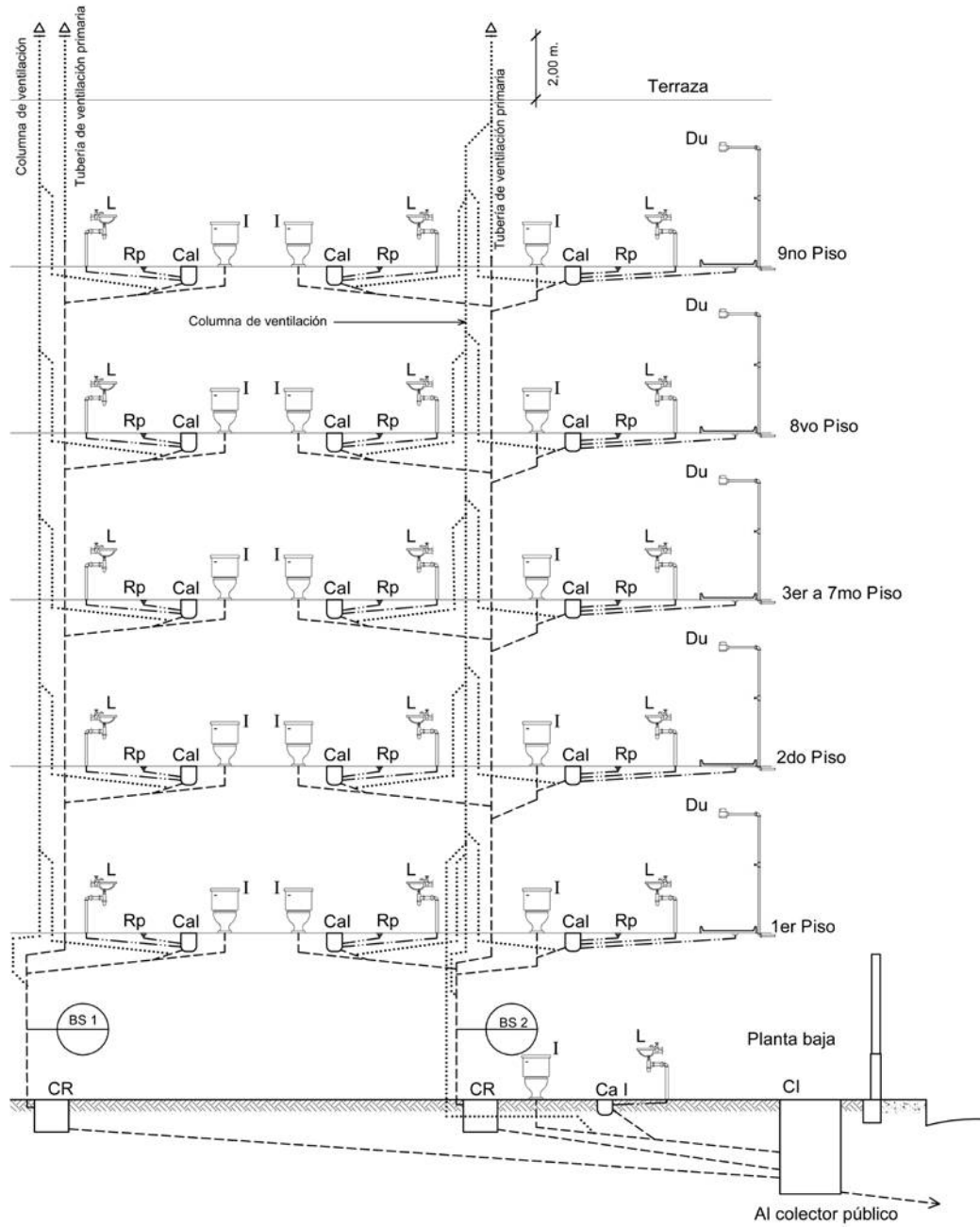


Figura 2.16. Corte vertical. Sistema de ventilación

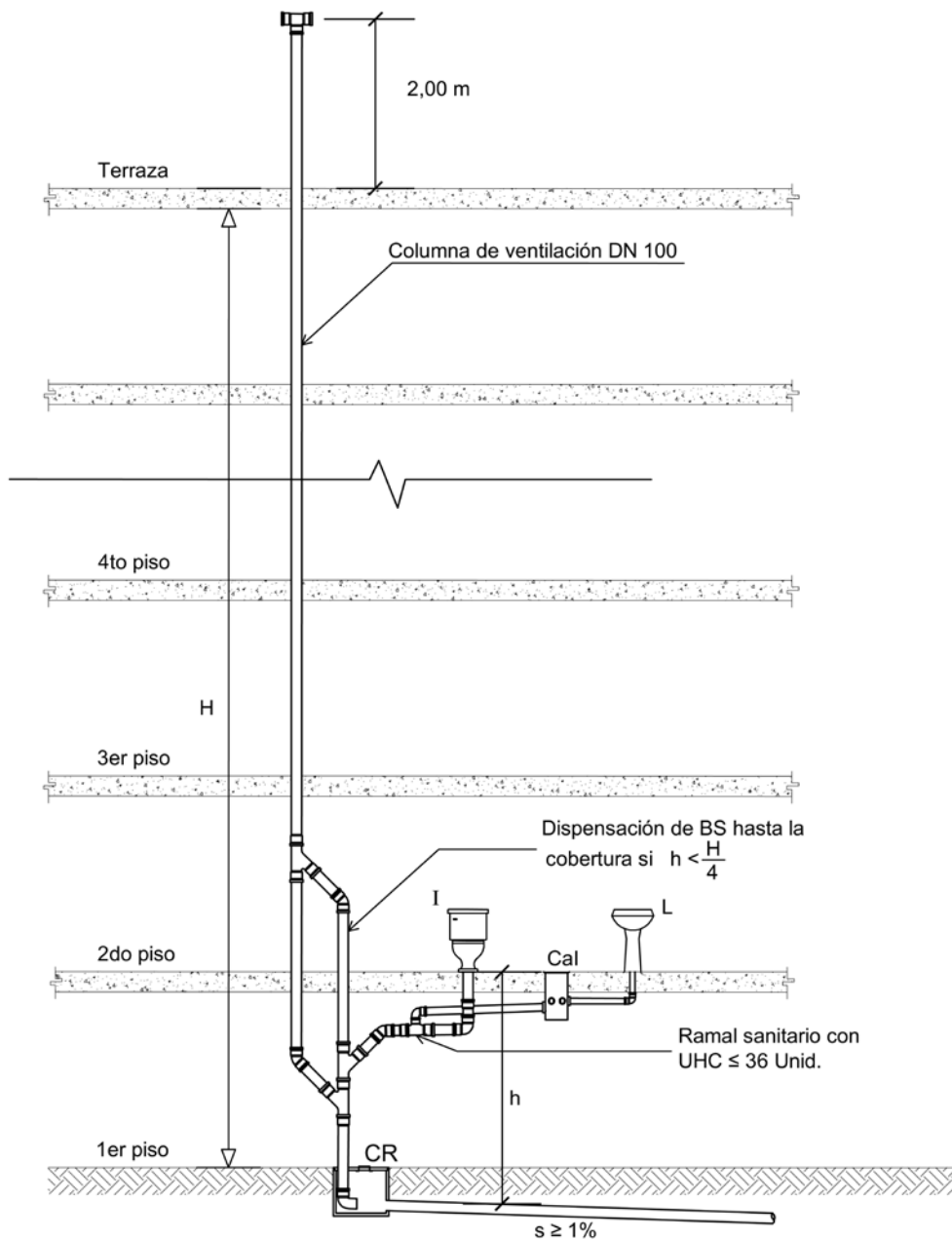


Figura 2.17. Conexión de la bajante sanitaria a una tubería de ventilación primaria

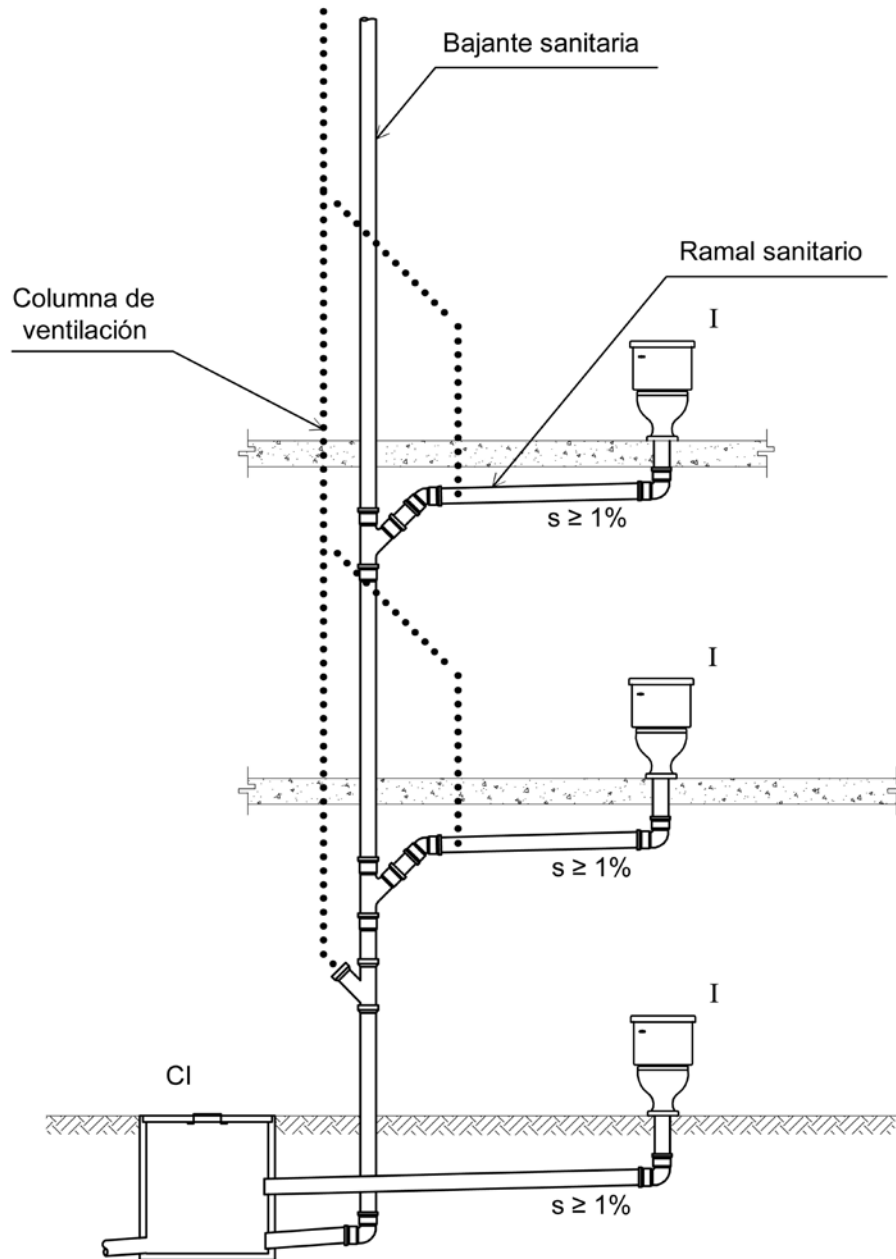


Figura 2.18. a) Conexión de ventilación con bajante sanitaria.

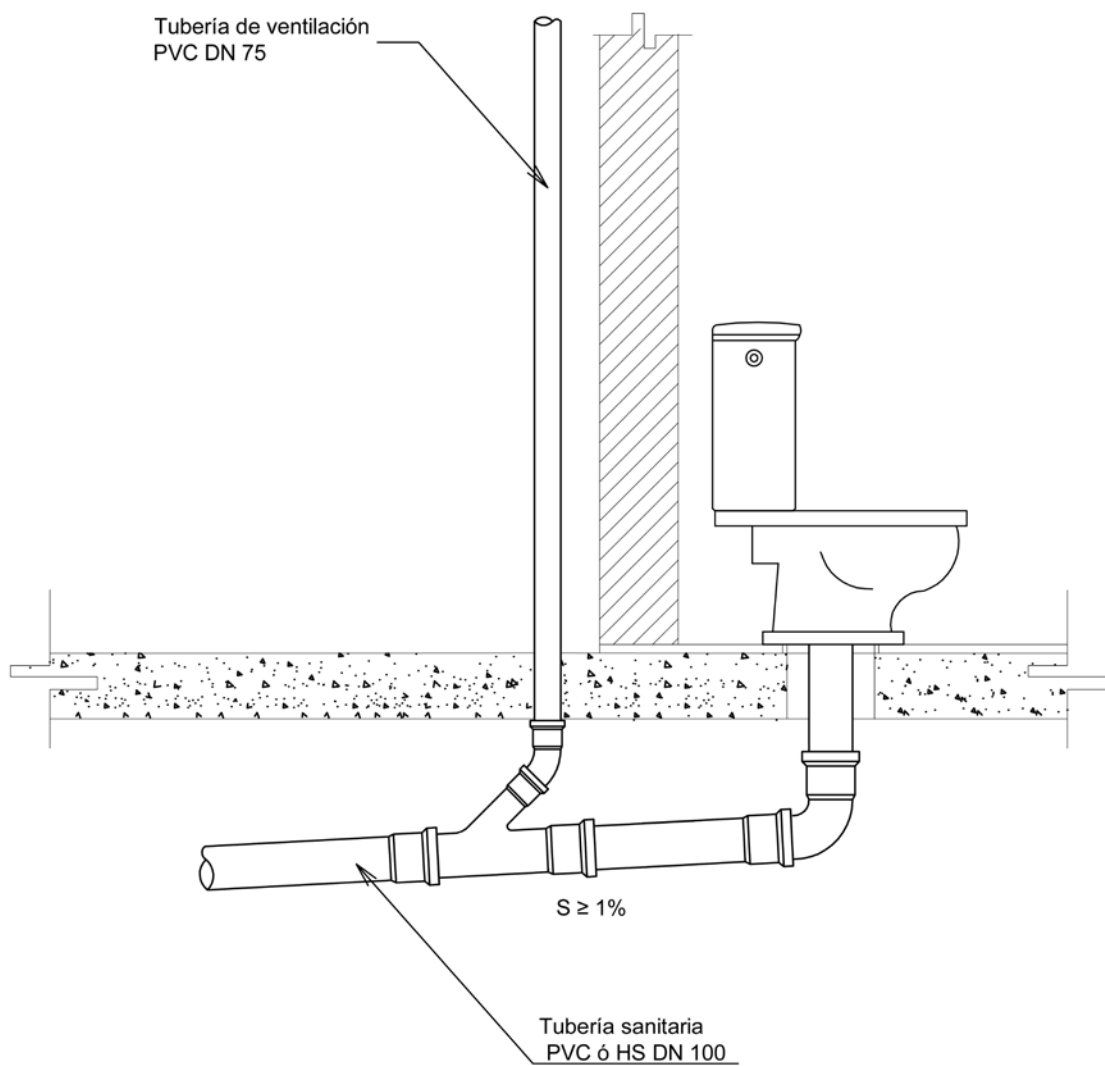


Figura 2.18. b) Ventilación primaria en viviendas de una planta

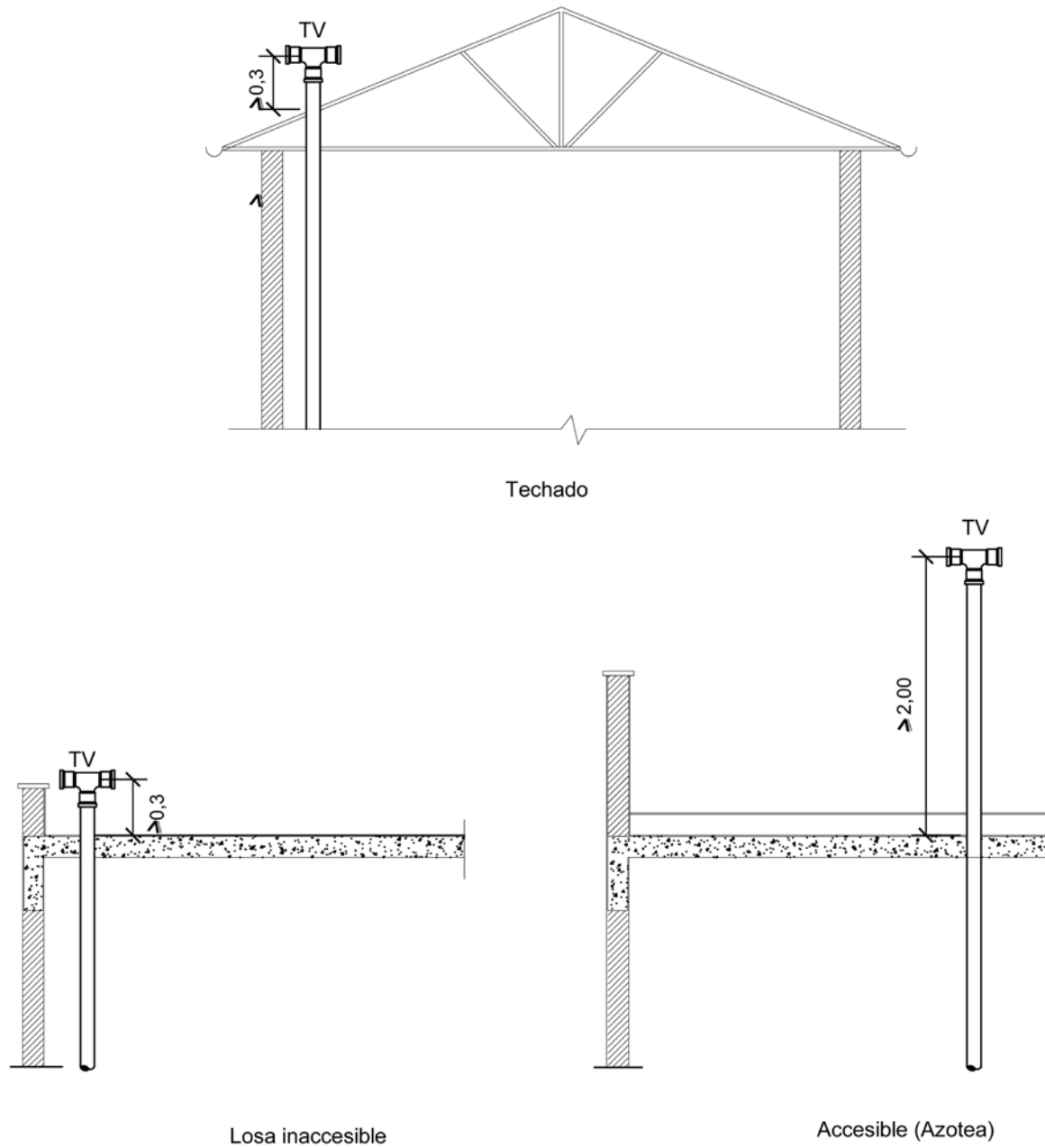


Figura 2.19. Extremidad superior de ventilación primaria

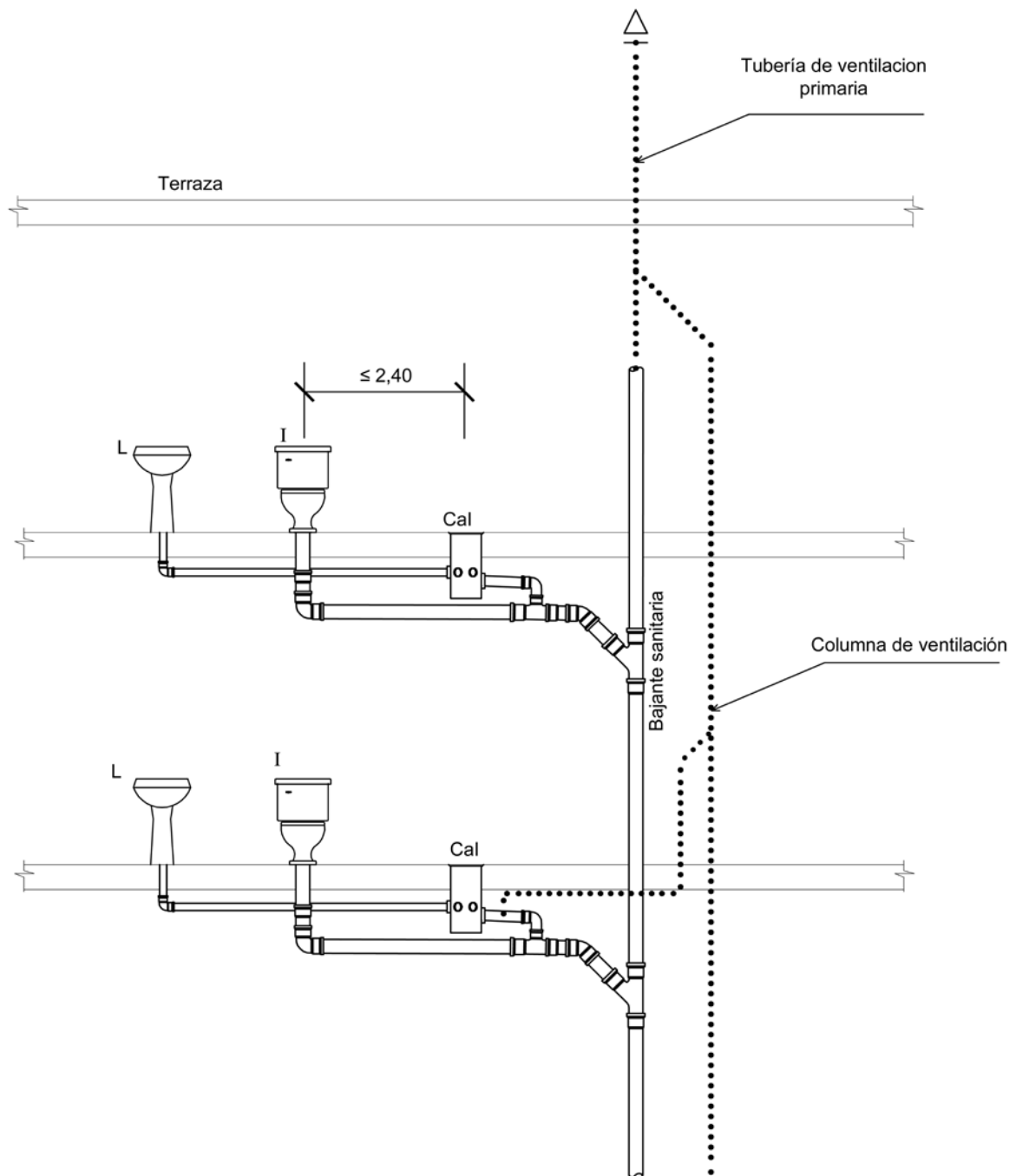


Figura 2.20. Ventilación en último piso

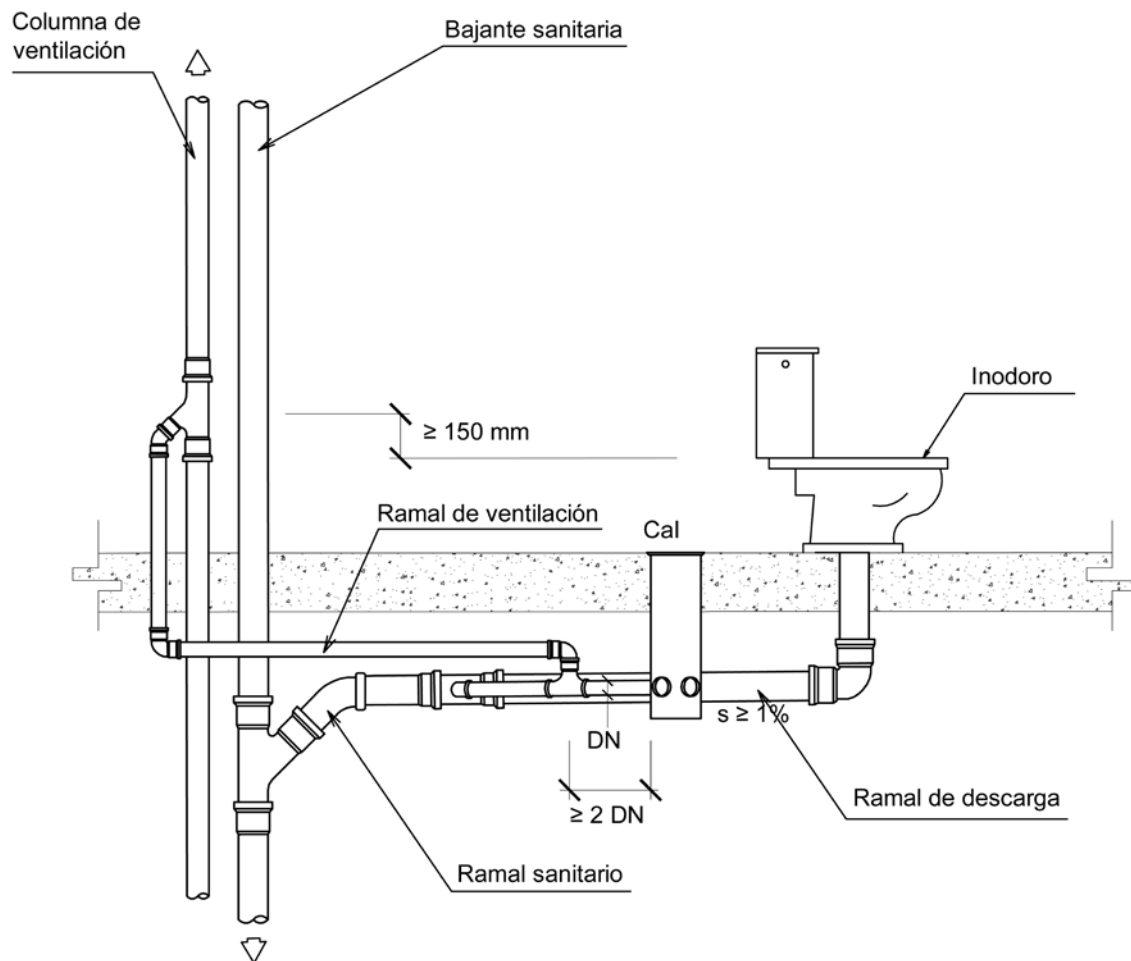


Figura 2.21. a) Conexión del ramal de ventilación

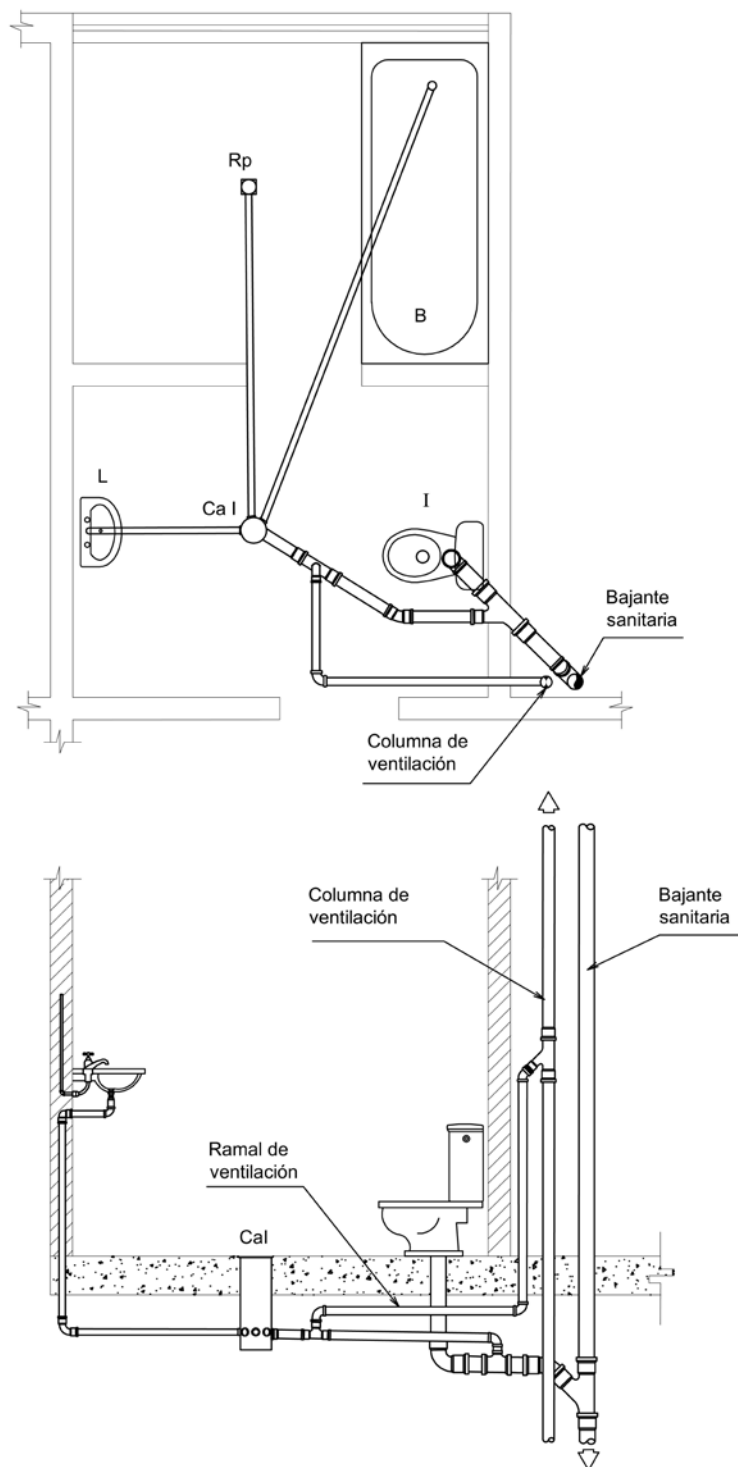


Figura 2.21. b) Detalle ventilación secundaria pisos superpuestos

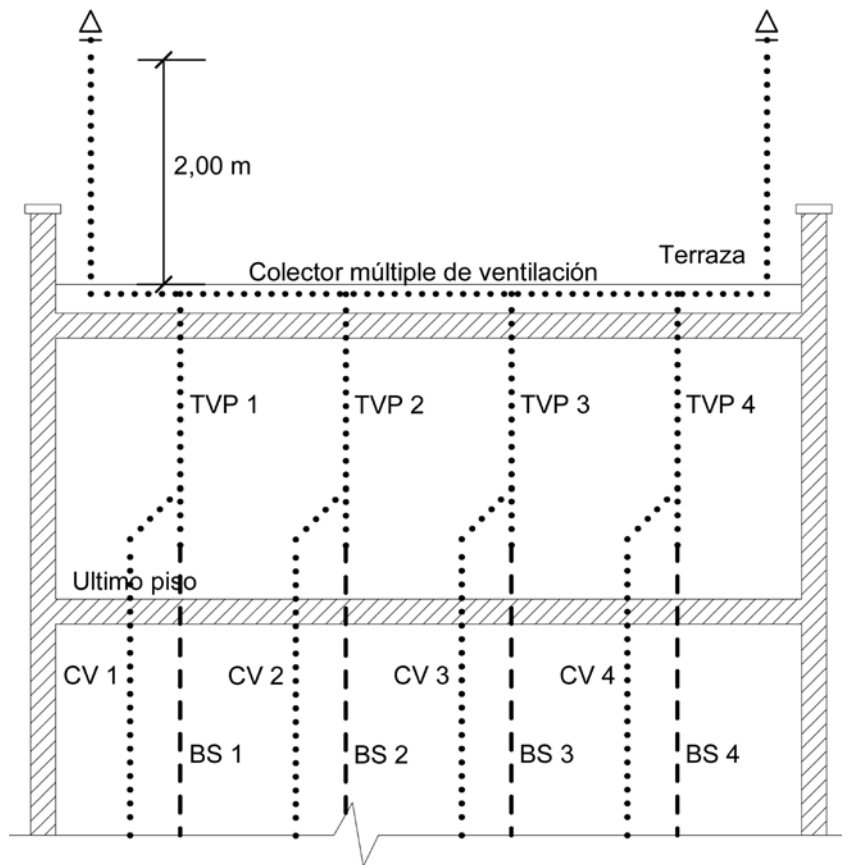
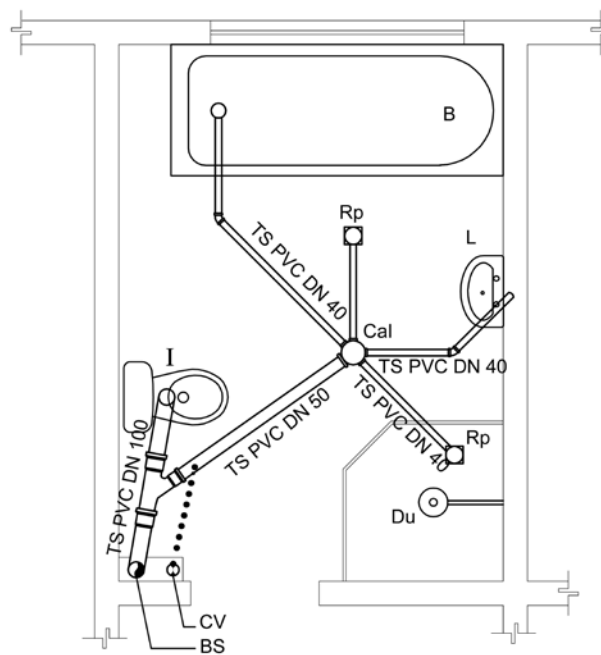
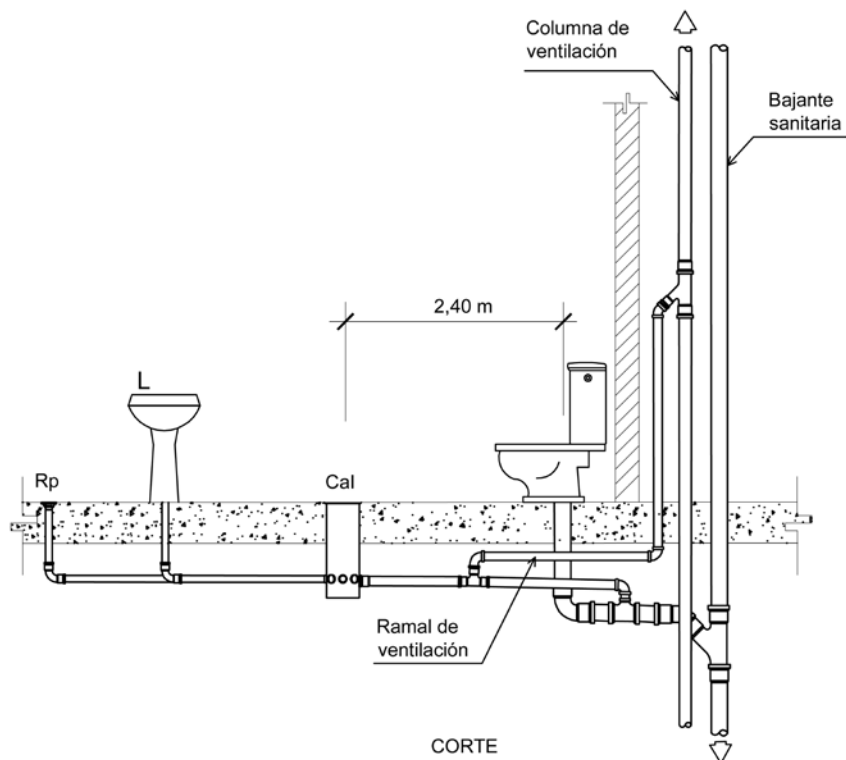


Figura 2.22. Colector múltiple de ventilación

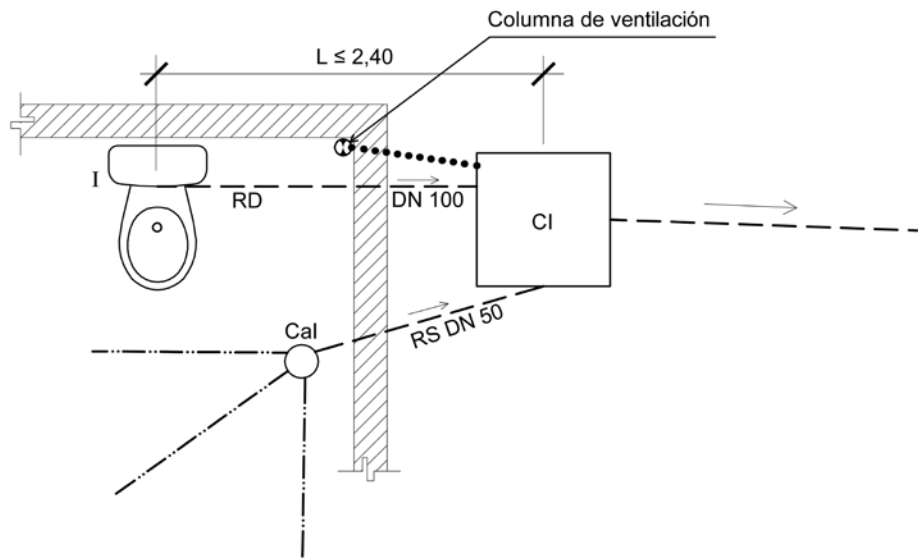


PLANTA

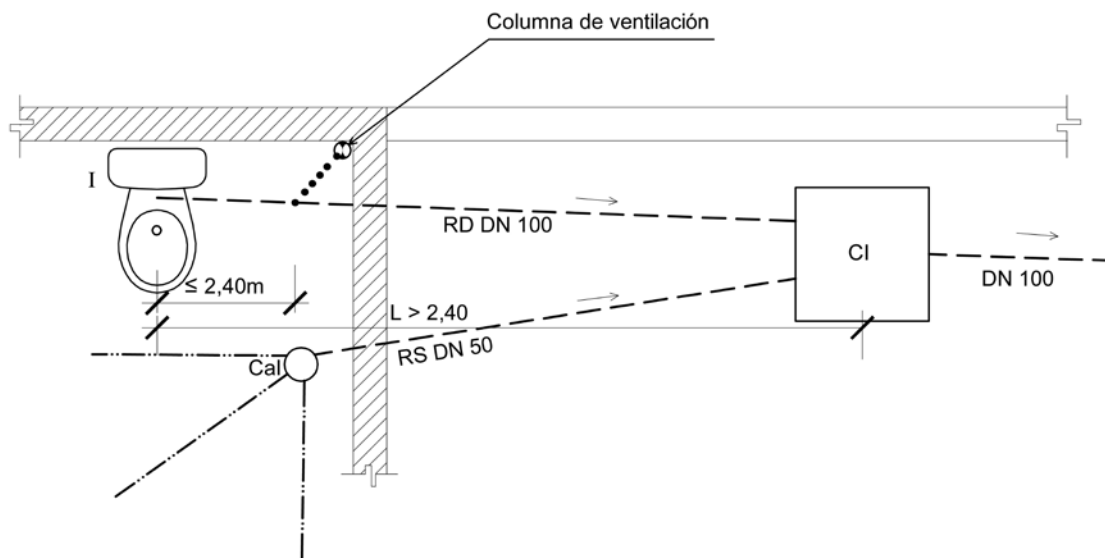


CORTE

Figura 2.23. a) Ventilación del ramal sanitario pisos superpuestos

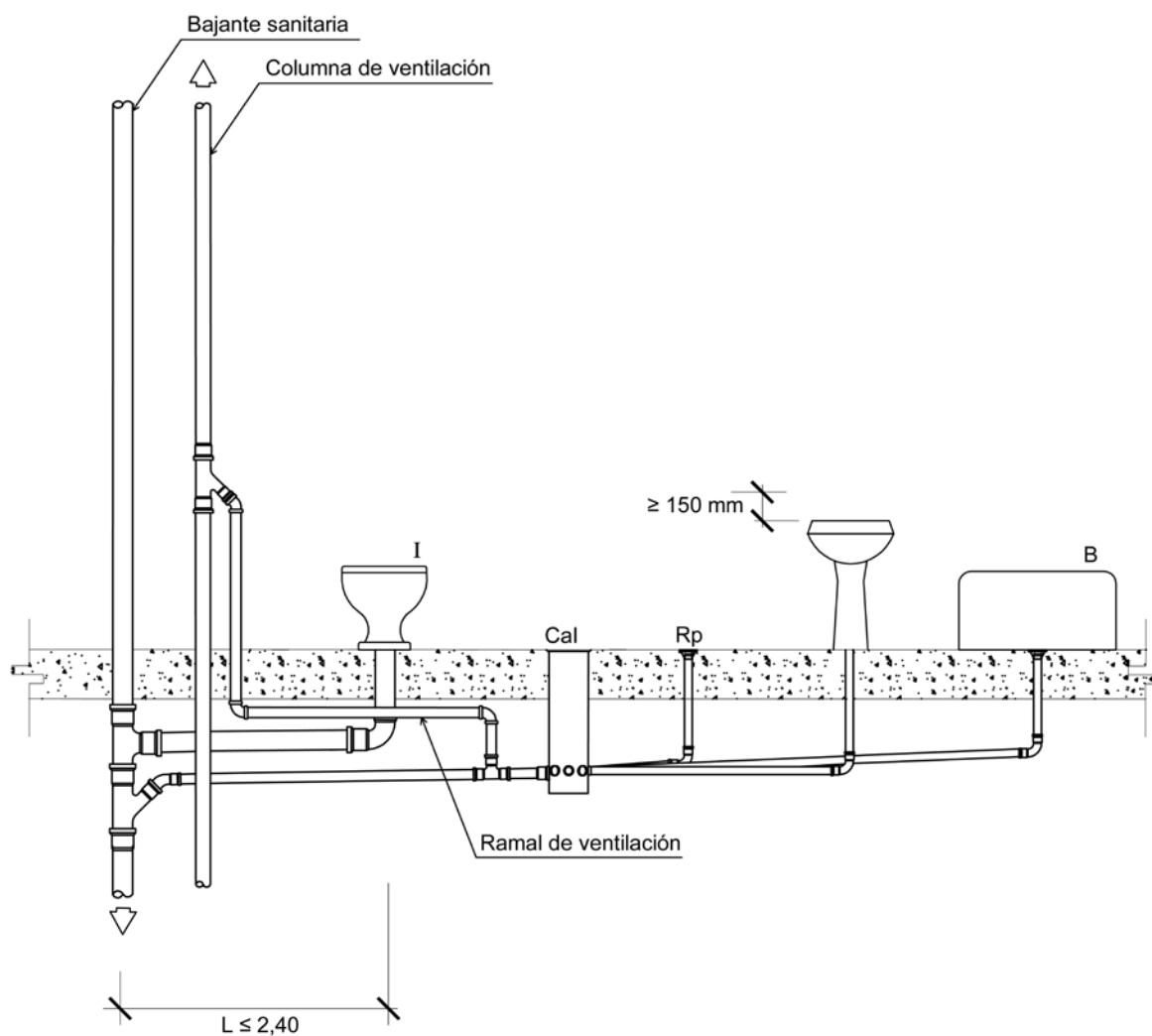


a) Ventilación cuando  $L \leq 2,40$  (Planta baja)



b) Ventilación si  $L > 2,40$  (Planta baja)

Figura 2.23. b) Ventilación del ramal sanitario planta baja



**Figura 2.24. Ventilación sanitaria con descargas independientes del inodoro y caja de inspección**

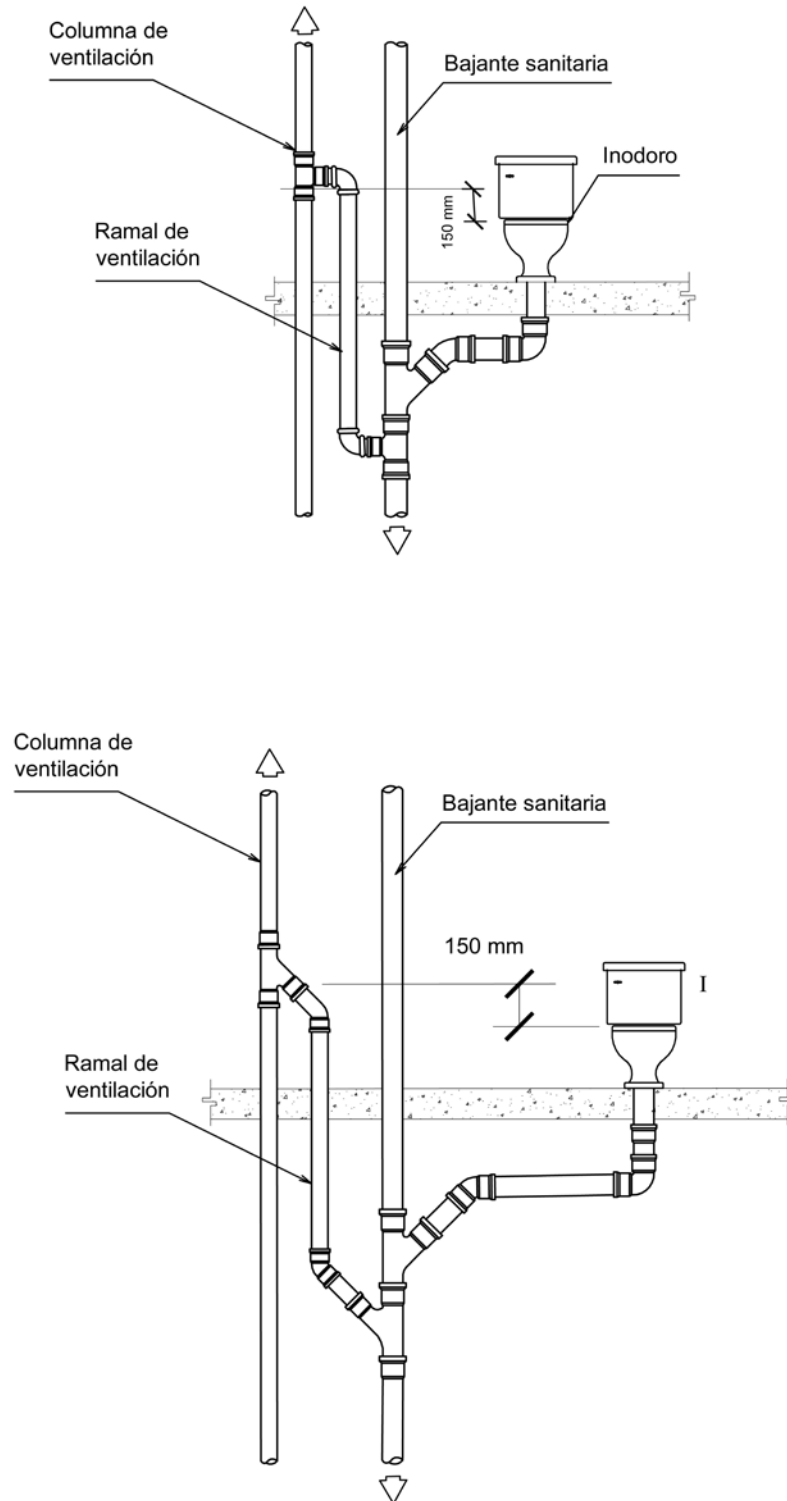


Figura 2.25. Dificultad de ventilación de inodoro

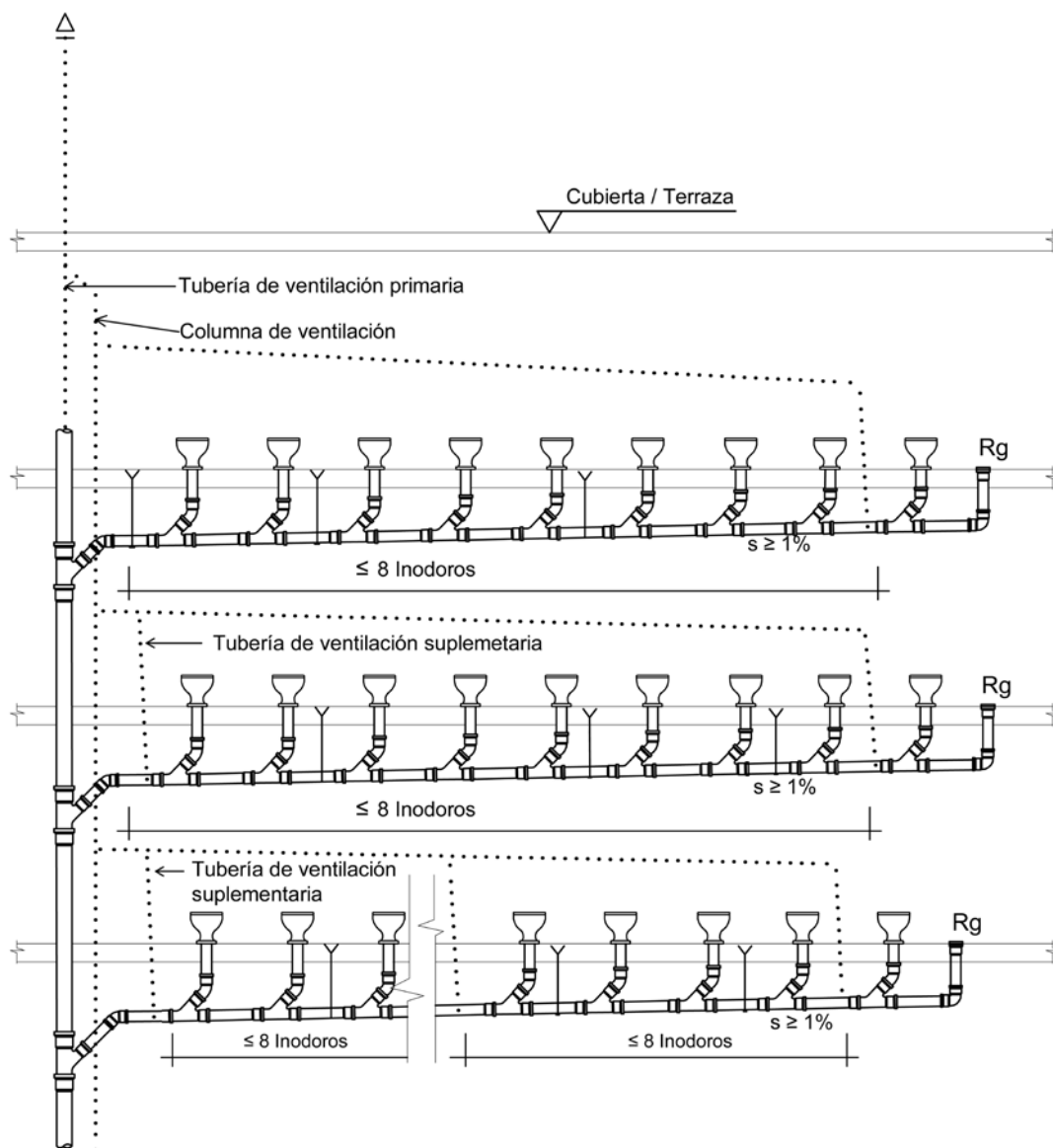


Figura 2.26. Ventilación de circuito. Tipo a)

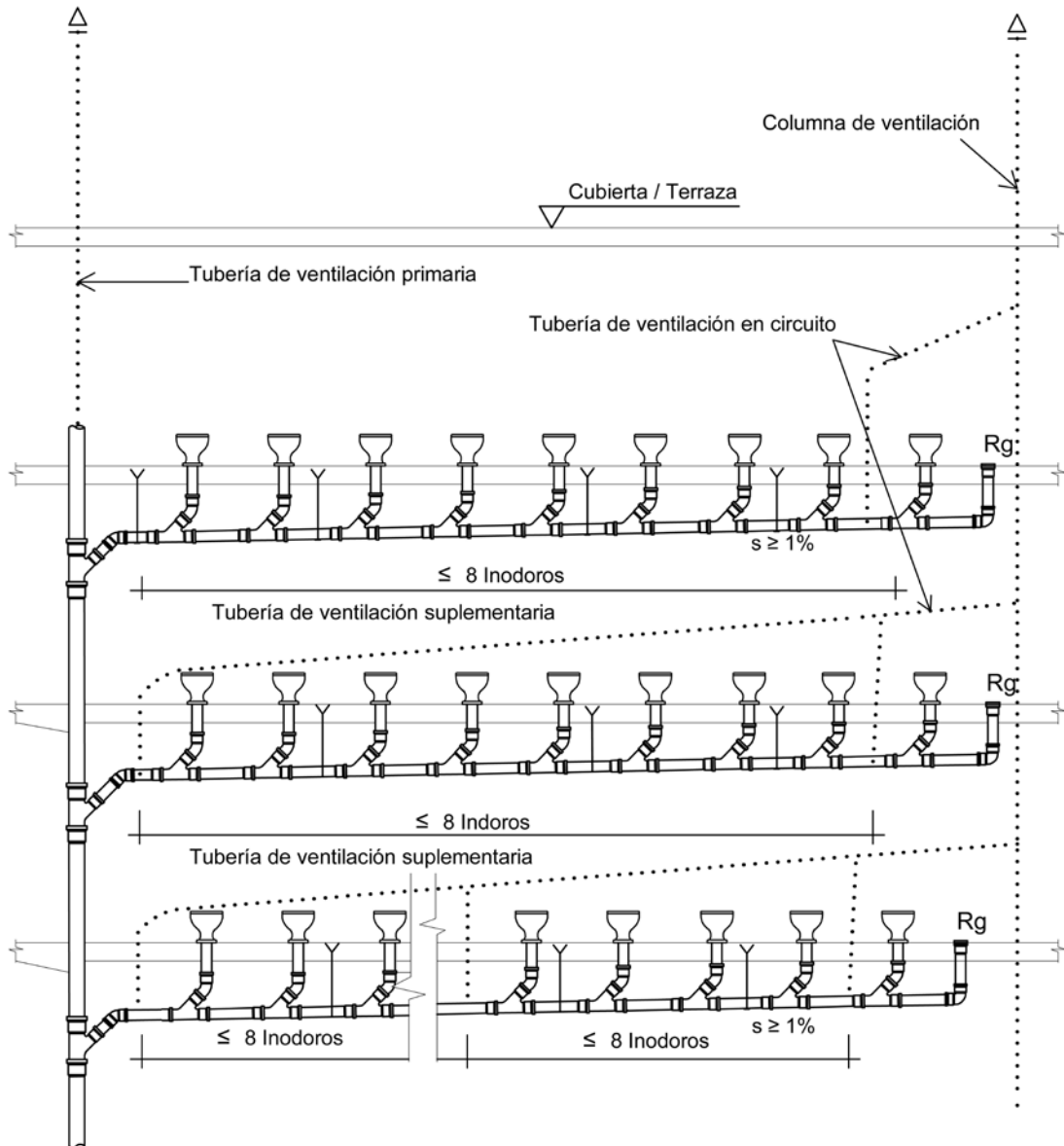


Figura 2.27. Ventilación de circuito. Tipo b)

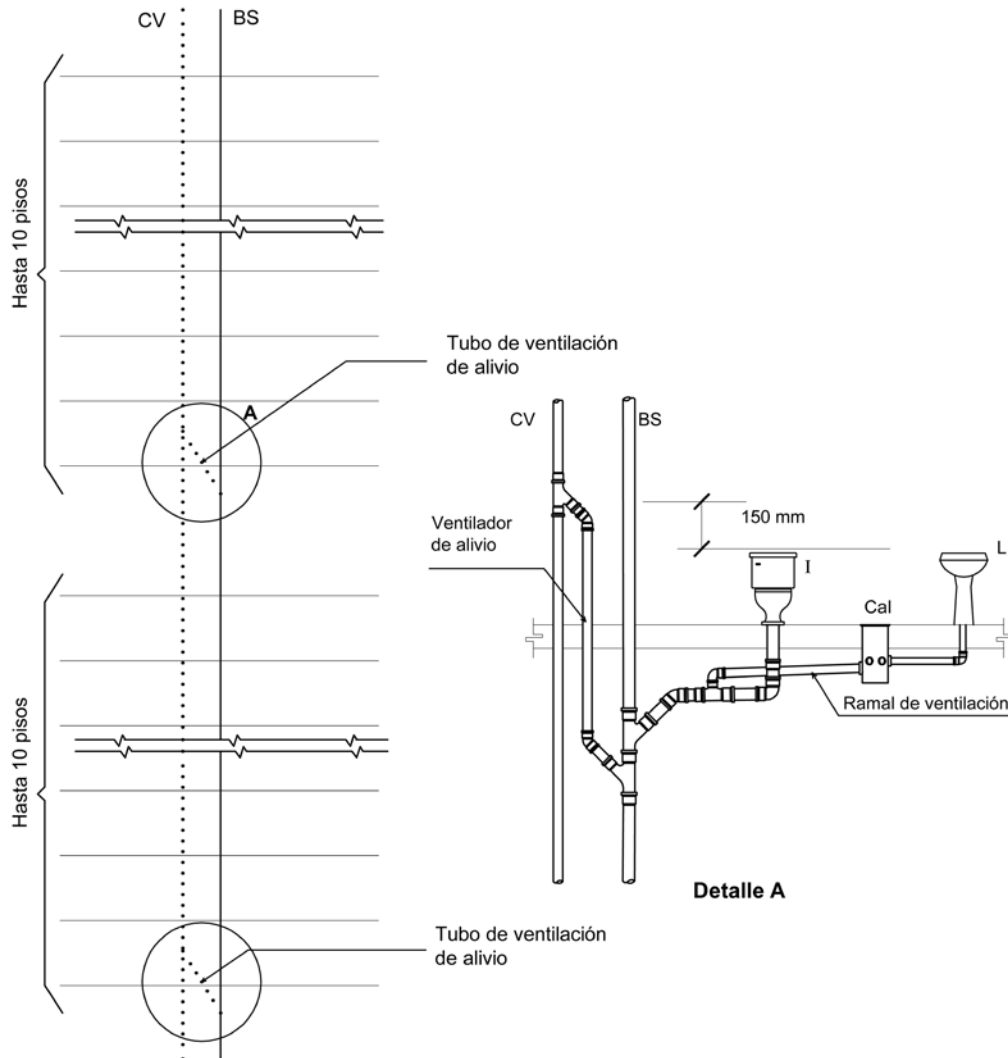


Figura 2.28. Tubería de ventilación de alivio

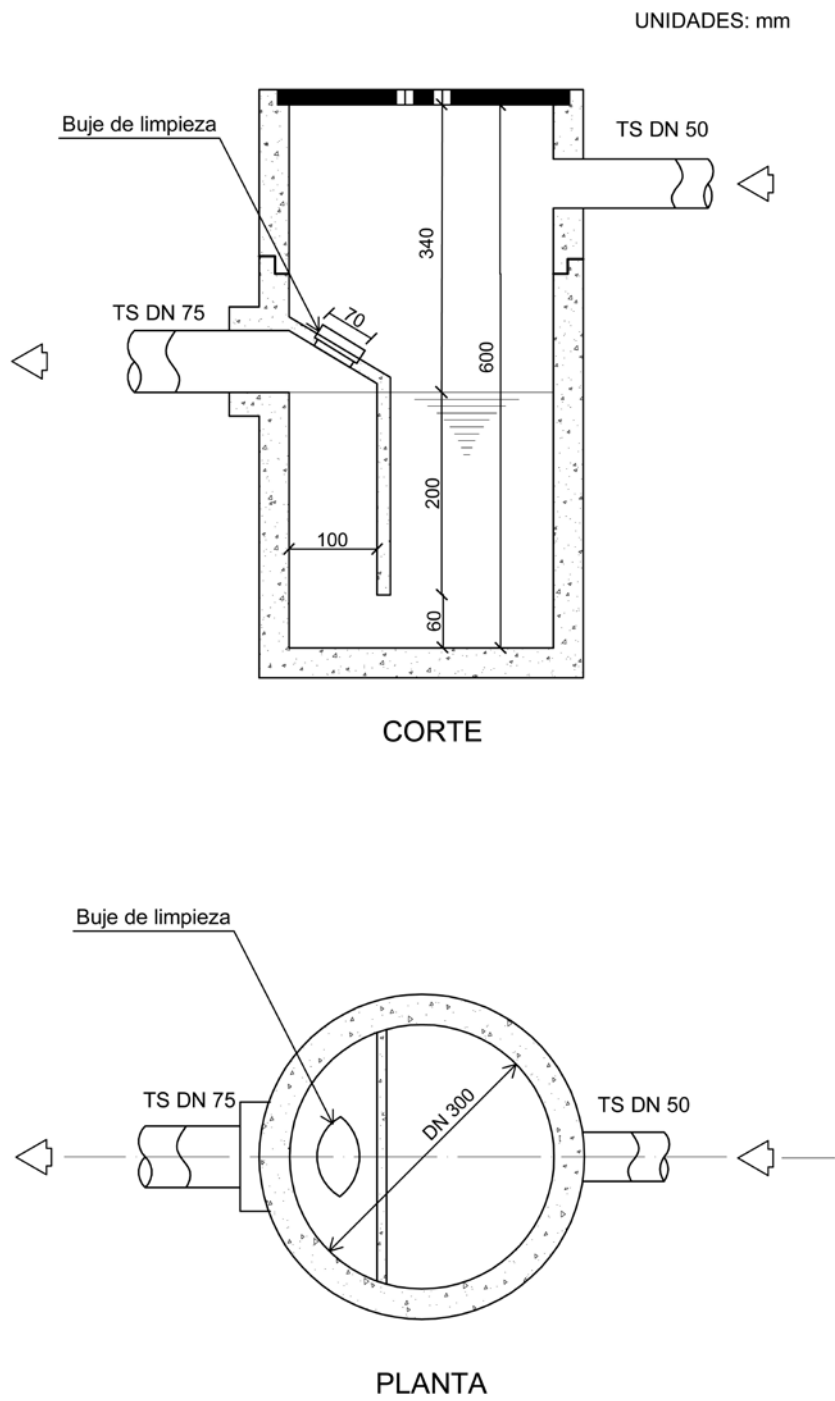


Figura 2.29. a) Desgrasador pequeño. Capacidad 18 litros

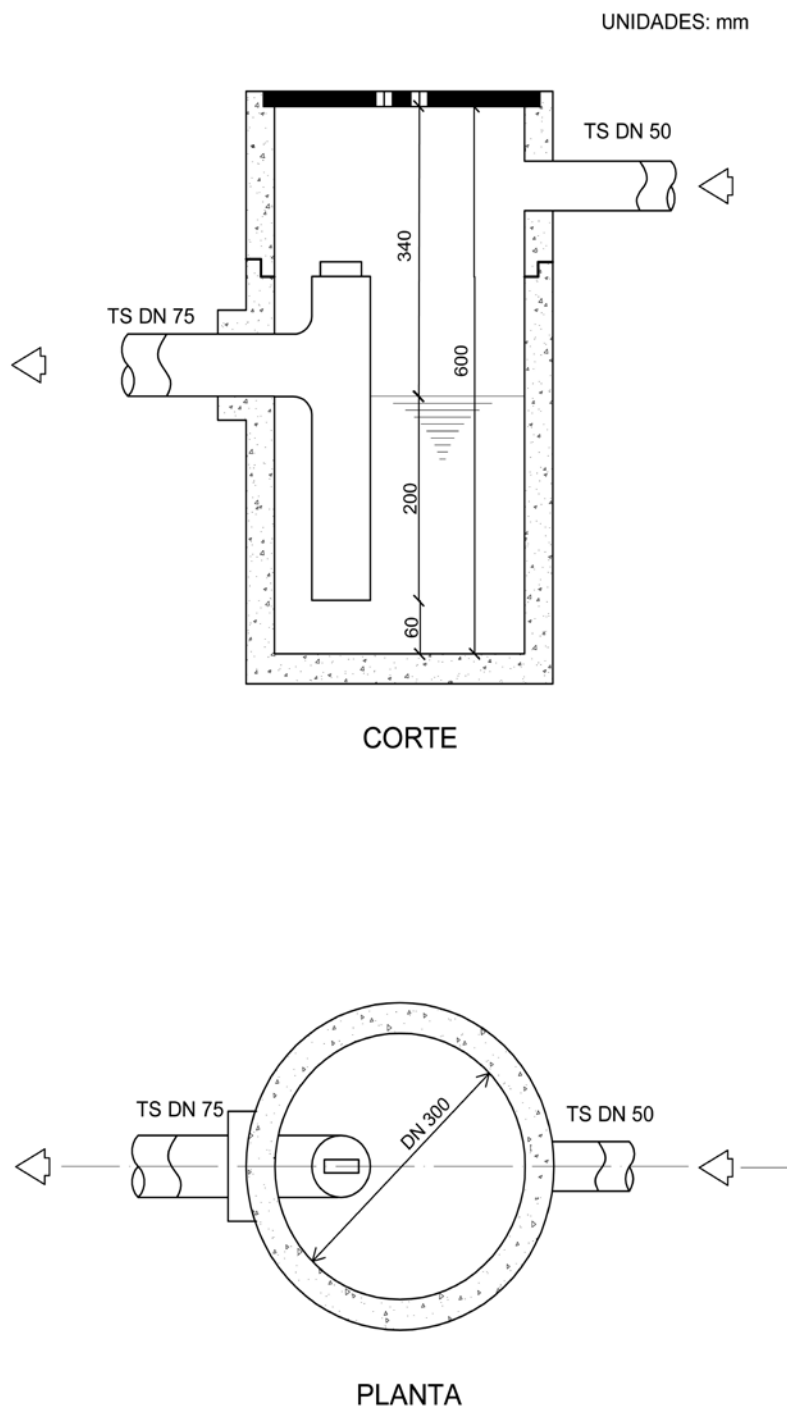


Figura 2.29. b) Desgrasador pequeño. Capacidad 18 litros, con ramal

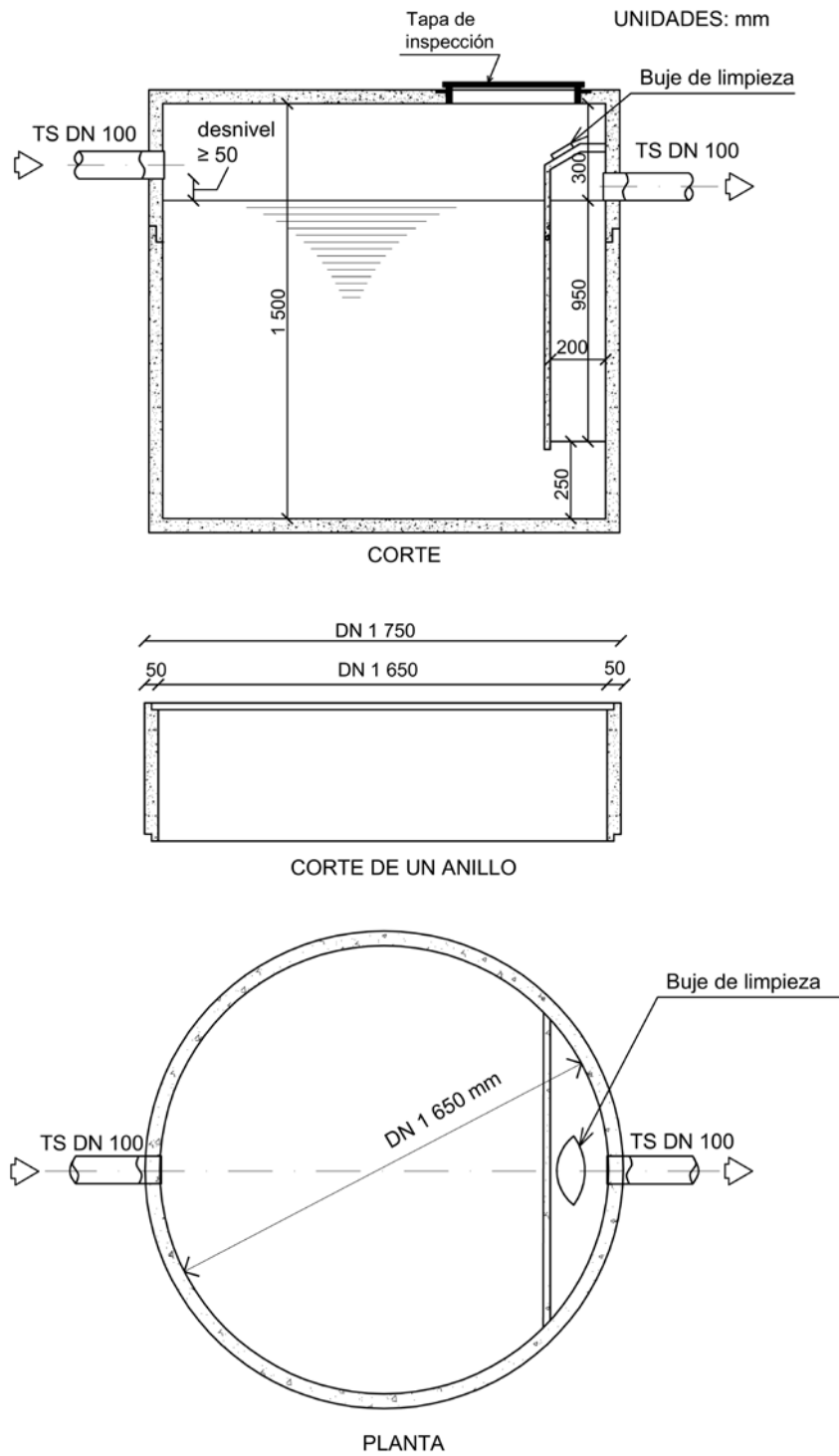


Figura 2.30. Desgrasador especial. Tipo comercial

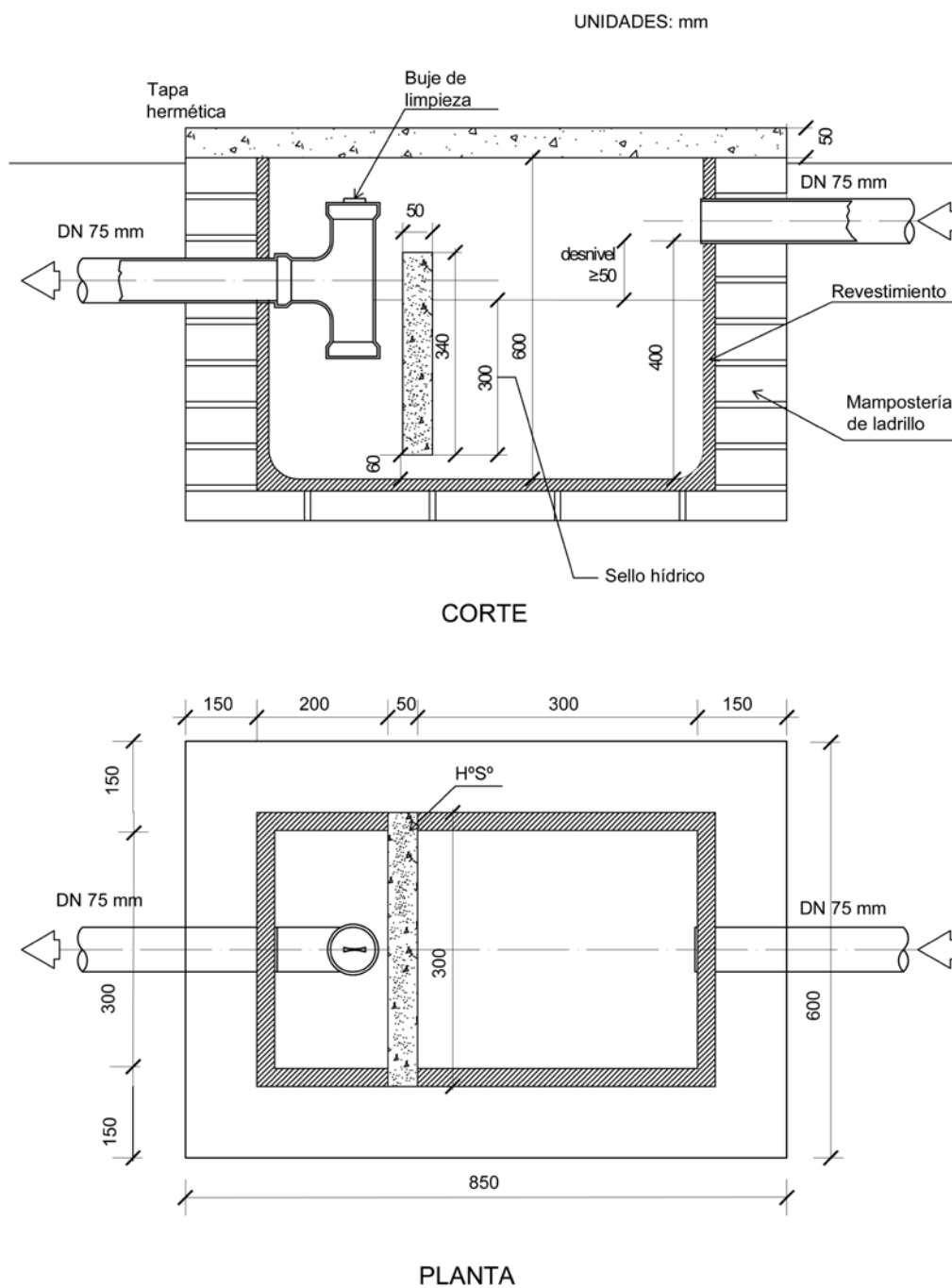


Figura 2.31. Desgrasador pequeño de planta baja. Capacidad 22 L

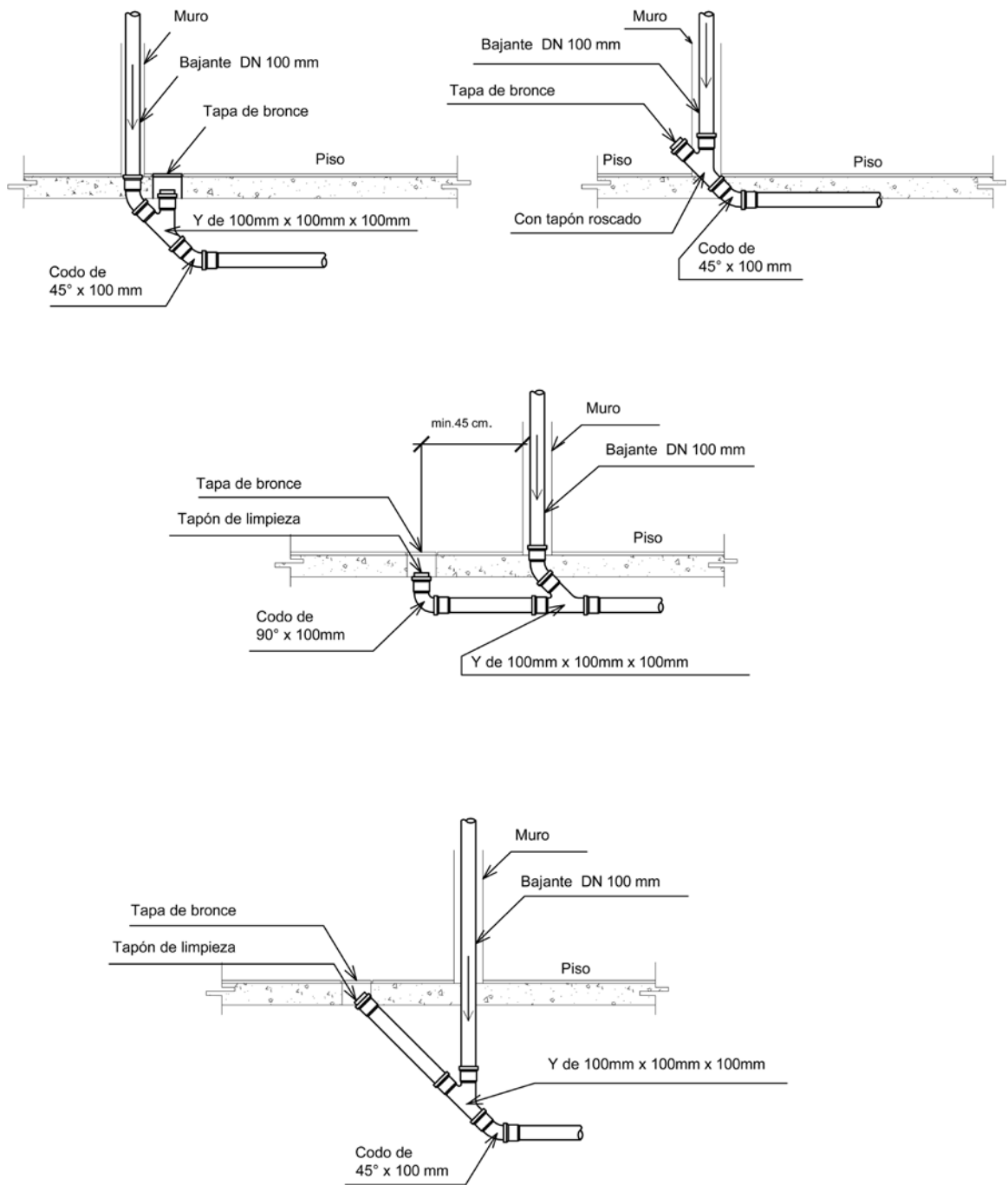
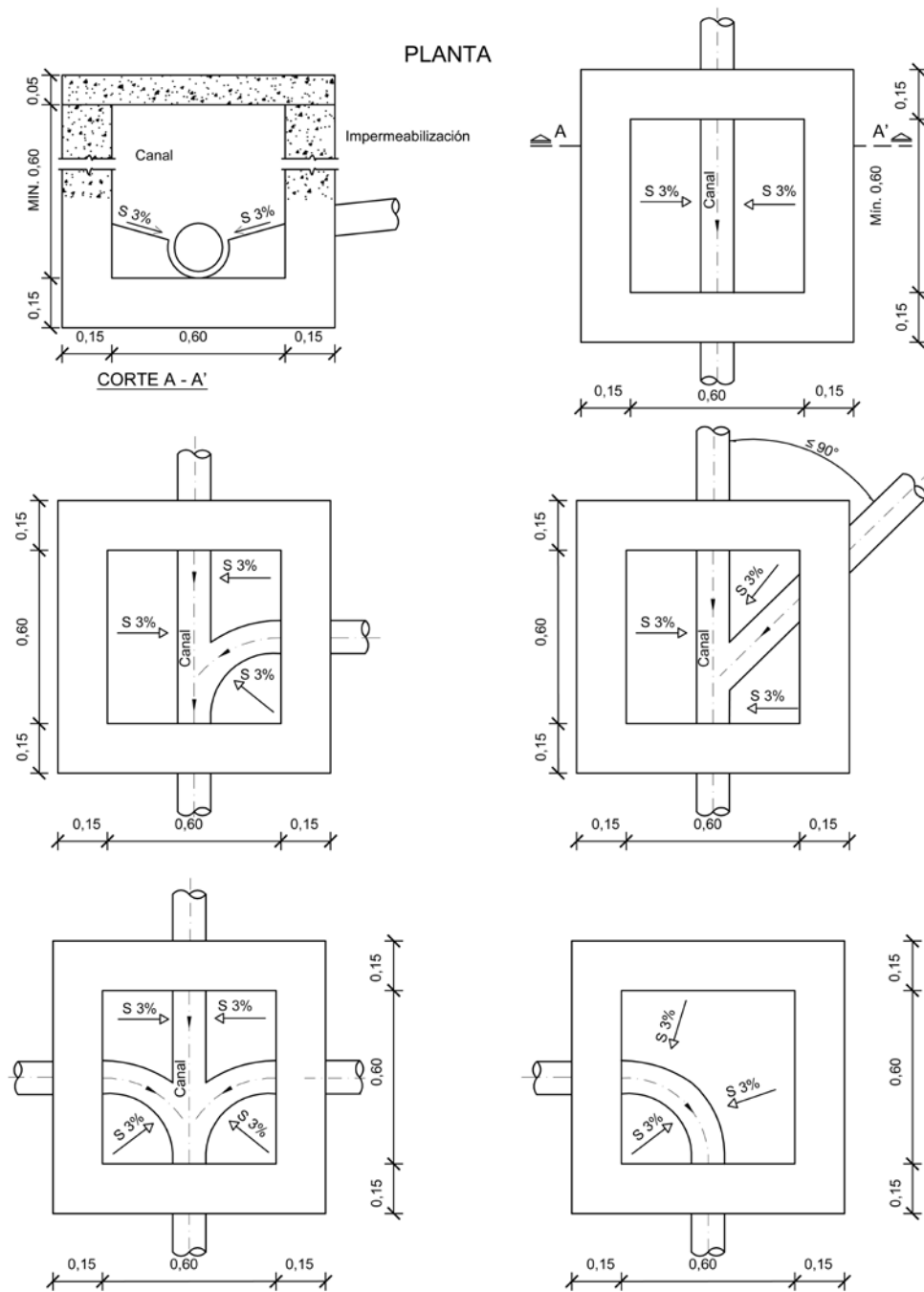


Figura 2.32. Tipos de registro de inspección y limpieza



**Figura 2.33. Cámara de inspección c/profundidad menor a 100 m, sección 0,60 m x 0,60m**

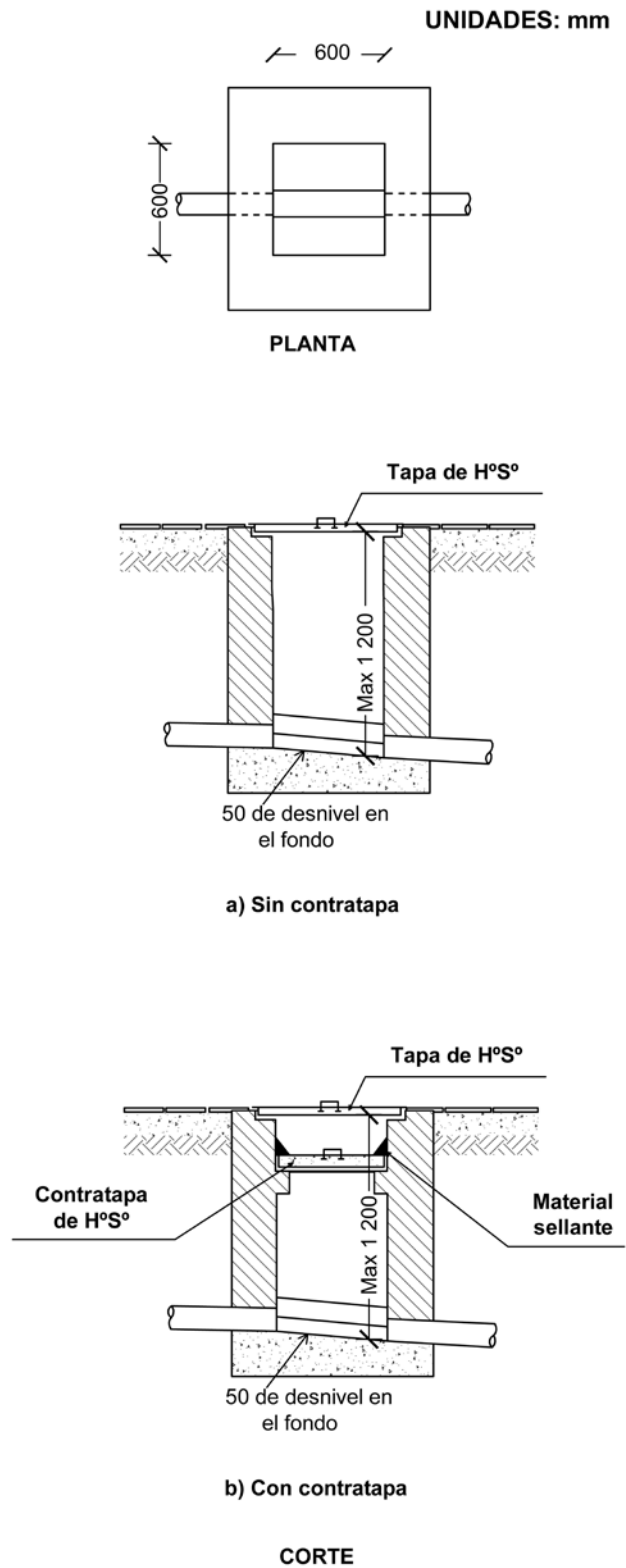


Figura 2.34. a) Detalle de cámara de inspección simple

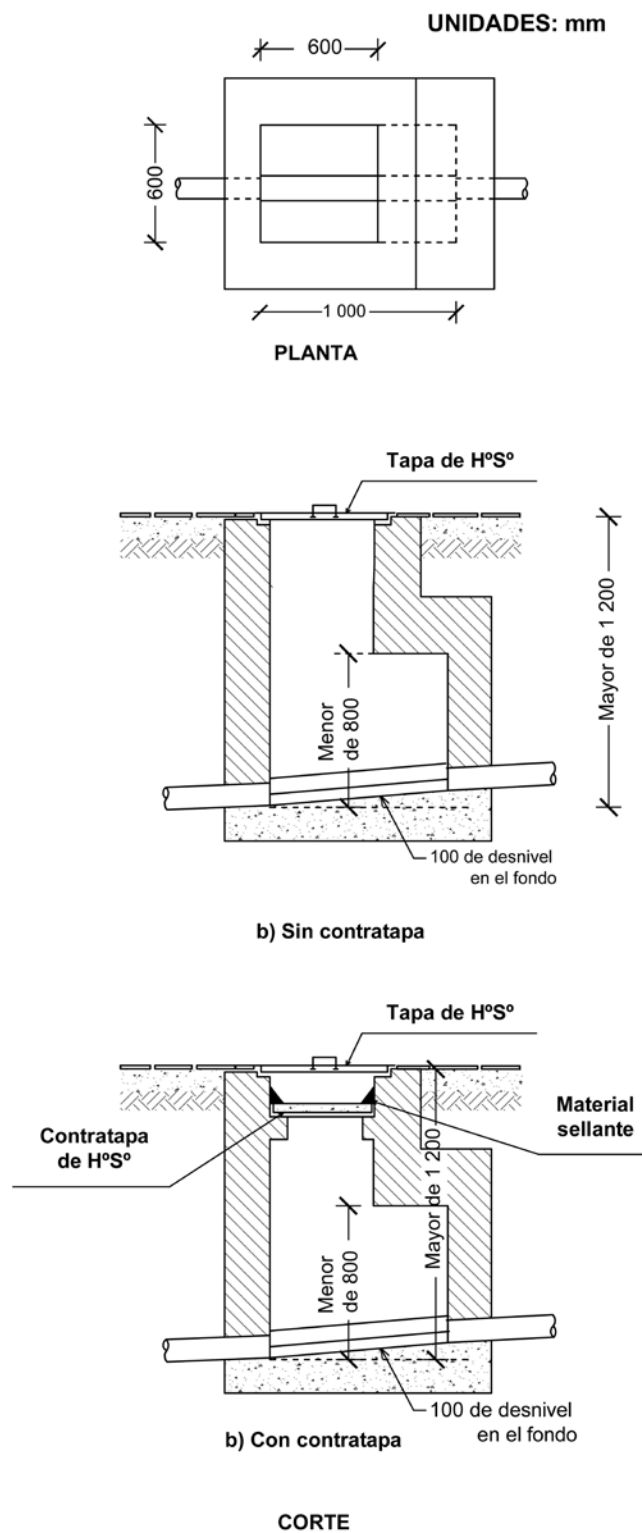


Figura 2.34. b) Detalle de cámara de inspección doble

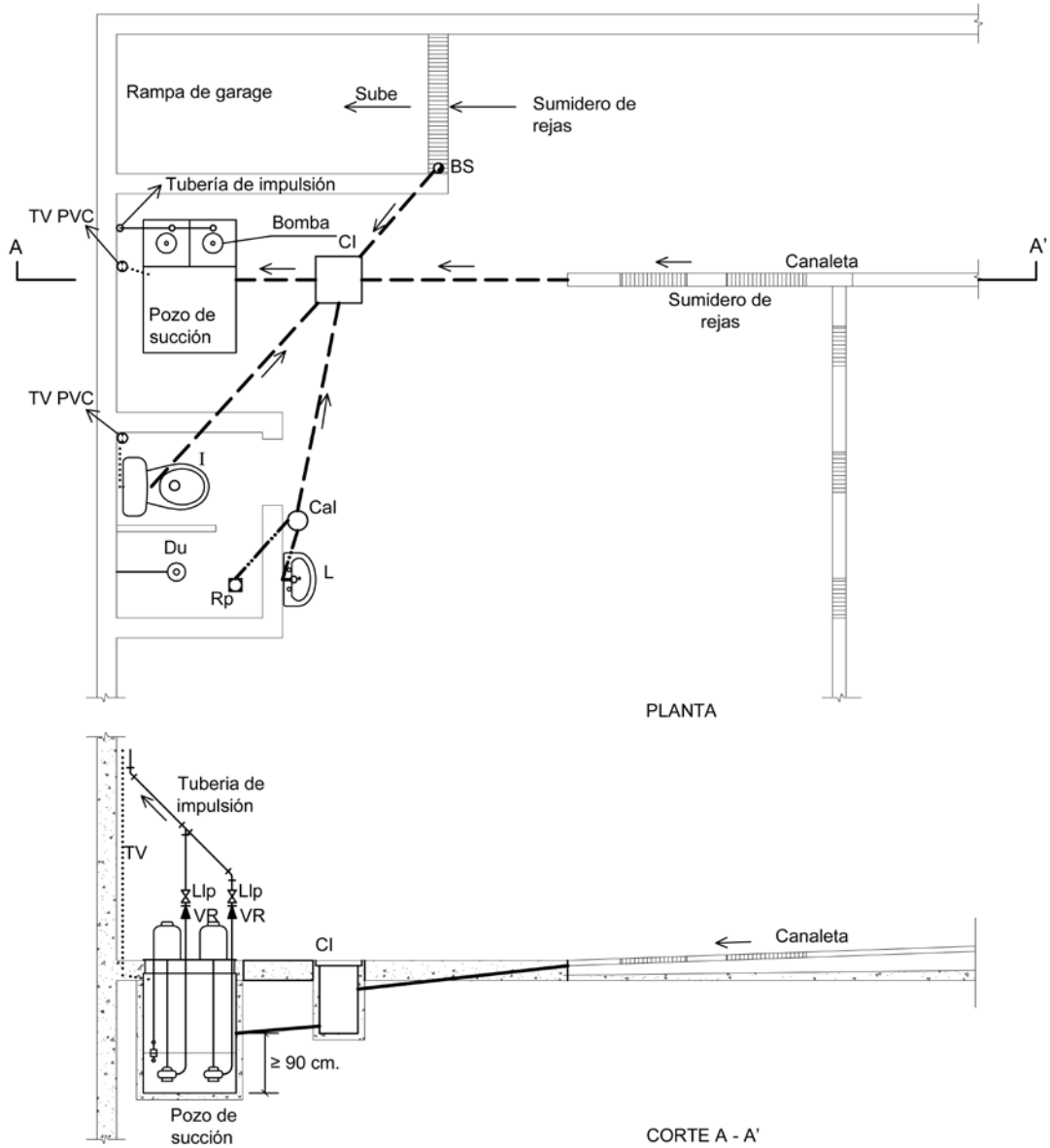
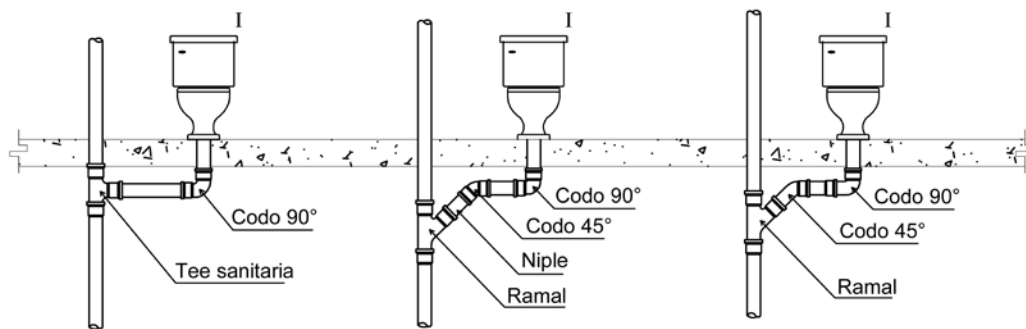
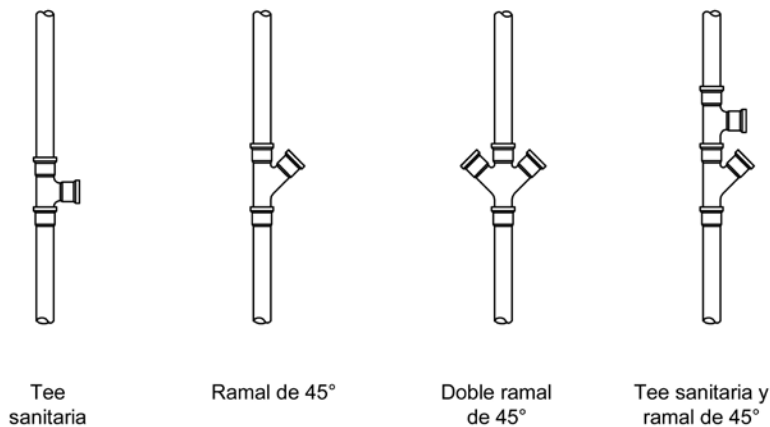


Figura 2.35. Bombeo de aguas residuales domiciliarias



Instalación de un subramal de inodoro a una bajante sanitaria



Modalidades de instalación de bajante sanitaria del ramal de descarga

Figura 2.36. Conexión de ramal de descarga del inodoro con bajante sanitaria

## Capítulo 3

# INSTALACIONES DOMICILIARIAS DE DRENAJE PLUVIAL

### 3.1 DEFINICIONES

#### **3.1.1 Accesorio**

Elemento o pieza necesaria para la ejecución de obras civiles de las instalaciones domiciliarias de evacuación de aguas pluviales (uniones, cambios de dirección, derivaciones, reducciones, fijaciones, y otros similares).

#### **3.1.2 Aguas pluviales**

Aguas provenientes de la precipitación pluvial y que escurren en techos, cubiertas, terrazas y superficies abiertas. Se expresan en términos de intensidad y frecuencia.

#### **3.1.3 Bajante pluvial**

Tubería vertical o conducto que recibe las descargas de las aguas pluviales de techos, tejados y /o terrazas de un inmueble.

#### **3.1.4 Cámara de inspección domiciliaria**

Cámara que permite realizar las tareas de inspección y mantenimiento de los colectores pluviales así como facilitar los cambios de dirección, pendiente y tipo de material.

#### **3.1.5 Cámara de registro**

Cámara que permite la inspección o limpieza de una bajante pluvial y que se ubica al pie de una bajante, antes de su conexión con el colector pluvial.

#### **3.1.6 Cámara de paso**

Cámara sin acceso, localizada en puntos singulares por necesidad constructiva. Puede ser utilizada en sustitución de la cámara de inspección en casos de cambio de dirección, pendiente, diámetro o tipo de material.

#### **3.1.7 Coeficiente de escurrimiento o de escorrentía**

Valor numérico que se aplica al escurrimiento superficial y que expresa la relación entre la escorrentía superficial y la precipitación pluvial. Varía según el tipo de revestimiento de las superficies de escurrimiento y tipo de suelo.

#### **3.1.8 Colector domiciliario de aguas pluviales**

Tramo de tubería horizontal enterrada, que funcionando como conducto libre, recibe las contribuciones de las bajantes pluviales y sumideros de un inmueble.

### **3.1.9 Frecuencia**

Número de veces que se presenta un evento de lluvia con una determinada magnitud durante un periodo determinado.

### **3.1.10 Intensidad de precipitación**

Cantidad de agua de lluvia que se precipita en una superficie durante un tiempo determinado, se expresa en mm/h.

### **3.1.11 Periodo de retorno**

Lapso de tiempo expresado en número de años en que ocurre una intensidad de lluvia y que sirve como parámetro de diseño.

### **3.1.12 Ramal pluvial**

Conducción o tubería que recibe directamente el efluente o descarga de un sumidero.

### **3.1.13 Registro de limpieza**

Dispositivo destinado a la inspección y limpieza de tuberías, utilizado en tuberías horizontales suspendidas y bajantes pluviales.

### **3.1.14 Sumidero**

Dispositivo dotado de rejilla destinado a recolectar las aguas pluviales del escurrimiento superficial en patios, terrazas y similares.

### **3.1.15 Terminal de Limpieza (TL)**

Tubería o conducto vertical que se instala en la cabecera o arranque del colector pluvial, empleando accesorios de 90° o 45°, que permite la inspección y mantenimiento de los tramos de arranque de la red de alcantarillado pluvial.

## **3.2 OBJETO**

Este capítulo establece los requisitos técnicos para el diseño, construcción, instalación y mantenimiento del sistema de drenaje pluvial de un inmueble, cumpliendo los requisitos de calidad, seguridad, economía y confort de los usuarios, así como, los principios de conservación del agua.

## **3.3 REQUISITOS DE FUNCIONAMIENTO**

- 1) Las instalaciones domiciliarias de drenaje pluvial deben ser diseñadas como un sistema independiente y separado del sistema de evacuación de aguas residuales.
- 2) El sistema de drenaje pluvial debe ser concebido y construido en forma tal que las aguas pluviales de toda superficie como techos, cubiertas, terrazas, patios, jardines, etc. sean evacuadas en el tiempo más breve posible, evitando obstrucciones, deposiciones y/o encharcamientos.

- 3) Ninguna bajante de aguas pluviales podrá utilizarse para la evacuación de aguas residuales o para propósitos de ventilación de bajantes sanitarios o artefactos sanitarios.

### **3.4 PROYECTO DE INSTALACIONES DOMICILIARIAS DE DRENAJE PLUVIAL**

El diseño de todo proyecto de instalaciones domiciliarias de aguas pluviales deberá seguir los siguientes lineamientos:

- 1) Contar con información estadística de las precipitaciones de la localidad correspondiente a series históricas de al menos 5 años. En caso de no contar con información de la localidad donde se ejecuta el proyecto, se podrá asumir los datos de una localidad cercana.
- 2) Aplicar las fórmulas y/o curvas de Intensidad, Duración y Frecuencia de precipitación de las lluvias de mayor intensidad de la localidad o región donde se realiza el estudio.
- 3) Compatibilizar el proyecto con los Planes de Adaptación al Cambio Climático de la Entidad Competente, si corresponde.
- 4) Considerar los riegos asociados a desastres naturales debido a fenómenos hidrometeorológicos, con base a los instrumentos de la Entidad Competente, si corresponde.
- 5) Considerar el aprovechamiento de las aguas pluviales a nivel descentralizado, en las condiciones establecidas en el capítulo 5 de esta sección.

### **3.5 DIMENSIONAMIENTO**

El dimensionamiento de un sistema domiciliario de drenaje pluvial comprende los siguientes componentes:

- 1) Sumideros de piso
- 2) Canaletas
- 3) Bajantes pluviales
- 4) Colectores pluviales
- 5) Cámaras de Inspección
- 6) Cajas de paso
- 7) Instalaciones de bombeo, si corresponde
- 8) Sistemas descentralizados de aguas pluviales, si corresponde

### 3.5.1 Caudales de diseño

Para la estimación del caudal de diseño de las diferentes partes que comprende un sistema de drenaje pluvial domiciliario, se podrá emplear la ecuación del Método Racional:

$$(1) Q_d = \frac{10^{-6}}{3,6} C \cdot i \cdot A$$

$$(2) Q_d = \frac{10^{-6}}{3,6} C \cdot i$$

Donde:

$Q_d$ : Caudal de diseño en m<sup>3</sup>/s ecuación (1) ó en m<sup>3</sup>/(sm<sup>2</sup>) ecuación (2)

$i$ : Intensidad de lluvia a considerar (mm/h)

$C$ : Coeficiente de escurrimiento (adimensional)

$A$ : Área de la superficie drenada (m<sup>2</sup>)

El valor del coeficiente de escurrimiento se podrá seleccionar de la Tabla 3.1, en función del tipo de superficie del área a ser drenada. En general, el coeficiente “C” es un valor compuesto que se podrá calcular aplicando la siguiente expresión:

$$C = \frac{\sum (C_i \cdot A_i)}{A}$$

Donde:

$C_i$ : Coeficiente de escurrimiento de cada sector a ser drenado, Tabla 3.1.

$A_i$ : Área de cada sector en (m<sup>2</sup>).

$A$ : Área total del predio en (m<sup>2</sup>).

Para la determinación del valor de la intensidad de la lluvia (mm/h) a ser considerada en el diseño se emplearán las ecuaciones de Intensidad – Duración – Frecuencia de la Norma Boliviana NB 688.

**Tabla 3.1. Valores del Coeficiente de Escurrimiento “C”**

Naturaleza de la Superficie	Valores de C
Techos o cubiertas impermeables, dependiendo del tipo de cobertura o superficie.	0,75 – 1,00*
Parques y jardines, dependiendo de la pendiente y características del suelo.	0,010 – 0,20
Superficies asfaltadas (cemento asfáltico).	0,85 – 0,90
Superficies pavimentadas, dependiendo del tipo de revestimiento, con juntas selladas.	0,75 – 0,85
Superficies pavimentadas, dependiendo del tipo de revestimiento, con juntas no selladas.	0,50 – 0,70
Ingresos, pasillos empedrados de grava o gravilla.	0,15 – 0,30
Superficies no revestidas, patios de ingreso, terrenos descampados.	0,10 – 0,30

Fuente: Hidrología Aplicada. Swami Marcondes Villela, Arthur Mattos. Mc Graw - Hill do Brasil – 1975.

\* Ven Te Chow. Hidrología Aplicada, Mc Graw Hill – Colombia, 1995.

La Tabla 3.2 muestra los valores de intensidad de las lluvias en algunas ciudades de Bolivia calculados empleando las fórmulas desarrolladas por SENAMHI, para una duración de precipitación de 10 min y periodos de retorno de 2, 5 y 10 años.

**Tabla 3.2. Intensidad de lluvias en principales ciudades de Bolivia.  
Duración 10 min.**

Ciudad	Periodo de Retorno en Años					
	T = 2		T = 5		T = 10	
	i(mm/h)	i(L/s/m <sup>2</sup> )	i(mm/h)	i(L/s/m <sup>2</sup> )	i(mm/h)	i(L/s/m <sup>2</sup> )
La Paz	30	0,008	41	0,011	52	0,014
El Alto	29	0,008	35	0,010	41	0,011
Santa Cruz	86	0,024	111	0,031	135	0,037
Cochabamba	37	0,010	46	0,013	54	0,015
Trinidad	116	0,032	144	0,040	170	0,047

Fuente: SENAMHI 2010.

En general, para viviendas y predios urbanos se recomienda emplear los valores de la Tabla 3.2, para periodos de retorno de 5 a 10 años.

### 3.6 SUMIDEROS DE PISO

- 1) Todo sumidero de piso tipo cernidor, deberá tener un diámetro de descarga igual a la tubería de descarga a la que desemboca.
- 2) Los sumideros de piso tipo rejilla, instalados en una terraza o patio, deberán tener un área libre, igual o mayor a dos veces el área de la tubería de descarga a la que se conectan.
- 3) Todo sumidero de piso de aguas pluviales en patios y terrazas deberá estar dotado de un sifón hidráulico. El diámetro del sifón deberá ser igual al diámetro de la bajante pluvial al cual está conectado o al del colector al que desemboca.
- 4) Las superficies de terrazas y patios deberán tener pendientes no menores al 1% con dirección a los sumideros o rejillas de piso.

### 3.7 CANALETAS

Los diámetros y secciones de canaletas se calcularán tomando en cuenta las áreas de drenaje en techos o cubiertas y la intensidad de las lluvias.

### 3.7.1 Ecuaciones de Diseño

1) Se podrán aplicar las siguientes ecuaciones para condiciones de flujo libre:

Ecuación de Manning:

$$V = \frac{1}{n} R^{2/3} S^{1/2}$$

Donde:

V: Velocidad del flujo (m/s)  
 n : Coeficiente de rugosidad de Manning  
 R: Radio hidráulico (m)  
 S: Pendiente hidráulica (m/m)

El coeficiente “n” de Manning se podrá tomar igual a 0,017 (Ven Te Chow) para cualquier material metálico (Fierro Galvanizado, Cobre, Latón) y de 0,010 para PVC.

Ecuación de continuidad:

$$Q_c = V \cdot A$$

Donde:

$Q_c$ : Máximo caudal de la canaleta ( $m^3 / s$ ), capacidad de drenaje.  
 A: Área hidráulica de la sección ( $m^2$ )  
 V: Velocidad de flujo (m/s)

Área Drenada

$$A_d = \frac{Q_c}{Q_d} \quad (m^2)$$

Donde:

$A_d$ : Área drenada por la canaleta ( $m^2$ )  
 $Q_c$ : Máximo caudal de la canaleta ( $m^3/s$ )  
 $Q_d$ : Caudal de diseño ( $m^3/s.m^2$ ), de acuerdo a inciso 3.5.1 (2); para  $C = 1$

2) Las Tablas 3.3 y 3.4, calculadas con las fórmulas anteriores, proporcionan valores para canaletas semicirculares y rectangulares, considerando el valor de  $C = 1.0$ , en función de la intensidad de las lluvias y el área de cubierta para diferentes pendientes. Para otros valores de la intensidad de la lluvia y pendientes, se podrán aplicar las fórmulas anteriores.

**Tabla 3.3. Área drenada. Canaletas de sección rectangular**

Dimensiones de la canaleta (mm)		Intensidad de la lluvia (mm/h) vs. Pendiente del conducto									
		50	75	100	125	150	50	75	100	125	150
Base	Altura	Pdte. 0,25%					Pdte. 0,50%				
		Área drenada (m <sup>2</sup> )					Área drenada (m <sup>2</sup> )				
80	100	167	111	83	67	56	236	157	118	94	79
80	120	207	138	103	83	69	292	195	146	117	97
100	120	288	192	144	115	96	407	271	204	163	136
100	140	346	230	173	138	115	489	326	244	195	163
120	140	452	302	226	181	151	640	427	320	256	213
120	160	530	354	265	212	177	750	500	375	300	250
120	180	609	406	305	244	203	861	574	431	345	287
140	160	666	444	333	266	222	942	628	471	377	314
140	180	766	511	383	307	255	1 084	723	542	434	361

**Tabla 3.4. Área drenada. Canaletas de sección semicircular**

Diámetro nominal de la canaleta DN	Intensidad de la lluvia (mm/h) vs. pendiente del conducto									
	50	75	100	125	150	50	75	100	125	150
mm	Pdte. 0,25%					Pdte. 0,50%				
	Área drenada (m <sup>2</sup> )					Área drenada (m <sup>2</sup> )				
100	75	50	37	30	25	106	71	53	42	35
125	136	90	68	54	45	192	128	96	77	64
150	221	147	110	88	74	312	208	156	125	104
175	333	222	166	133	111	471	314	235	188	157
200	475	317	238	190	158	672	448	336	269	224
250	861	574	431	345	287	1 218	812	609	487	406

### 3.8 BAJANTES PLUVIALES

- 1) El diseño de las bajantes pluviales deberá garantizar condiciones de escurrimiento libre, con una relación de carga relativa  $h/D < 0,20$  (carga hidráulica vs. diámetro de la bajante), a objeto de evitar las sub presiones o sobre presiones que pudieran afectar el flujo normal y garantizando la condición de flujo libre.
- 2) Para el dimensionamiento de las bajantes pluviales se podrá emplear la fórmula de vertedero de planta circular:

$$Q_v = 1,47. L. h^{1,42} \quad ; \text{válido para } h < D/5$$

Donde:

$Q_v$ : Caudal en el vertedero circular (m<sup>3</sup>/s)

$h$ : Carga sobre la cresta (m)

$L$ : Longitud de desarrollo ( $2 \cdot \pi \cdot D$ )

$D$ : Diámetro de la bajante (m)

El área drenada podrá calcularse por la siguiente expresión:

$$A_d = \frac{1\,000 \cdot Q_v}{(i/3\,600)}$$

Donde:

$A_d$ : Área drenada por la bajante (m<sup>2</sup>)

$i$ : Intensidad de la lluvia (mm/h), calculada de acuerdo a Tabla 3.2.

El diámetro de las bajantes pluviales se podrá determinar aplicando la Tabla 3.5, que emplea las ecuaciones anteriores, en función a la intensidad de la lluvia considerada en el diseño, para diferentes diámetros de la bajante. Para valores de intensidad de la lluvia diferentes a los indicados en la Tabla 3.5, se podrán aplicar las ecuaciones nombradas anteriormente. En cualquier caso, el diámetro de toda bajante pluvial no deberá ser inferior a DN 75.

**Tabla 3.5. Bajantes de aguas pluviales**

Diámetro nominal de la bajante (mm) DN	Intensidad de la lluvia en mm/h					
	50	75	100	125	150	200
mm	Área servida en proyección horizontal (m <sup>2</sup> )					
75	128	85	64	51	43	32
100	257	171	129	103	86	64
150	686	457	343	274	229	172
200	1 377	918	688	551	459	344

Fuente: Aplicación de la fórmula

Los tramos horizontales de las bajantes pluviales se dimensionarán considerando las ecuaciones del inciso 3.9.1 de este capítulo.

- 4) La pendiente de las tuberías horizontales será uniforme y no menor al 1% para diámetros DN 100 y mayor al 1,5 % para diámetros iguales o menores a DN 75.

### 3.9 COLECTORES PLUVIALES

Los colectores pluviales deberán dimensionarse en función del área drenada del inmueble y de la intensidad de la lluvia considerada en el diseño. Los colectores pluviales reciben tanto la descarga de las bajantes pluviales como el escurrimiento superficial del suelo. El grado de escurrimiento superficial de-

pende de factores tales como i) grado de impermeabilización de las superficies, ii) pendiente del suelo, iii) permeabilidad del suelo, etc. El área drenada de techos y cubiertas será medida en su proyección horizontal.

### 3.9.1 Ecuaciones de Diseño

1) Para el dimensionamiento de los colectores pluviales se podrán aplicar las ecuaciones clásicas de la hidráulica:

Ecuación de Manning:

$$V = \frac{1}{n} R^{2/3} S^{1/2}$$

Donde:

V: Velocidad del flujo (m/s)

n : Coeficiente de rugosidad de Manning (0,013) para cualquier conducto (NB 688).

R: Radio hidráulico (m)

S: Pendiente hidráulica (m/m)

Ecuación de continuidad:

$$Q = V \cdot A$$

Donde:

Q: Caudal (m<sup>3</sup> / s)

A: Área hidráulica de la sección (m<sup>2</sup>)

V: Velocidad del flujo (m/s)

2) La pendiente escogida deberá garantizar una tensión tractiva de 1.5 Pa, de modo que permita asegurar las condiciones de autolimpieza de los conductos que pudieran acarrear partículas de arena.

La pendiente mínima se fijará aplicando la siguiente fórmula (NB 688):

$$S_{\min} = \frac{\tau_{\min}}{\rho g R}$$

Donde:

S<sub>min</sub>: Pendiente mínima del conducto (m/m)

τ<sub>min</sub>: Tensión tractiva mínima, 1,5 Pa.

ρ: Densidad del agua, 1 000 (kg/m<sup>3</sup>)

g: Aceleración de la gravedad, 9,81 (m/s<sup>2</sup>)

R: Radio Hidráulico (m)

3) Considerando el funcionamiento de los conductos a flujo lleno, bajo condiciones de trabajo gravitacionales, el diámetro requerido se podrá calcular por la siguiente expresión:

$$D = \left( \frac{3,21 \cdot Q \cdot n}{\sqrt{S_0}} \right)^{3/8}$$

Donde:

D: Diámetro de la tubería en (m)

$S_o$ : Pendiente de la tubería  $> S_{\min}$

Q: Caudal de diseño en ( $m^3 / s$ ), calculado de acuerdo al inciso 3.5.1

n : Coeficiente de rugosidad de Manning (0,013), para cualquier conducto (NB 688).

El diámetro comercial disponible que sea determinado será igual o inmediatamente superior al requerido.

### **3.10 CÁMARAS DE INSPECCIÓN, REGISTRO Y CAJAS DE PASO**

Las cámaras de inspección, de registro y cajas de paso deberán instalarse cumpliendo similarmente, con lo especificado en los numerales 2.14; 2.15 y 2.16 del capítulo 2, de esta sección.

### **3.11 INSTALACIONES DE BOMBEO**

En aquellos casos en que los colectores de pluviales no puedan descargar por gravedad al alcantarillado pluvial de la red pública, deberá considerarse la instalación de un sistema de bombeo de aguas pluviales, de acuerdo a las prescripciones establecidas en el capítulo 2, numeral 2.17, de la sección II del presente Reglamento.

El caudal de diseño se calculará en función al caudal de aguas pluviales recolectadas del escurrimiento superficial.

### **3.12 SISTEMAS DESCENTRALIZADOS DE DRENAJE PLUVIAL**

Los sistemas descentralizados de aguas pluviales deberán cumplir con las prescripciones establecidas en el capítulo 4 de esta sección.

### **3.13 MATERIALES**

Toda instalación domiciliaria de drenaje de aguas pluviales deberá emplear los materiales, accesorios y equipamientos que cumplan con las especificaciones técnicas establecidas por el IBNORCA y la sección II del presente Reglamento.

### **3.14 ASPECTOS CONSTRUCTIVOS**

- 1) En edificios de varios pisos, las bajantes pluviales deberán instalarse en espacios accesibles construidos para el efecto, de manera que se facilite su inspección, y/o mantenimiento.
- 2) Las tuberías horizontales suspendidas de aguas pluviales deberán descargar a las bajantes pluviales formando un ángulo no mayor a  $45^\circ$  con la vertical.
- 3) Las bajantes pluviales que no puedan instalarse en espacios construidos para el efecto, podrán montarse en el exterior de los muros o fachadas, debiendo ubicarse a una distancia no menor a un metro con relación a las paredes medianeras o divisorias.

- 4) Solo podrán empotrarse en las paredes exteriores bajantes de Fierro Fundido, PVC u otro material expresamente aprobado por la Entidad Competente. En ningún caso se aceptará el montaje de bajantes fabricadas de plancha galvanizada.
- 5) Los techos proyectados, balcones y elementos salientes de un inmueble no podrán verter sus aguas directamente sobre las aceras, debiendo hacerlo mediante bajantes que conduzcan las aguas pluviales por debajo de la acera, al pie del cordón de la misma.
- 6) Toda instalación de colectores pluviales, cámaras de inspección, cámaras de registro, cajas de paso y dispositivos de inspección y limpieza deberá cumplir de manera similar con las prescripciones indicadas en el inciso 2.19, capítulo 2 de esta sección.

### **3.15 PRUEBAS E INSPECCIONES TÉCNICAS**

Toda instalación domiciliaria de drenaje de aguas pluviales deberá ser sometida a las pruebas e inspecciones técnicas establecidas en la sección II, capítulo 1, numeral 1.12.6 del presente Reglamento.



## Capítulo 4

### SISTEMAS DESCENTRALIZADOS DE DRENAJE PLUVIAL

#### 4.1 DEFINICIONES

##### ***4.1.1 Adaptación***

Medidas de ajuste o adecuación en los sistemas naturales o humanos en respuesta a los actuales y potenciales impactos del cambio climático. Las medidas de adaptación mitigan o moderan la probabilidad de daños o aprovechan los beneficios probables del Cambio Climático.

##### ***4.1.2 Amenaza***

Es un posible evento de origen natural o antropogénico que por su magnitud y características puede causar daño.

##### ***4.1.3 Calentamiento global***

Fenómeno que produce la elevación de la temperatura atmosférica causada por las actividades antropogénicas generadoras de gases de efecto invernadero (como el dióxido de carbono (CO<sub>2</sub>) y el metano (CH<sub>4</sub>)).

##### ***4.1.4 Riesgo***

Probabilidad que una unidad social, socio – económica, o ecológica sufran daños y pérdidas a consecuencia de una amenaza o peligro. Es función de la vulnerabilidad y la intensidad de la amenaza.

##### ***4.1.5 Sistema descentralizado de aguas pluviales***

Sistema de manejo de las aguas pluviales enfocado en la reducción del escurrimiento superficial a nivel de la vivienda, barrio, zona o comunidad, a través de la captación y uso de las aguas pluviales para el consumo humano, la infiltración, retención, almacenamiento y /o descarga de los excedentes a la red pública de drenaje pluvial.

##### ***4.1.6 Vulnerabilidad***

Grado de respuesta de un sistema geofísico, biológico y socio – económico, que es susceptible de enfrentar los efectos adversos del Cambio Climático. La vulnerabilidad es función de la sensibilidad y de la capacidad de adaptación del sistema.

#### 4.2 OBJETO

Este capítulo establece los requisitos técnicos para el diseño, construcción, instalación y mantenimiento de los sistemas descentralizados de drenaje pluvial, cumpliendo los requisitos de calidad, seguridad, economía, confort de los usuarios y los principios de conservación del recurso hídrico.

### **4.3 SISTEMAS DESCENTRALIZADOS DE MANEJO DE AGUAS PLUVIALES**

- 1) Siempre que sea posible, se deberá preferir los sistemas descentralizados de recolección y evacuación de aguas pluviales.
- 2) Los sistemas descentralizados de manejo de aguas pluviales deben ser parte de las medidas de adaptación y mitigación de los efectos del cambio climático y adecuarse a las condiciones locales de cada región.
- 3) Los sistemas descentralizados/semidescentralizados, a diferencia del sistema convencional de descarga total y rápida de las aguas pluviales, se enfocan en la retención máxima o reducción del escurrimiento superficial a nivel del hogar o usuario y/o a nivel del vecindario (microcuencas), barrio, zona, comunidad, a través de:
  - i) Minimización de superficies selladas o impermeables.
  - ii) Naturación de techos (techos verdes).
  - iii) Infiltración descentralizada a través de superficies planas, depresiones, zanjas, pozos de infiltración, lagunas, humedales y similares.
  - iv) Almacenamiento, mediante depósitos pequeños.
  - v) Captación de agua de lluvia en techos.

#### ***4.3.1 Minimización de superficies selladas o impermeables***

La minimización de las superficies impermeables es una de las primeras medidas de reducción del escurrimiento superficial. Esta medida se puede lograr mediante:

- 1) Reducción de superficies impermeables en pisos, patios, techos y terrazas.
- 2) Implementación de substratos y superficies permeables
- 3) Implementación de superficies y áreas con vegetación
- 4) Implementación de la naturación de techos (techos y azoteas verdes)

La Tabla 4.1 nos muestra los valores del coeficiente de escurrimiento en diferentes superficies. La Tabla 4.2 muestra la aptitud de las aguas pluviales para su infiltración en diferentes tipos de superficie.

**Tabla 4.1. Coeficientes de escurrimiento para diferentes superficies**

Material	Coeficiente de escurrimiento “ C”
Césped, pasto, naturación intensiva de techo	0,2-0,0
Grava con césped o pasto	0,3-0,2
Naturación extensiva de techo	0,5-0,3
Rejillas de bloques de cemento con relleno de pasto	0,5-0,4
Losetas pequeñas con juntas abiertas	0,6-0,5
Pavimento poroso aligerado	0,7-0,5
Losetas grandes con juntas abiertas	0,7-0,5
Empedrado o losetas con o sin aglomerante en las juntas	0,8-0,5
Hormigón y asfalto	0,90
Techos de metal o vidrio	0,95

Fuente: Margot Franken, Gestión de Aguas, Editorial Plural, Bolivia, 2007

#### **4.3.2 Naturación de techos**

- 1) Consiste en el desarrollo e implementación de cubiertas o techos verdes con naturación extensiva o intensiva. La naturación extensiva requiere de sustratos delgados de 5 cm y emplea plantas resistentes a las sequías y contaminación atmosférica. La naturación intensiva emplea plantas que requieren un sustrato de mayor espesor, de 10 cm, que permitan el desarrollo de plantas de mayor exigencia de agua.
- 2) La naturación de techos podrá aplicarse a terrazas planas y o cubiertas inclinadas, debiendo preverse sistemas de impermeabilización y drenaje que permita captar las aguas y almacenarlas para su uso.

#### **4.3.3 Infiltración en superficies planas**

- 1) La infiltración de aguas de escurrimiento superficial en terrenos planos se aplica en zonas de recarga de acuíferos y en suelos permeables. Las superficies de infiltración pueden contar con vegetación o con áreas de circulación general provistas de pisos de material gravoso, losetas con juntas abiertas, bloques de cemento con aberturas y similares, que permitan la infiltración del agua en los suelos.
- 2) La infiltración en superficies y terrenos planos se podrá emplear en viviendas con superficies de gran extensión, en patios, jardines, áreas de parqueo y similares.

#### **4.3.4 Infiltración en depresiones**

- 1) La infiltración en depresiones se aplica en zonas o urbanizaciones con topografía irregular, que presenten pequeños desniveles o depresiones de 0,10 m a 0,30 m, generalmente con vegetación de gramíneas que permitan la infiltración de las aguas. Estas depresiones, naturales o artificiales, pueden aprovecharse como elementos ornamentales en el diseño de jardines.
- 2) El tiempo de retención de estos sistemas no debe ser mayor a dos días. Se emplean en las siguientes condiciones:
  - i) Suelos con buena permeabilidad
  - ii) En terrenos con superficies planas insuficientes que impidan la infiltración natural.
  - iii) Urbanizaciones o zonas residenciales donde se pueda mejorar la calidad del medio ambiente.
  - iv) En áreas laterales de circulación peatonal y/o ciclovías.

#### **4.3.5 Zanjas de infiltración**

- 1) Las zanjas de infiltración se emplean en suelos con estratos superiores impermeables y estratos inferiores con buena permeabilidad. Los canales o zanjas se rellenan de material grueso de buena porosidad (gravas de 8 a 32 mm). Se aplican cuando existe poca superficie natural de infiltración o poca capacidad de infiltración de los suelos (tipo limo arcilloso).
- 2) Pueden ser abiertas o cubiertas con vegetación y deben ser diseñadas con el fondo plano, sin pendiente, y preverse sistemas de protección contra el ingreso de finos en el material filtrante.

#### **4.3.6 Infiltración combinada**

- 1) Este sistema se emplea en terrenos con poca superficie de suelos disponible o con poca permeabilidad. El sistema consiste en una combinación de zonas con depresión, donde se almacena el agua, la cual es recolectada en zanjas de infiltración que pueden emplearse para la recarga de acuíferos o para su conducción a otras zonas de infiltración, un cuerpo receptor o el alcantarillado público pluvial.
- 2) El sistema completo comprende:
  - i) Recolección de las aguas pluviales en canales abiertos que conduzcan el escurrimiento superficial hacia las depresiones.
  - ii) Depresiones con una cobertura de suelo y vegetación (gramíneas) de profundidad, variable de 0,20 a 0,50 m, en suelos de buena permeabilidad.
  - iii) Zanjas de infiltración como sistemas de almacenamiento de largo tiempo.
  - iv) Sistema de recolección del agua excedente de las depresiones.
  - v) Zanjas de infiltración con tuberías de drenaje que recolectan el excedente de aguas hacia una cámara de regulación.

- vi) Emisario final de conducción de las aguas excedentes hacia el cuerpo receptor.
- vii) Cuerpo de receptor final.

#### **4.3.7 Pozos de infiltración**

Los pozos de infiltración se emplean para recolectar el escurrimiento superficial en suelos impermeables y conducirlo a superficies de mejor permeabilidad. La superficie de infiltración se compone del fondo y las paredes interiores, provistas de barbacanas, del pozo.

#### **4.3.8 Lagunas y humedales**

- 1) En este sistema el agua pluvial es recolectada y conducida hacia una laguna artificial o humedal artificial de flujo superficial o subsuperficial (ver capítulo 5 de la sección III) donde se desarrolla una vegetación natural de plantas acuáticas. Estos sistemas pueden implementarse en grandes urbanizaciones de tipo residencial.
- 2) Las aguas de escurrimiento superficial siempre están expuestas a cierto grado de contaminación por el contacto y el lavado de las superficies donde fluyen. En general, sólo se podrán infiltrar aguas no contaminadas o con contaminación mínima. La Tabla 4.2 muestra una clasificación de las aguas de escurrimiento superficial en la cual se distinguen tres categorías, (ATV 1997):
  - i) Categoría I – Sin riesgos (nivel de mejor calidad 1).
  - ii) Categoría II – Tolerable (la calidad del agua disminuye del nivel 2 al 9).
  - iii) Categoría III – No tolerable (la calidad del agua alcanza el nivel 10, más bajo).

#### **4.3.9 Almacenamiento de aguas pluviales con descarga retardada**

El escurrimiento superficial se recolecta en una cisterna para su regulación y posterior descarga al sistema de drenaje pluvial existente. Este sistema permite controlar los picos de caudal de una tormenta y pueden ser instalados en cada vivienda. Las cisternas pueden tener una capacidad de 1 a 2 m<sup>3</sup>, dependiendo del tiempo de retención, y se pueden emplear para la captación de agua de lluvia en techos para consumo humano (ver capítulo 4 de la sección III del Reglamento).

**Tabla 4.2. Aptitud de aguas de escurrimiento para su infiltración**

Superficie / Definición de la zona	Aptitud del agua de escurrimiento para su infiltración	Nivel de calidad
Superficie de techos en zonas residenciales y zonas de pequeña industria comparables	Sin riesgos	1
Caminos para peatones y ciclistas en zonas residenciales	Tolerable	2
Superficies de patios en zonas residenciales y zonas industriales comparables		3
Carreteras con menos de 2, 000 automóviles por día		4
Superficies de techos en zonas industriales		5
Carreteras con 2,000 a 15,000 automóviles por día		6
Zonas de parqueo		7
Carreteras con más de 15,000 automóviles por día		8
Patios de servicio en fincas y haciendas		9
Patios y carreteras en zonas industriales		No tolerable

Fuente: ATV, 1997. Margot Franken, Gestión de Aguas, Editorial Plural, Bolivia, 2007

#### **4.4 CAPTACIÓN DE AGUA DE LLUVIA EN TECHOS. REQUISITOS DE FUNCIONAMIENTO**

##### **4.4.1 Requisitos de funcionamiento**

- 1) Se podrá emplear agua de lluvia como una fuente alternativa de captación de agua previamente acondicionada para consumo humano, en áreas o zonas urbanas carentes de un servicio público de agua potable, de acuerdo al inciso 4.4.9.
- 2) El diseño del proyecto de captación de agua de lluvia en techos, debe responder a las necesidades de abastecimiento de agua segura en zonas carentes de agua potable realizando un estudio que considere la disponibilidad de este recurso y los riesgos asociados al empleo de esta alternativa.
- 3) En casos donde se cuente con una red pública de agua potable, la captación de agua de lluvia en techos podrá usarse como una fuente alternativa para los siguientes usos no potables:
  - i) Descarga de inodoros y/o urinarios.
  - ii) Lavanderías o máquinas de lavar ropa.
  - iii) Riego de jardines.
  - iv) Lavado de movildades y limpieza de ambientes exteriores.
  - v) Fuentes ornamentales.
  - vi) Llenado de piscinas o hidromasajes.
  - vii) Agua contra incendios.
  - viii) Sistemas de abastecimiento de agua fría y caliente.

#### **4.4.2 Aspectos técnicos**

Se deberá considerar:

- 1) La disponibilidad de agua de lluvia tomando en cuenta los registros históricos de diez años (información del SENAMHI). La serie de datos históricos debe corresponder al régimen de precipitaciones mensuales que permita obtener una curva de masas en función al volumen requerido de almacenamiento. En caso de no contarse con una estación meteorológica en la localidad o área de estudio, se podrá tomar los datos de la estación más cercana relacionada con el centro urbano en cuestión.
- 2) Analizar los consumos de agua a nivel del hogar/inmueble en sus diferentes usos y consumos: alimentación, aseo, evacuación de excretas, preparación de alimentos, lavado, limpieza, riego y otros. Esta información servirá de base para la selección y priorización de agua de lluvia en todos o parte de los usos.
- 3) Realizar un balance del volumen de agua captado y el volumen demandado para determinados usos: riego, lavado, inodoros, etc. o para todo el consumo doméstico.
- 4) Emplear materiales, tanto en techos, conductos de recolección y tanques de almacenamiento, que no alteren la calidad del agua captada y que tengan disponibilidad local.

#### **4.4.3. Aspectos económicos**

Todo sistema de captación de agua de lluvia en techos debe ser accesible a nivel familiar en términos económicos, analizando los costos.

El análisis de costos debe incluir alternativas de dimensionamiento de los tanques de almacenamiento, considerando diferentes materiales y tamaño de los mismos.

#### **4.4.4 Aspectos ambientales**

Se deberá considerar los impactos ambientales derivados del uso de esta fuente alternativa de abastecimiento de agua, considerando:

- 1) Conservación del recurso hídrico.
- 2) Disminución del agua de escorrentía.
- 3) Disminución del stress hídrico.
- 4) Tecnología de adaptación al Cambio Climático, en zonas áridas y/o de inundación.

#### **4.4.5 Aspectos sociales**

Identificar las necesidades del usuario, consumos de agua en los distintos usos, así como sus percepciones, hábitos y actitudes.

#### **4.4.6 Análisis de riesgos de un sistema de captación de agua de lluvia en techos**

Todo sistema de captación de agua de lluvia en techos deberá contemplar el análisis del riesgo, ligado a la calidad del agua, considerando los aspectos microbiológicos y fisicoquímicos. El análisis de riesgos debe considerar las medidas de prevención y mitigación correspondientes.

##### **4.4.6.1 Aspectos microbiológicos**

Por su origen, el agua de lluvia se caracteriza por la ausencia de agentes patógenos y químicos. Sin embargo, a objeto de garantizar el abastecimiento de agua segura, con bajo riesgo de contaminación microbiológica, se debe:

- 1) Analizar los peligros potenciales asociados a la contaminación por materia fecal generada por la presencia de animales vivos / muertos (aves, pájaros, etc.) en los techos, conductos de recolección y tanques de almacenamiento.
- 2) Analizar los peligros potenciales asociados a la presencia de animales y mosquitos en los conductos de recolección y tanques de almacenamiento.

##### **4.4.6.2 Aspectos fisicoquímicos**

El origen de potenciales riesgos químicos, asociados a las captaciones de agua de lluvia se pueden dividir en:

- 1) Riesgos cuyas amenazas están fuera del control del usuario: elevado tráfico urbano, emisiones industriales y malas prácticas agrícolas (pesticidas, agroquímicos, quemadas, etc.).
- 2) Riesgos cuyas amenazas pueden ser controladas por el usuario: características del material empleado en los techos, canaletas de recolección, tanques de almacenamiento, tuberías, etc., así como, aquellas amenazas derivadas por la falta de mantenimiento de las instalaciones (limpieza y retiro de sedimentos, ramas, etc.).

##### **4.4.7 Evaluación del riesgo**

- 1) Los riesgos identificados deberán ser clasificados, de acuerdo a diferentes niveles de riesgo, a objeto de facilitar la priorización de las medidas de prevención y/o mitigación.
- 2) Como metodología se podrán aplicar las Tablas 4.3 y 4.4, que están desarrolladas siguiendo las recomendaciones de la OPS/OMS.

**Tabla 4.3. Matriz de clasificación de riesgos\***

Nivel de probabilidad del riesgo	Descripción	Definición	Peso asignado
A	Casi Seguro	Se espera que ocurra casi todos los días	5
B	Muy probable	Dos o cuatro veces por mes	4
C	Moderadamente probable	Mensualmente	3
D	Poco probable	Una o dos veces por año	2
E	Raro	Una vez cada cinco años o más	1
<b>Gravedad de las Consecuencias</b>			
1	Catastrófico	Potencialmente letal en la salud pública, poblaciones mayores a 10,000 habitantes.	5
2	Mayor	Potencialmente letal en la salud pública, poblaciones menores a 10,000 habitantes.	4
3	Moderado	Menor impacto en poblaciones mayores a 10,000 habitantes.	3
4	Menor	Menor impacto en poblaciones menores a 10,000 habitantes.	2
5	Insignificante	Impacto insignificante	1

\*OPS/OMS

**Tabla 4.4. Matriz de ponderación de riesgos\***

Nivel	Probabilidad de ocurrencia del riesgo	Gravedad / Severidad de las consecuencias				
		Insignificante	Menor	Moderado	Mayor	Catastrófico
		1	2	3	4	5
A	Casi Seguro	5	10	15	20	25
B	Muy probable	4	8	12	16	20
C	Moderadamente probable	3	6	9	12	15
D	Poco probable	2	4	6	8	10
E	Raro	1	2	3	4	5

Niveles de Riesgos: Bajo &lt;= 6; Medio: 6 - 9; Alto: 10 – 15; Muy Alto &gt; 15

#### 4.4.8 Medidas de prevención y mitigación

Tomando en cuenta el análisis de los riesgos realizados en el punto anterior, se deberán plantear medidas de mitigación adecuadas a cada región o localidad.

La Tabla 4.5, muestra algunas recomendaciones a tomar en cuenta.

**Tabla 4.5. Origen de potenciales amenazas y medidas de prevención**

<b>Amenazas</b>	<b>Origen / causa</b>	<b>Medidas de prevención</b>
Contaminación fecal (pájaros y animales)	Presencia de ramas en techos y cubiertas.	Corte y poda de árboles que se encuentran en la proximidad de los techos.
	Acceso de animales al tanque de almacenamiento.	Proteger acceso y aberturas para prevenir el acceso de pequeños animales.
		Realizar tareas de mantenimiento regulares en techos y tanque de almacenamiento.
		Hacer hervir el agua para consumo humano (agua para bebida) u otros métodos de desinfección.
Contaminación fecal por acción humana, animales domésticos, avicultura, ganadería para consumo doméstico y similar.	Acceso de personas y animales al tanque de almacenamiento.	Prevenir el acceso irrestricto al tanque de almacenamiento y proteger los accesos y aberturas.  Preferir la construcción de tanques por encima del nivel del piso.
		Filtración casera  Hacer hervir el agua para consumo humano (agua para bebida) u otros métodos de desinfección.
Mosquitos, insectos	Acceso al agua almacenada.	Proteger los accesos y aberturas con malla milimétrica.
Plomo y otros metales pesados.	Revestimientos con pintura de alto contenido de plomo y/o material bituminoso. Desprendimiento de partículas en techos, resuspensión de sedimentos, corrosión de metales.	No captar agua de lluvia de techos con revestimiento de pinturas con alto contenido de plomo u otros metales pesados.  Limpieza regular de canales y tanque de almacenamiento.
Contaminación química de tanques y tuberías.	Materiales de construcción no considerados en el Reglamento.	Emplear los materiales permitidos por el Reglamento.
Desarrollo de plantas y arbustos	Crecimiento y desarrollo de las ramas alrededor de las instalaciones.	Corte y poda regular de plantas.
Presencia de olores sépticos	Desarrollo de procesos anaeróbicos en sedimentos asentados en el fondo de los tanques de almacenamiento. Estancamiento de aguas y presencia de sedimentos en tuberías y canales.	Limpieza regular de tanques y canaletas de recolección, revisión de pendientes y drenajes.
Alteración de color y olor (organolépticos)	Acumulación de ramas y hojas en canales y canaletas. Descoloración de techos, tejas y/o material de cubierta. Desarrollo de algas.	Limpieza regular de canales y canaletas, instalación dispositivos de intercepción de primeras aguas. Emplear material permitido por la norma. Asegurar que el tanque esté herméticamente cubierto e impida el paso de la luz.

La Tabla 4.6 nos muestra el grado de contaminación que se puede generar en techos metálicos debido al proceso de lavado de las superficies por la precipitación pluvial.

**Tabla 4.6. Lavado de metales pesados en techos metálicos**

Tipo de cobertura	Carga de metales pesados		
	Lavado en g/m <sup>2</sup> x año		Concentración en mg/L
	Diluido	Total	Promedio
Techo de cobre nuevo 1992 - 1993	3,8	4,0	5,6
Techo de plomo viejo 1993	7,0	8,5	12,0
Zinc		4,5	7,0

Fuente: Margot Franken, Gestión de Aguas, Editorial Plural, Bolivia, 2007.

#### **4.4.9 Dimensionamiento del sistema de captación de agua de lluvia en techos**

El dimensionamiento de un sistema domiciliario de captación de agua de lluvia en techos comprende los siguientes elementos: (ver Fig. 4.1 del Anexo del presente capítulo):

- 1) Techos o superficies de captación
- 2) Conductos de recolección
- 3) Interceptor de primeras aguas
- 4) Tanque de almacenamiento
- 5) Sistema de distribución domiciliaria

##### **4.4.9.1 Techos o superficies de captación**

- 1) En zonas carentes de una red pública de agua potable, la superficie de techos podrá definirse tomando en cuenta el volumen requerido o demandado de agua y la precipitación media anual, utilizando la tabla 4.7
- 2) En zonas donde la captación de agua de lluvia es una alternativa o fuente complementaria a la red pública, la superficie de techos deberá ser suficiente para satisfacer la demanda asignada de acuerdo a los usos permitidos del inciso 4.4.1.
- 3) Las terrazas inaccesibles podrán considerarse como áreas de captación de agua de lluvia, debiendo contar con los controles necesarios para garantizar la restricción de acceso al público y con el acceso requerido para las instalaciones de la captación de aguas de lluvia.
- 4) Las terrazas con acceso vehicular, donde las aguas pluviales corren el riesgo de contaminación, no deben ser consideradas como fuente alternativa de captación de agua para consumo humano.
- 5) El volumen de agua de lluvia que se puede recolectar, depende del área de captación (superficie de la proyección horizontal de la cubierta o techo), de la precipitación media anual, y del coeficiente de escorrentía del techo o cobertura.

El máximo volúmen anual de captación se podrá calcular por la siguiente fórmula:

$$Q_c = C \cdot p \cdot A$$

Donde:

- Q<sub>c</sub>: Volúmen máximo de captación por año (m<sup>3</sup>/año)
- p: Precipitación media anual de los últimos diez años (m/año)
- A: Área o superficie horizontal de captación (m<sup>2</sup>)
- C: Coeficiente de escurrimiento superficial, adimensional, 0,85 a 0,95 para cubiertas impermeables

La Tabla 4.7 nos indica una referencia del volúmen máximo de agua pluvial que puede ser captada en función de la precipitación media anual y de la superficie de techos.

**Tabla 4.7. Volúmen máximo de agua de lluvia que puede ser captada\* (m<sup>3</sup>/año)**

Precipitación anual (mm/año)	Superficie horizontal de techo (m <sup>2</sup> )							
	60	100	150	200	250	300	500	600
150	8	14	20	27	34	41	68	81
200	11	18	27	36	45	54	90	108
250	14	23	34	45	56	68	113	135
300	16	27	41	54	68	81	135	162
350	19	32	47	63	79	95	158	189
400	22	36	54	72	90	108	180	216
450	24	41	61	81	101	122	203	243
500	27	45	68	90	113	135	225	270
550	30	50	74	99	124	149	248	297
600	32	54	81	108	135	162	270	324
650	35	59	88	117	146	176	293	351
700	38	63	95	126	158	189	315	378
750	41	68	101	135	169	203	338	405
800	43	72	108	144	180	216	360	432
850	46	77	115	153	191	230	383	459
900	49	81	122	162	203	243	405	486
950	51	86	128	171	214	257	428	513
1 000	54	90	135	180	225	270	450	540
1 100	59	99	149	198	248	297	495	594
1 200	65	108	162	216	270	324	540	648
1 300	70	117	176	234	293	351	585	702
1 400	76	126	189	252	315	378	630	756
1 500	81	135	203	270	338	405	675	810
1 600	86	144	216	288	360	432	720	864
1 700	92	153	230	306	383	459	765	918
1 800	97	162	243	324	405	486	810	972
1 900	103	171	257	342	428	513	855	1 026
2 000	108	180	270	360	450	540	900	1 080

\*Valores calculados para un valor de C = 0,90

- 6) La demanda de agua para consumo humano, en el caso de inmuebles donde se carece de servicios de agua potable, se calculará tomando en cuenta: el número de habitantes por vivienda, el empleo o no de artefactos de bajo consumo así como del patrón de consumos por familia: alimentación, aseo, preparación de alimentos, evacuación de excretas, lavado, riego, etc.
- 7) En caso de que el volúmen requerido de la demanda sea superior al volúmen máximo de captación, se deberá considerar aumentar la superficie de techos o disminuir los consumos asumidos inicialmente.
- 8) En el caso de viviendas donde se cuenta con un servicio público de agua potable, el volúmen de demanda se calculará para los consumos asignados a los usos que se puedan seleccionar, de acuerdo a lo permitido en el inciso 4.4.1.

#### **4.4.9.2 Conductos de recolección**

- 1) Las canaletas, tuberías horizontales suspendidas y las bajantes pluviales serán dimensionados de acuerdo a lo estipulado en el capítulo 3 de esta sección.
- 2) Todo techo destinado a la captación de agua de lluvia deberá estar provisto de canaletas y bajantes pluviales que descarguen sus aguas a un tanque de almacenamiento.
- 3) En terrazas destinadas a la captación de agua de lluvia, se deberá contar con un sistema de tuberías horizontales suspendidas y/o sumideros de piso y bajantes que confluyan a un tanque de almacenamiento situado aguas abajo.

#### **4.4.9.3 Interceptor de primeras aguas**

- 1) Toda bajante pluvial, previa su descarga al tanque de almacenamiento de aguas pluviales, deberá contar de un dispositivo hidráulico de desvío o descarga de la(s) primera(s) lluvia(s).
- 2) El dispositivo interceptor de primeras aguas deberá ser diseñado con una tubería de desvío que se conecta al sistema de alcantarillado pluvial del inmueble (ver Fig.4.2 y Fig. 4.3 del Anexo).

#### **4.4.9.4 Tanque de almacenamiento**

- 1) Los tanques de almacenamiento de agua de lluvia deberán seguir, en lo referente a las tuberías de ventilación, rebose y limpieza, así como a las tapas de acceso, válvulas de control, etc., lo estipulado en el Cap. 1 de esta sección.
- 2) Si el tanque de almacenamiento es abastecido con otras fuentes de agua, el sistema de alimentación deberá contar con dispositivos antiretorno, evitando las conexiones cruzadas.

- 3) Todo tanque de almacenamiento debe contar con un dispositivo de remoción de material sólido (malla de cernido milimétrica) como ramas, hojas y otros residuos. (ver Fig. 4.2 del Anexo del presente capítulo).
- 4) La tubería de ingreso, como la tubería de rebose, deben estar protegidas con una malla milimétrica (con una abertura no mayor a 1 mm).
- 5) Los inmuebles que cuenten con dos fuentes de abastecimiento de agua es decir, captación de aguas pluviales en techos y red pública de agua potable, deberán contar con reservorios independientes para cada fuente.
- 6) Todo tanque de almacenamiento de agua de lluvia que esté conectado al sistema de alimentación de la red pública de agua potable, deberá contar con un sistema ruptor de aire (ver Fig. 4.4 del Anexo del presente capítulo).
- 7) El tanque de almacenamiento debe contar con los accesos y aberturas provistos de cubiertas herméticas y contar con dispositivos de protección contra ingreso de animales e insectos (mallas milimétricas).
- 8) El tanque de almacenamiento debe ser en su totalidad herméticamente cerrado, a objeto de evitar la penetración de la luz solar.
- 9) La cubierta del tanque de almacenamiento debe tener una pendiente no menor al 2%, de manera que se evite el estancamiento de aguas (ver Fig. 4.1 del Anexo del presente capítulo).
- 10) Las aguas de rebose del tanque de almacenamiento deben descargar al sistema de drenaje pluvial del inmueble .

#### **4.4.9.5 Volúmen del tanque de almacenamiento**

- 1) El volúmen del tanque de almacenamiento se dimensionará por el método de la curva de masas o Rippl, para lo cual se deberá contar con los registros históricos de precipitación mensual de al menos 10 años.
- 2) Se podrá aplicar la siguiente fórmula (método australiano) para cada mes del ciclo hidrológico, asumiendo que al inicio de la época lluviosa el tanque se encuentra vacío:

$$V_t = V_{t-1} + (V_{cm} - \text{Demanda})$$

Donde:

$V_t$ : Volúmen teórico de agua en el tanque a fin del mes ( $m^3$ )

$V_{t-1}$ : Volúmen de agua excedente, en el tanque, correspondiente al mes anterior ( $m^3$ )

$V_{cm}$ : Máximo volúmen mensual de agua de lluvia captada en techos ( $m^3$ )

Se debe verificar para cada mes que  $V_t \geq 0,00$ . El volúmen final del tanque de almacenamiento se definirá tomando en cuenta criterios técnicos, económicos y sociales.

- 3) El volúmen no aprovechable de agua de lluvia podrá ser descargado al sistema de recolección de aguas pluviales de todo el inmueble o descargar a otro sistema descentralizado de gestión de aguas pluviales (infiltración, recarga, etc.).

#### **4.4.9.6 Sistema de distribución domiciliaria de agua de lluvia**

- 1) Las instalaciones domiciliares con abastecimiento de agua de lluvia, deberán cumplir con lo establecido en el presente reglamento, en cuanto al dimensionamiento de tuberías de distribución y equipos de bombeo, si corresponde.
- 2) Toda red de tuberías de agua de lluvia llevará su identificación o sello de color celeste claramente identificable.
- 3) En los puntos de toma o grifos con alimentación de agua de lluvia, se deberá contar con una placa de identificación de color celeste con la siguiente inscripción "Agua no potable".
- 4) Un sistema mixto de abastecimiento domiciliario de agua, con captación de agua de lluvia y con abastecimiento de la red pública, deberá contar con un sistema de distribución de agua potable y otro de distribución de agua no potable, debiendo contar con dispositivos que eviten las conexiones cruzadas (válvulas anti reflujo).

#### **4.4.10 Opciones de distribución de agua de lluvia**

Los sistemas de distribución domiciliaria de agua de lluvia podrán ser diseñados de acuerdo a las siguientes alternativas:

- 1) Sistema único de captación de agua de lluvia (ver Fig. 4.4 y Fig. 4.5 del Anexo del presente capítulo) en zonas carentes de servicios públicos de agua potable.
- 2) Sistema mixto, sistema de captación de agua de lluvia en combinación con un sistema de abastecimiento de agua potable de la red pública (ver Fig. 4.6 a Fig. 4.12 del Anexo del presente capítulo). Sistemas potable y no potable.

#### **4.4.11 Dispositivos de prevención de conexiones cruzadas**

- 1) Toda instalación domiciliaria de agua de lluvia, deberá contar con dispositivos contra conexiones cruzadas, (válvulas anti reflujo), a la salida del medidor de agua o hidrómetro y en los puntos de interconexión con la red interna de distribución de agua.
- 2) Todo dispositivo anti retorno de aguas deberá estar compuesto por un mecanismo que comprenda la instalación de un sistema doble de válvulas check o antiretorno.

#### **4.4.12 Materiales**

##### **4.4.12.1 Techos o superficies de captación**

- 1) Los techos destinados para la captación de agua de lluvia deberán ser impermeables, resistentes al desprendimiento de partículas y con pendiente suficiente para un rápido escurrimiento de las aguas.
- 2) Los materiales empleados en techos o cubiertas de captación podrán ser: plancha metálica galvanizada, tejas de arcilla, planchas de asbesto cemento, plásticos y otros similares que no alteren la calidad del agua de lluvia.
- 3) Se prohíbe el empleo de materiales bituminosos y pinturas empleadas como revestimientos, que puedan afectar la calidad organoléptica y fisicoquímica del agua recolectada.

##### **4.4.12.2 Canaletas, tuberías y bajantes**

Los materiales a ser empleados deberán cumplir con lo especificado en el capítulo 3, numeral 3.13 de esta sección.

##### **4.4.12.3 Tanques de almacenamiento**

Los materiales a ser empleados deberán cumplir con lo especificado en el capítulo 3 de esta sección.

#### **4.4.13 Aspectos constructivos**

- 1) Los tanques de almacenamiento deben ser contruidos de manera que se minimice el riesgo de contaminación microbológica y fisicoquímica
- 2) En caso de emplearse tanques de almacenamiento enterrados, se deberá prever una protección contra el ingreso de aguas superficiales, subterráneas o cualquier fuente de contaminación fecal (humana o animal). Estos tanques deben estar apropiadamente impermeabilizados y contar con los equipamientos de limpieza y drenaje.
- 3) Los tanques de almacenamiento con un volúmen igual o superior a los 10 m<sup>3</sup>, deberán contar con los estudios de suelos y diseños estructurales correspondientes. En caso de topografía accidentada y suelos inestables, se deberán realizar estudios especiales de geotecnia.

#### **4.4.14 Mantenimiento**

- 1) Todo sistema de captación de agua de lluvia debe ser sujeto a un proceso de monitoreo y mantenimiento de sus instalaciones.
- 2) Una vez que las instalaciones de captación de agua de lluvia han sido puestas en operación, se deben realizar, bajo responsabilidad del usuario, inspecciones sanitarias y acciones de mantenimiento cada seis meses. El alcance de las tareas a realizarse será el siguiente.

- i) Canaletas y bajantes de recolección de agua de lluvia: Verificar la presencia de materiales sólidos, sedimentos, ramas, hojas, etc.
- ii) Techos y cubiertas: Verificar la presencia de desechos de animales, ramas de árboles, hojas, etc. En caso de observarse el crecimiento de las ramas de árboles próximos a los techos, que generan la caída permanente de hojas en los techos o cubiertas, deberá considerarse la poda de las mismas.
- iii) Acceso al tanque de almacenamiento; verificación de la existencia de dispositivos de protección contra el ingreso de animales, especialmente insectos. Observar la presencia o no de sedimentos en el fondo del tanque.
- iv) Verificación estructural de las canaletas, bajantes, tanque de almacenamiento y/o tuberías de distribución.
- v) Verificación, al interior del tanque de almacenamiento, de presencia de animales e insectos y / o criaderos de mosquitos, crecimiento de algas, etc.
- vi) Limpieza, cepillado y desinfección de los tanques de almacenamiento con hipoclorito de sodio, al menos cada dos años o de acuerdo a necesidad y resultados de la inspección sanitaria.

La frecuencia de inspecciones y limpieza puede reducirse en función a las condiciones locales y de acuerdo a la región.



## **ANEXO**



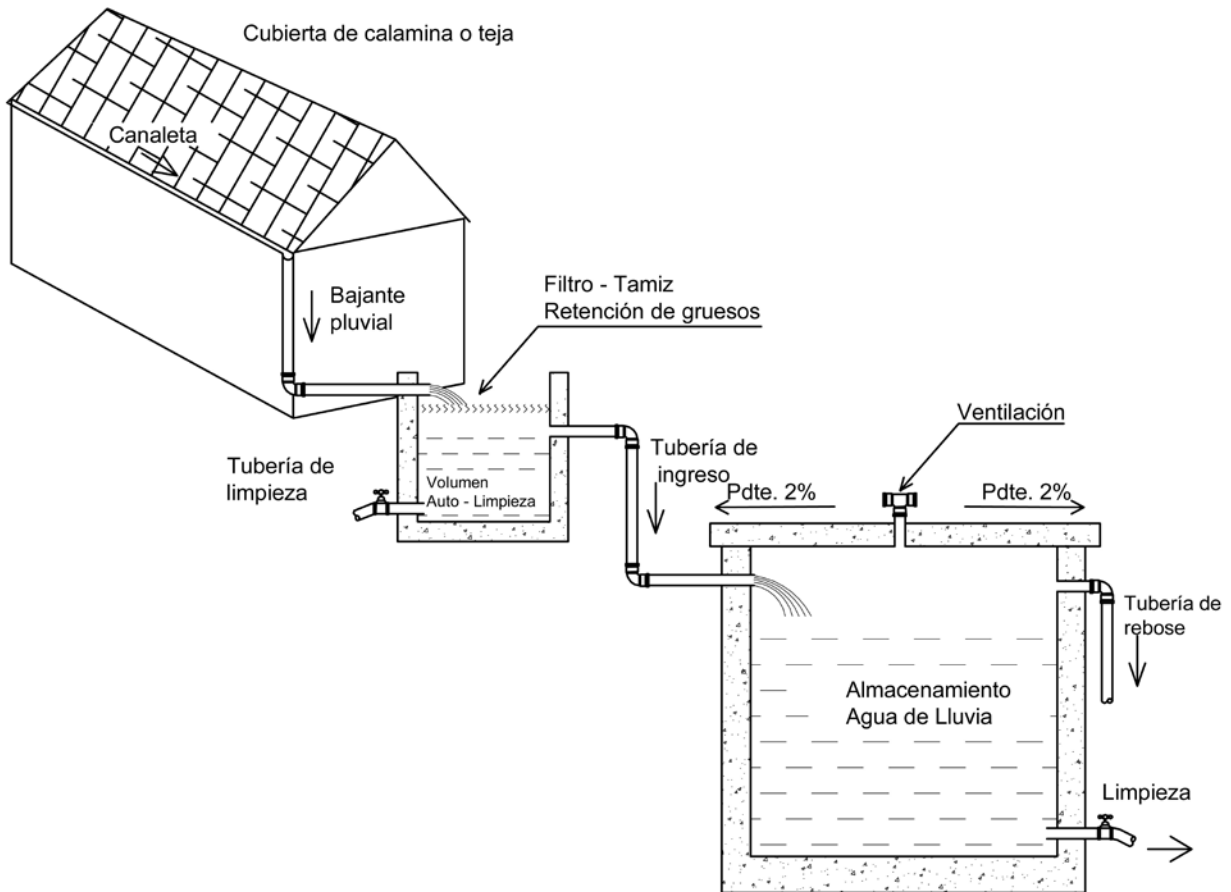


Figura 4.1. Sistema de captación de agua de lluvia en techos

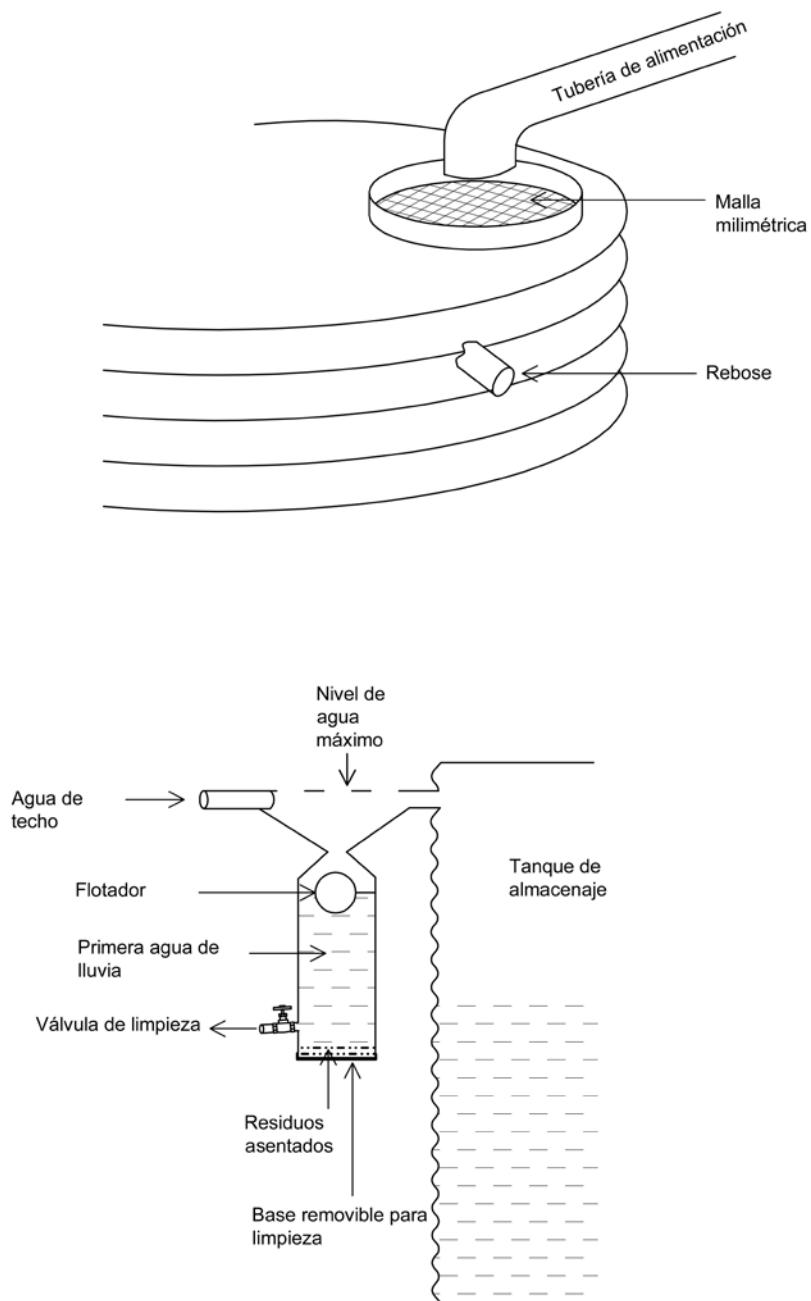


Figura 4.2. Dispositivo interceptor de primeras aguas tipo a), e ingreso agua de lluvia a tanque de almacenamiento

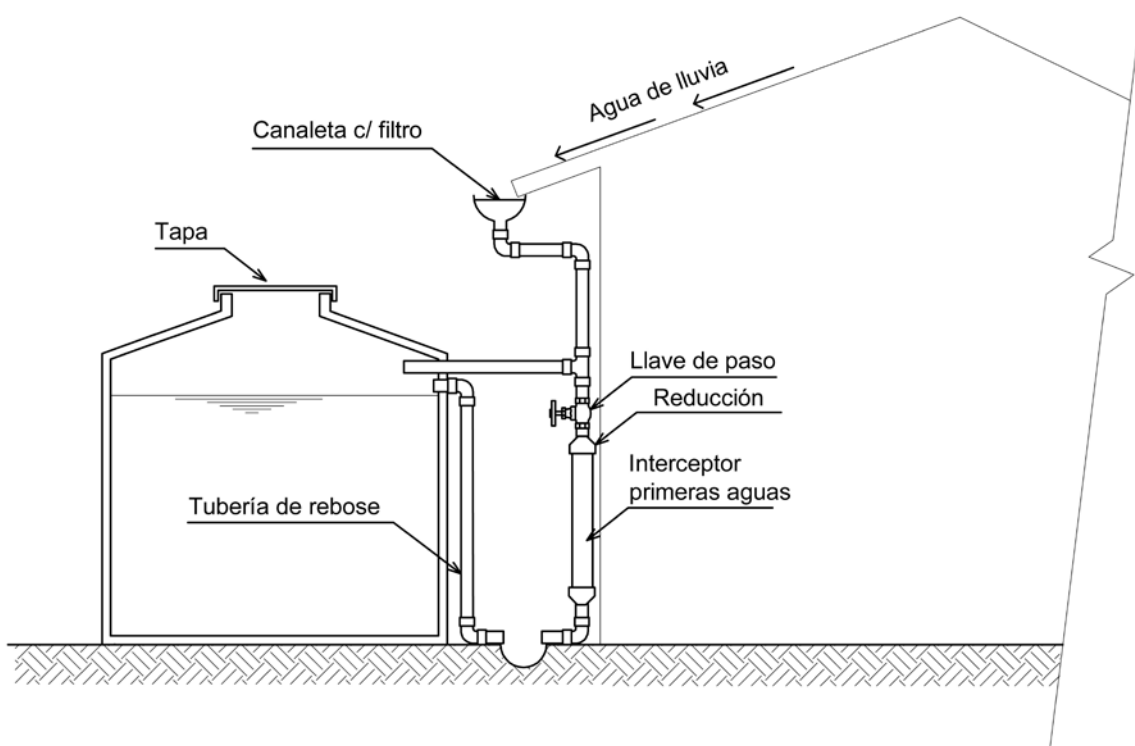
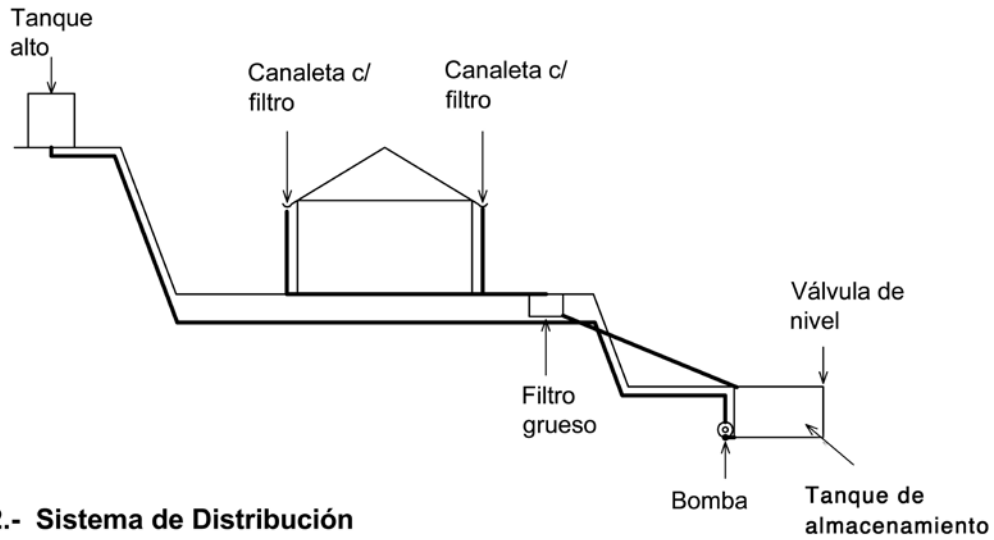
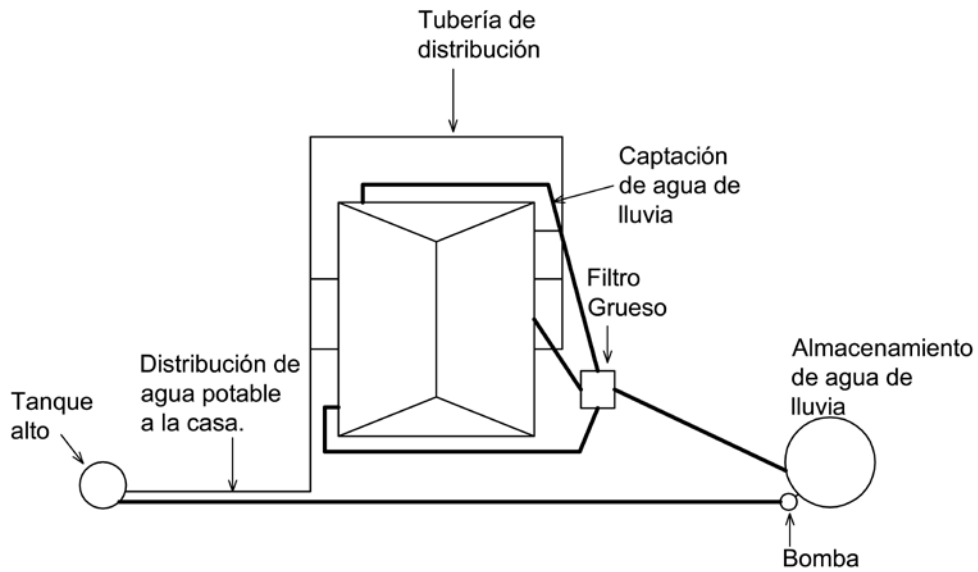


Figura 4.3. Dispositivo interceptor de primeras aguas tipo b)

**1.- Sistema de Almacenamiento**

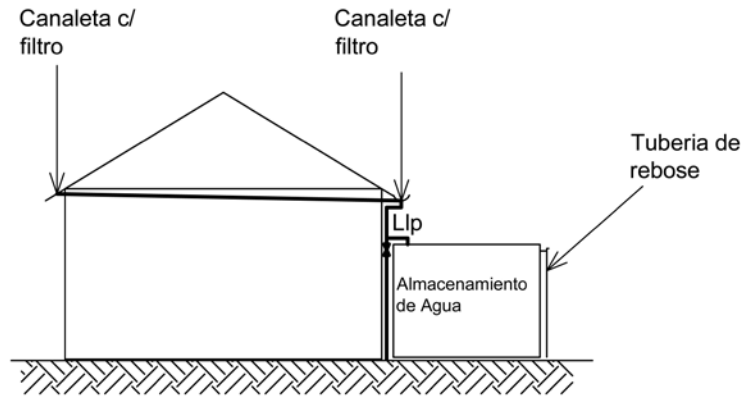


**2.- Sistema de Distribución**

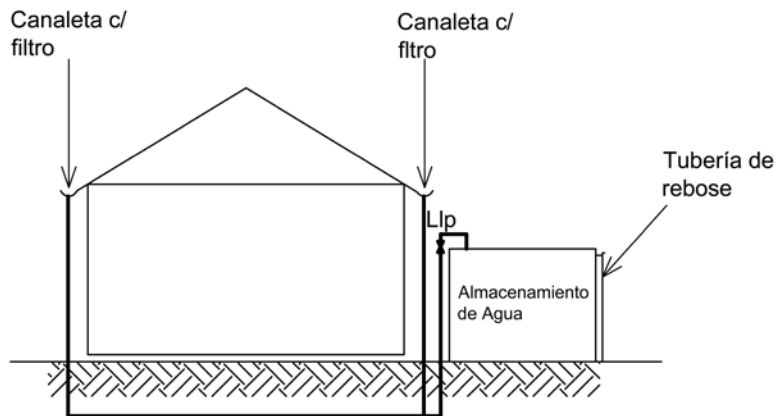


**Figura 4.4. Sistema único de captación y distribución de agua de lluvia en techos**

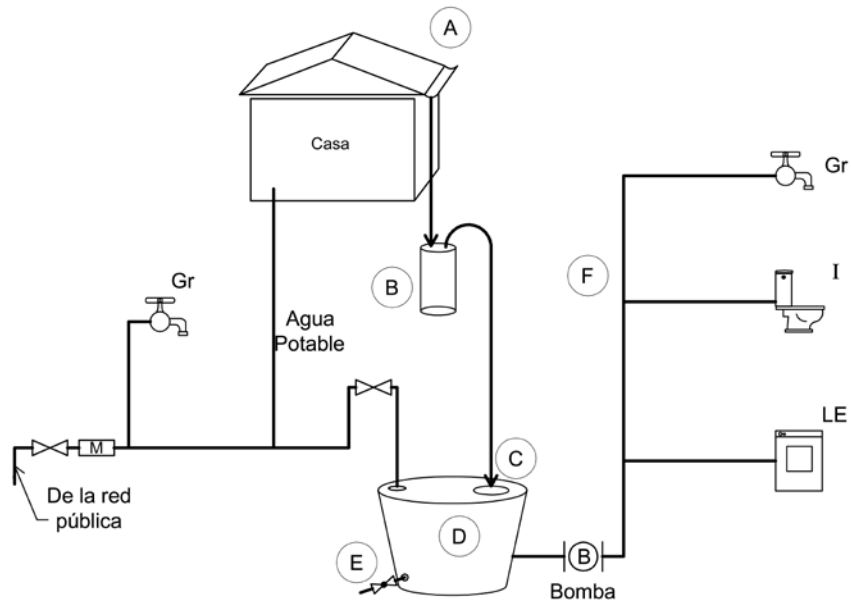
**3.-Sistema Seco**



**4.-Sistema Húmedo**

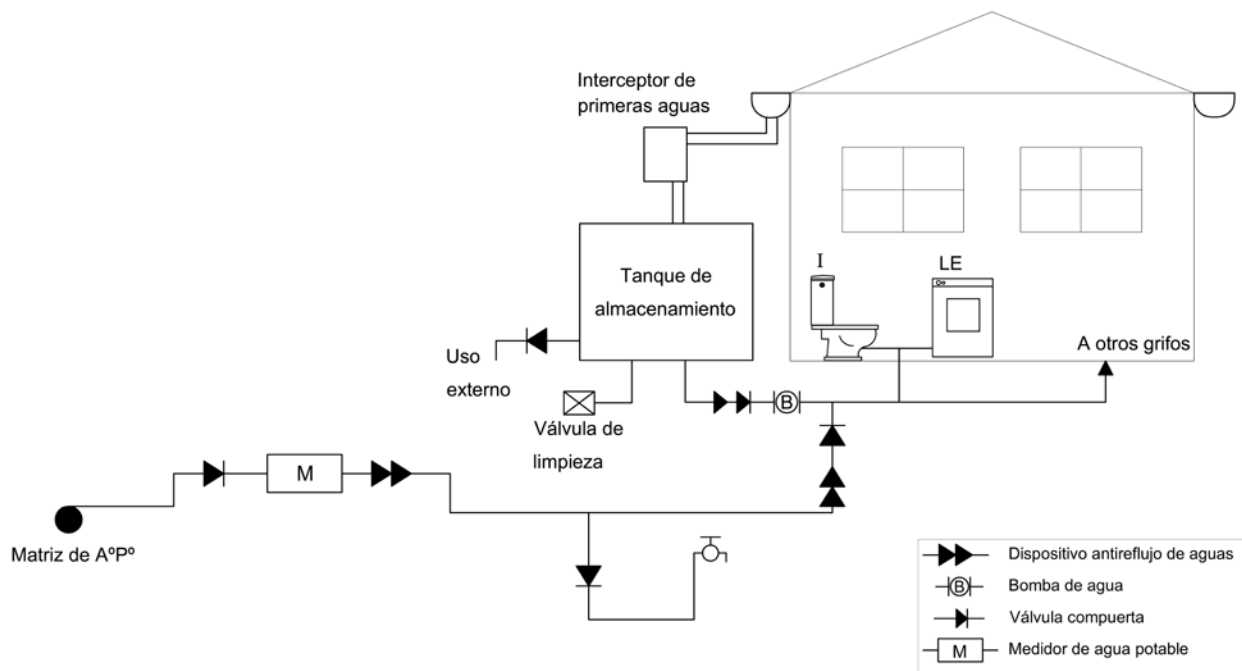


**Figura 4.5. Sistema único de captación y distribución de agua de lluvia en techos**



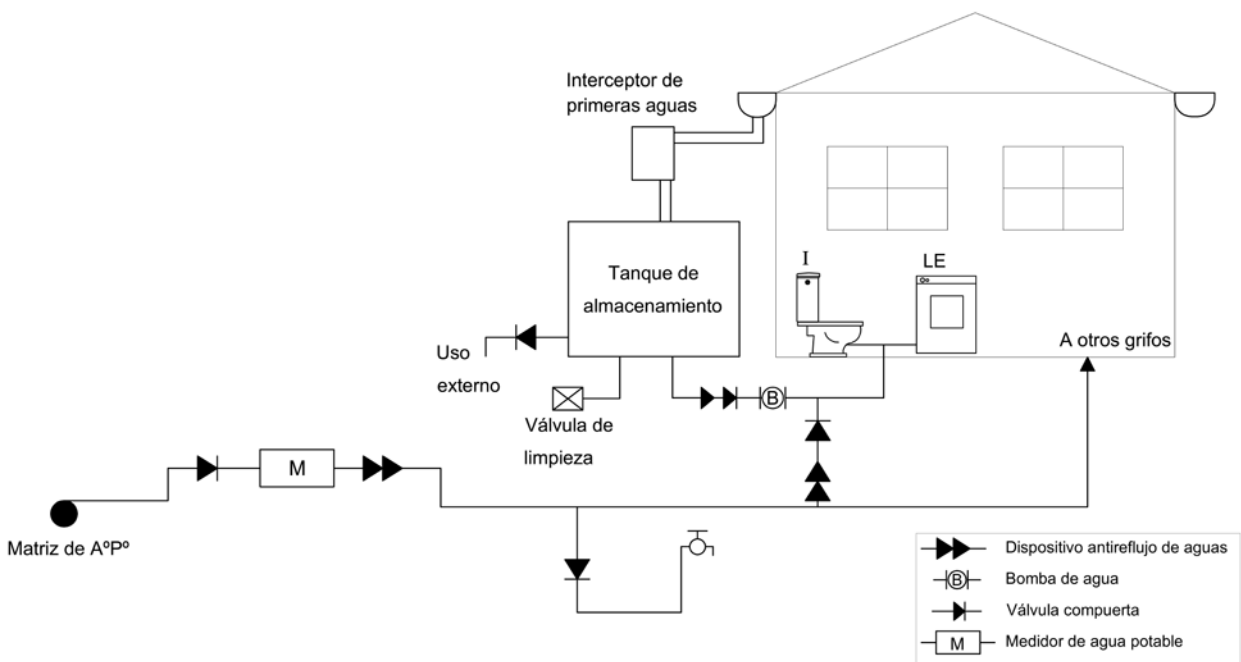
- (A) Canaleta - recepción de agua pluvial
- (B) Desvío de primeras aguas
- (C) Malla milimétrica
- (D) Tanque de almacenamiento
- (E) Limpieza de tanque
- (F) Distribución de agua de lluvia

Figura 4.6. Recolección de aguas de lluvia en techos y su distribución



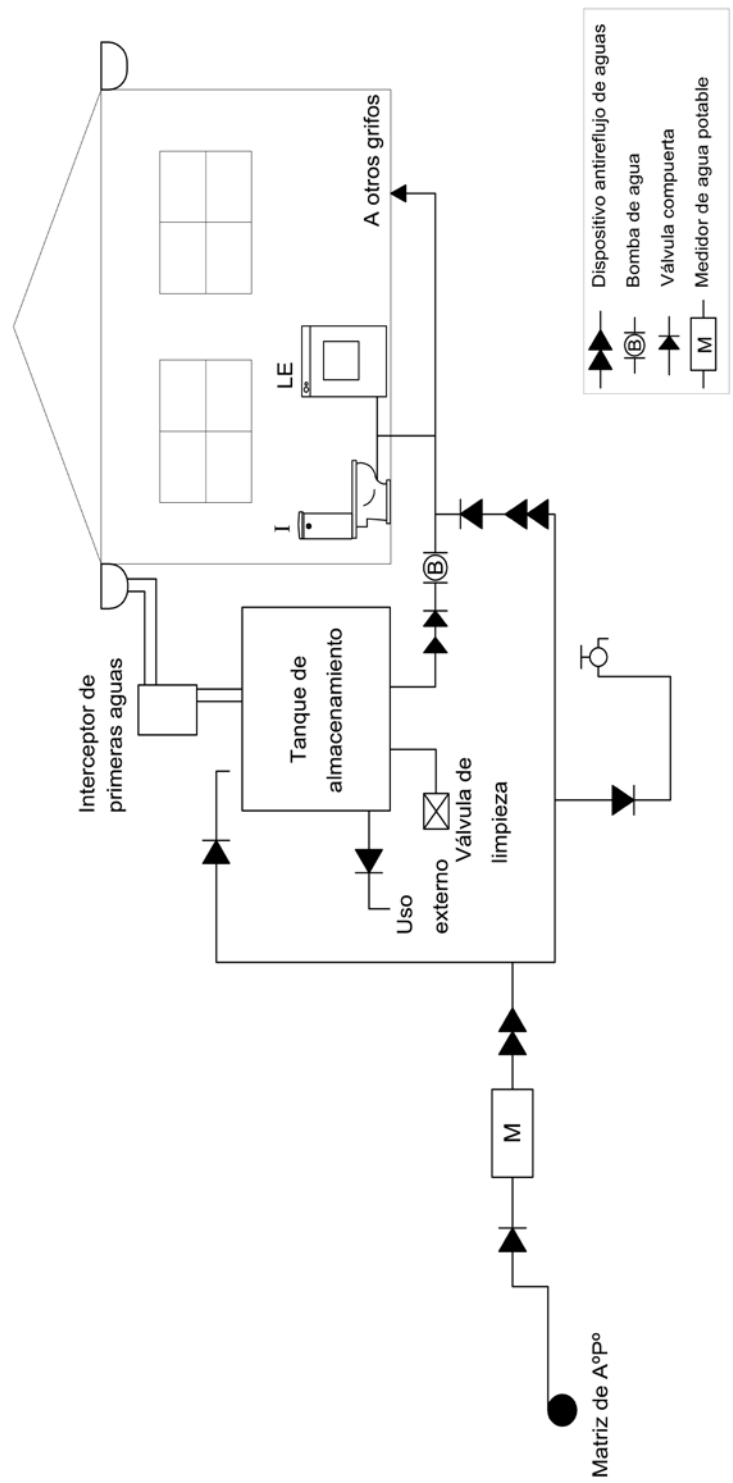
Fuente: New South Code of Practice, 2006

**Figura 4.7. Instalaciones de captación de agua de lluvia en techos. Distribución A-1**



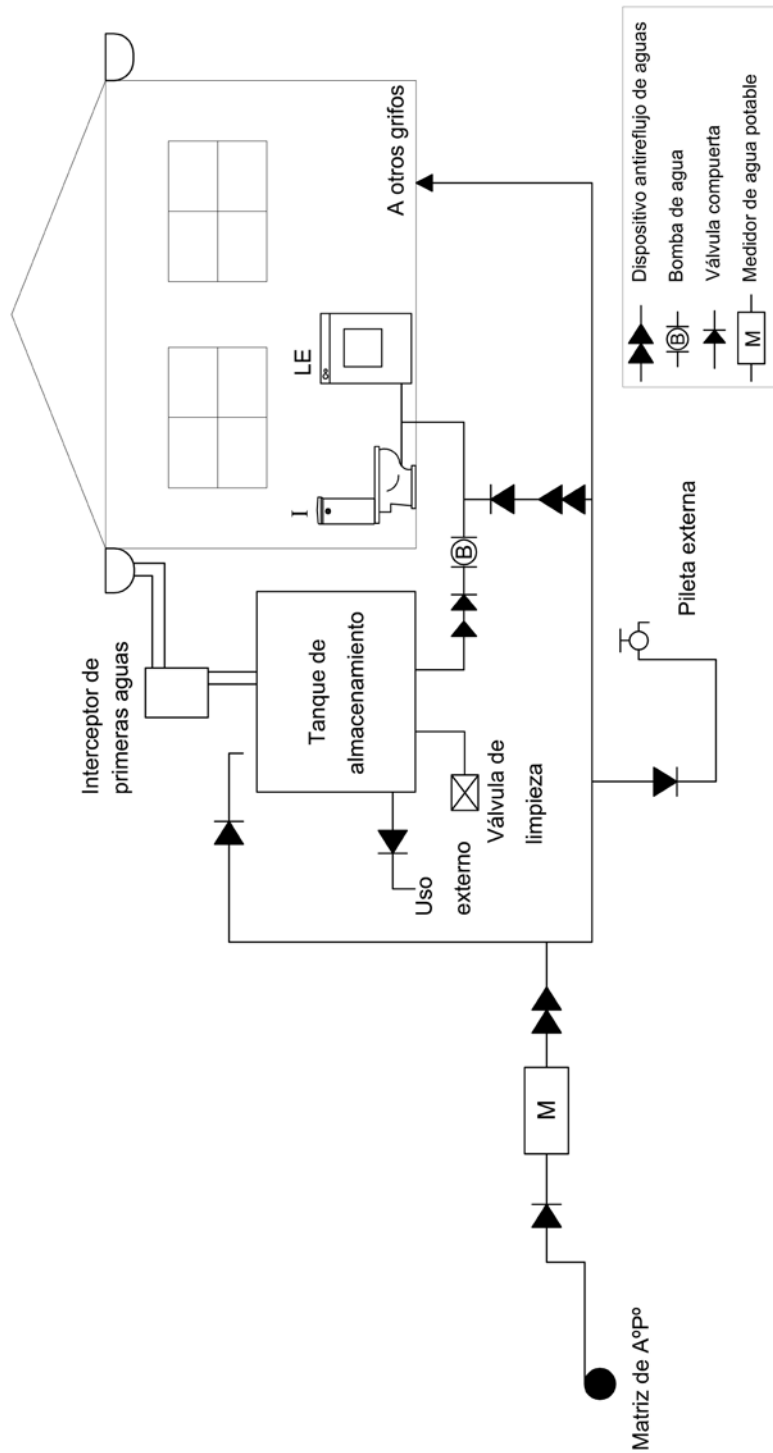
Fuente: New South Code of Practice, 2006

**Figura 4.8. Instalaciones de captación de agua de lluvia en techos. Distribución A-2**



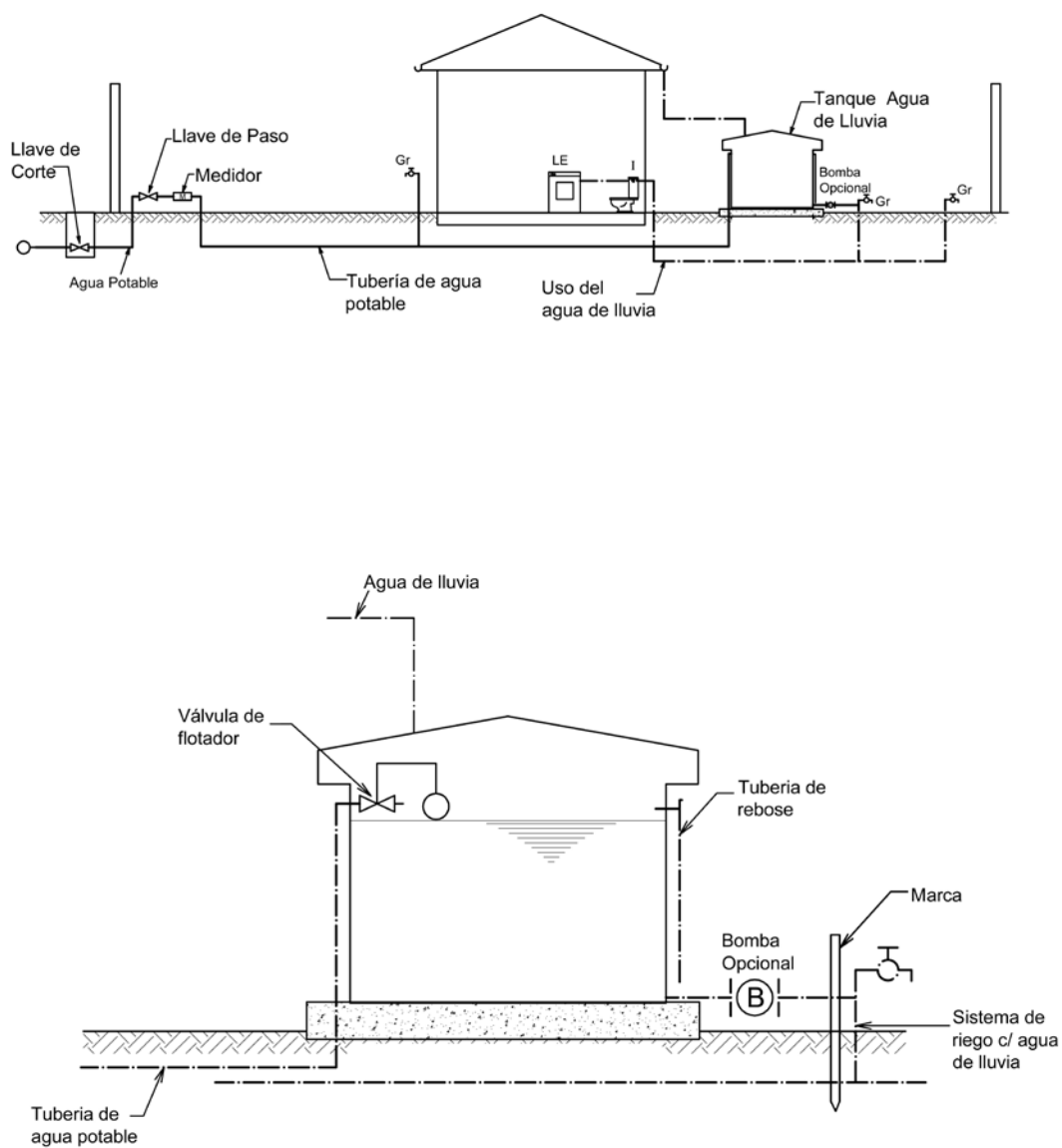
Fuente: New South Code of Practice, 2006

Figura 4.9. Instalaciones de captación de agua de lluvia en techos. Distribución A-3



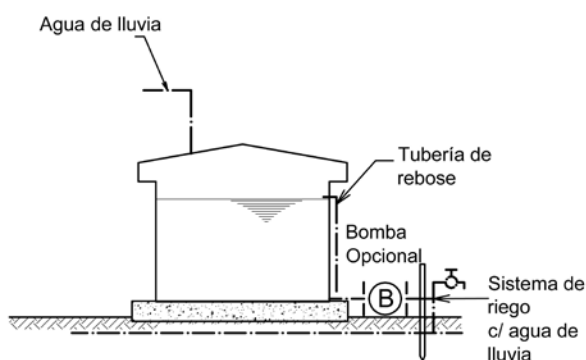
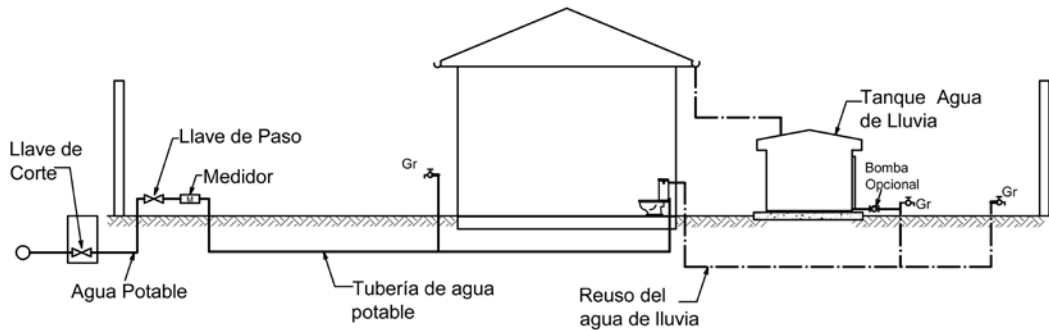
Fuente: New South Code of Practice, 2006

Figura 4.10. Instalaciones de captación de agua de lluvia en techos. Distribución A-4

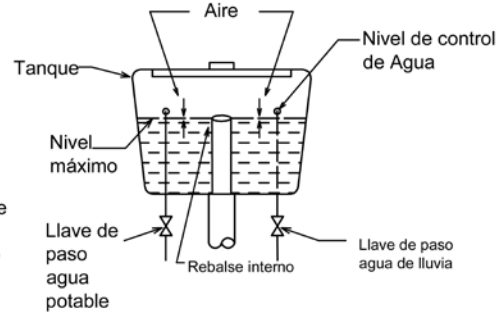


Fuente: New South Code of Practice, 2006

**Figura 4.11. Recolección y distribución de aguas de lluvia en techos, inodoros y lavandería**



**Tanque de inodoro**



Fuente: New South Code of Practice, 2006

**Figura 4.12. Recolección de aguas de lluvia en techos y abastecimiento dual de inodoros**

## Capítulo 5

### SISTEMAS DESCENTRALIZADOS DE SANEAMIENTO

#### 5.1 DEFINICIONES

##### **5.1.1 Biofiltro**

Tratamiento secundario consistente en un humedal artificial de flujo subsuperficial, consta de un lecho filtrante, sembrado de plantas de pantano, por el cuál se filtran las aguas residuales pretratadas en sentido horizontal o vertical. Las aguas residuales deben ser sometidas a un tratamiento primario como etapa previa de ingreso al Biofiltro. Son eficientes en la remoción de materia orgánica ( $DBO_5$  y DQO).

##### **5.1.2 Sistema descentralizado de saneamiento**

Sistema de manejo de aguas residuales enfocado en la reducción de las descargas de aguas residuales a nivel de la vivienda y su reuso para el uso doméstico.

##### **5.1.3 Sistema de recolección y evacuación de aguas grises**

Sistema de bajantes y colectores exclusivos de recolección y evacuación de las descargas provenientes de duchas, cocinas, lavamanos, máquinas de lavar y similares.

##### **5.1.4 Tratamiento primario**

Tratamiento de aguas residuales destinado a la remoción de impurezas sedimentables, gran parte de sólidos suspendidos y un porcentaje de materia orgánica ( $DBO_5$ ).

#### 5.2 OBJETO

Este capítulo establece los requisitos técnicos para el diseño, construcción, instalación y mantenimiento de los sistemas de saneamiento in situ, tratamiento y reuso de aguas residuales a nivel de la vivienda, cumpliendo los requisitos de calidad, seguridad, economía, confort de los usuarios y los principios de conservación del recurso hídrico. Se aplica en zonas urbanas que no cuentan con una red pública de alcantarillado sanitario así como en localidades que confrontan problemas de escasez del recurso hídrico.

#### 5.3 REQUISITOS DE FUNCIONAMIENTO

##### **5.3.1 Áreas carentes de una red pública de alcantarillado sanitario**

- 1) En áreas o zonas urbanas carentes de un servicio público de alcantarillado sanitario, se podrán emplear sistemas de saneamiento in situ, así como sistemas de tratamiento y reuso de aguas residuales para consumo humano.

- 2) El diseño de proyectos de saneamiento descentralizados, debe responder a las necesidades y demanda de sistemas de saneamiento seguros, considerando la disponibilidad de abastecimiento de agua potable así como la gestión sostenible de las aguas pluviales y residuales.
- 3) El aprovechamiento de las aguas residuales a nivel domiciliario, debe empezar identificando oportunidades de reducción de su descarga así como su reuso (grises y/o negras).
- 4) Un sistema descentralizado de recolección, evacuación, tratamiento y reuso de aguas residuales comprende todo el ciclo de generación de las aguas residuales en una vivienda, desde la recolección en el punto o artefacto sanitario de descarga, hasta el sistema de tratamiento adoptado y su reuso y/o disposición final. El sistema comprende:
  - i) Sub - Sistema de recolección, separación y tratamiento de aguas grises.
  - ii) Sub - Sistema de recolección y tratamiento de aguas residuales (negras y grises).
  - iii) Cualquier otro sistema in situ de tratamiento de aguas residuales que cumpla con los estándares de calidad para su reuso, de acuerdo a lo establecidos en este Reglamento y otros instrumentos normativos.

### **5.3.2 Usos Permitidos de aguas residuales**

- 1) Las aguas grises tratadas podrán ser reutilizadas para los siguientes usos o fines:
  - i) Descarga hidráulica de inodoros y/o urinarios.
  - ii) Riego de jardines de tipo superficial o sub – superficial.
  - iii) Mejoramiento del hábitat.
- 2) Las aguas residuales tratadas, podrán ser reutilizadas para los siguientes usos o fines:
  - i) Riego sub – superficial y superficial de jardines.
  - ii) Riego restringido o irrestricto de cultivos, de acuerdo al grado de tratamiento.
  - iii) Recarga de acuíferos (infiltración de suelos).
  - iv) Lagunas de tipo ornamental (que no incluye el contacto con el agua).
  - v) Mejoramiento del hábitat (humedales artificiales).

### **5.4 PROYECTO DE UN SISTEMA DESCENTRALIZADO DE MANEJO DE AGUAS RESIDUALES**

El proyecto de todo sistema descentralizado de gestión de las aguas residuales debe incluir un análisis de sostenibilidad que comprenda los aspectos técnicos, económico – financieros, ambientales, institucionales y sociales, con base a un análisis de los riesgos asociados al empleo de cada alternativa.

### **5.4.1 Aspectos técnicos**

- 1) Se deberá considerar:
  - i) Identificación de las fuentes de aguas residuales a ser empleadas, cantidad y calidad.
  - ii) Identificación de las potenciales amenazas y riesgos de las fuentes de aguas residuales a ser empleadas.
  - iii) Identificación de los usos y puntos de utilización de las aguas tratadas reutilizadas, en términos de calidad y cantidad, balance de oferta y demanda.
  - iv) Identificación de las amenazas potenciales asociadas con el empleo y utilización de las aguas residuales tratadas.
- 2) Todo proyecto de saneamiento descentralizado deberá presentar la propuesta de manejo de las aguas residuales de una vivienda, incluyendo los siguientes aspectos:
  - i) Reducción de la descarga de aguas residuales en una vivienda (empleo de artefactos de bajo consumo, baños ecológicos).
  - ii) Sistemas de tratamiento con enfoque de múltiples barreras, de acuerdo a la mitigación de los riesgos asociados (tanques sépticos, infiltración en suelos, humedales domiciliarios y otros que considere el proyectista.).
  - iii) Tecnologías alternativas de adaptación al cambio climático.

### **5.4.2 Aspectos económicos**

- 1) Todo sistema descentralizado de saneamiento debe ser accesible en términos económicos a nivel familiar, analizando los costos asociados.
- 2) El análisis de costos debe incluir alternativas considerando la sostenibilidad económica – financiera, incluyendo los costos de operación y mantenimiento del sistema de tratamiento y disposición final adoptado.

### **5.4.3 Aspectos ambientales**

Se deberá considerar los impactos ambientales derivados del uso de cada alternativa de tratamiento y disposición final adoptada. Se deberá tomar en cuenta:

- 1) Conservación del recurso hídrico.
- 2) Mejoramiento del medio ambiente.
- 3) Mitigación y/o prevención de los impactos del cambio climático en zonas áridas y/o de inundación.

### **5.4.3 Aspectos sociales**

Identificar las necesidades del usuario, consumos de agua en los distintos usos, así como sus percepciones, hábitos y actitudes, para la aprobación del sistema seleccionado.

## 5.5 ANÁLISIS DE RIESGOS DE UN SISTEMA DESCENTRALIZADO DE SANEAMIENTO Y REUSO DE AGUAS RESIDUALES

- 1) Todo proyecto de un sistema descentralizado de saneamiento y reuso de aguas residuales, deberá contemplar el análisis de riesgos, considerando las amenazas a la salud pública y al medio ambiente. El análisis de riesgos debe considerar las medidas de prevención y mitigación correspondientes. Para este fin se deberá desarrollar un esquema o flujograma mostrando los diferentes procesos o pasos del sistema de saneamiento y/o tratamiento propuesto, indicando sus principales características: cantidad, calidad.
- 2) Las aguas grises tanto como las aguas negras o en conjunto las aguas residuales, pueden contener agentes potenciales que poseen riesgos para la salud humana, incluyendo contaminantes químicos y patógenos, y pueden generar impactos negativos al medio ambiente. La selección de la alternativa tecnológica deberá estar basada en un análisis de riesgos que contribuya a asegurar la calidad apropiada del reuso de aguas para los fines o usos propuestos.

### 5.5.1 Identificación de amenazas ligadas a la calidad del agua

#### 5.5.1.1 Aspectos microbiológicos

- 1) Analizar los peligros potenciales asociados a la contaminación por materia fecal de acuerdo a las diferentes fuentes de agua a emplearse (ver Tabla 5.1) y el grado de exposición de acuerdo a los diferentes usos y destino final de los efluentes (ver Tabla 5.2).

**Tabla 5.1. Contaminación de aguas de uso / reuso**

Aguas de uso / reuso	Grado de contaminación
Aguas grises	Baja
Aguas residuales	Elevada

**Tabla 5.2. Grado de exposición a contaminantes**

Usos permitidos	Grado de exposición
Irrigación	Bajo
Descarga de inodoros	Medio
Lavado de autos	Alto

La Tabla 5.3 muestra el tipo de actividad asociado al reuso de aguas residuales y la ruta o vías de exposición de riesgos microbiológicos.

**Tabla 5.3. Reuso de aguas residuales y exposición a riesgos**

Actividad	Ruta de exposición	Comentario
Riego de jardines	Ingestión de aerosoles	Riego de jardines en época seca, la exposición a aerosoles ocurre en los periodos de riego.
Consumo de alimentos crudos	Ingestión	Si se permite el riego de vegetales que son consumidos crudos: verduras y similares.
Descarga de inodoros	Ingestión de aerosoles	Periodo de exposición de 3 a 4 veces al día, para todos los miembros de la familia.
Uso de máquina de lavar	Ingestión de aerosoles	Exposición de un miembro de familia dos a tres veces al mes
Conexión cruzada	Ingestión	Consumo de agua contaminada de al menos 2L por día por persona.

### **5.5.1.2 Aspectos fisicoquímicos**

Analizar el origen de potenciales amenazas asociadas con la generación de riesgos químicos en el reuso de las aguas grises / negras (generación de fosfatos, nitritos, nitratos y otros).

### **5.5.2 Evaluación del riesgo**

- 1) Los riesgos identificados deberán ser clasificados, de acuerdo a diferentes niveles a objeto de facilitar la priorización de las medidas de prevención y/o mitigación.
- 2) Como metodología se podrán aplicar las Tablas 5.4 a y 5.4 b, que están desarrolladas siguiendo las recomendaciones de la OPS/OMS.

### **5.5.3 Medidas de prevención y/o mitigación**

Tomando en cuenta el análisis de los riesgos realizados en el punto anterior, se deberán plantear medidas de mitigación adecuadas a cada uso y/o reuso de aguas residuales y priorizar la alternativa de tecnología seleccionada.

**Tabla 5.4 a Matriz de clasificación de riesgos\***

Nivel de probabilidad del riesgo	Descripción	Definición	Peso asignado
A	Casi Seguro	Se espera que ocurra casi todos los días	5
B	Muy probable	Dos o cuatro veces por mes	4
C	Moderadamente probable	Mensualmente	3
D	Poco probable	Una o dos veces por año	2
E	Raro	Una vez cada cinco años o más	1
<b>Gravedad de las consecuencias</b>			
1	Catastrófico	Potencialmente letal en la salud pública. Poblaciones mayores a 10,000 habitantes.	5
2	Mayor	Potencialmente letal en la salud pública. Poblaciones menores a 10,000 habitantes.	4
3	Moderado	Menor impacto en poblaciones mayores a 10,000 habitantes.	3
4	Menor	Menor impacto en poblaciones menores a 10,000 habitantes.	2
5	Insignificante	Impacto insignificante	1

\*OPS/OMS

**Tabla 5.4 b Matriz de ponderación de riesgos\***

Nivel	Probabilidad de ocurrencia del riesgo	Gravedad / Severidad de las consecuencias				
		Insignificante	Menor	Moderado	Mayor	Catastrófico
		1	2	3	4	5
A	Casi Seguro	5	10	15	20	25
B	Muy probable	4	8	12	16	20
C	Moderadamente probable	3	6	9	12	15
D	Poco probable	2	4	6	8	10
E	Raro	1	2	3	4	5

\* Nivel de Riesgos: Bajo &lt;= 6; Medio: 6 – 9; Alto: 10 – 15; Muy Alto &gt; 15

## **5.6 SISTEMAS DE TRATAMIENTO Y REUSO DE AGUAS RESIDUALES A NIVEL DOMICILIARIO Y DE SANEAMIENTO**

### ***5.6.1 Sistemas de tratamiento de aguas residuales a nivel domiciliario***

La Tabla 5.5 incluye un rango de los diferentes usos del agua reciclada a nivel descentralizado, indicando los procesos de tratamiento más recomendables en términos de unidades logarítmicas de reducción de la contaminación microbiológica, así como las medidas preventivas recomendables que se pueden aplicar a objeto de alcanzar los objetivos de calidad requeridos. Los diferentes valores de reducción de los indicadores de contaminación microbiológica varían en función a los diferentes usos que se le quiera dar al agua tratada.

En todos los casos el tratamiento primario podrá consistir en un tanque séptico, diseñado de acuerdo a las prescripciones del siguiente inciso 5.6.2.

### ***5.6.2 Sistemas de saneamiento in situ***

Se podrán adoptar las siguientes soluciones in situ:

- 1) Baños Ecológicos (ver Fig. 5.1 del Anexo del presente capítulo)
- 2) Tanques sépticos (ver Fig. 5.2 y 5.3 del Anexo del presente capítulo)
- 3) Biofiltros o humedales a nivel familiar (ver Fig. 5.4 del Anexo del presente capítulo)
- 4) Otras alternativas tecnológicas que el proyectista considere y justifique.

**Tabla 5.5. Procesos de tratamiento recomendados para los usos permitidos de reuso de aguas residuales**

Usos del agua reciclada y sistema de tratamiento	Unid. Log. de reducción	Medidas preventivas in situ	Objetivos de calidad del agua
<b>Uso - Descarga de inodoros, máquinas de lavar</b>			
Tanque séptico, biofiltros, desinfección.	4,0 – 6,0	Control de conexiones cruzadas	A ser determinado caso por caso, dependiendo de la tecnología. Puede incluir turbidez.
Tratamiento secundario, coagulación, filtración y desinfección	6		E. Coli < 1/100 ml
<b>Uso- Irrigación de espacios abiertos : pasto, árboles, jardines públicos, etc.</b>			
Tratamiento secundario con lagunas de estabilización y/o humedales	0,5 – 3,0	Riego por goteo, restricciones de ingreso al público durante el riego.	BOD < 20 mg/L; SS < 30 mg/L; E.Coli < 1 000 cfu/100 mL
<b>Uso - Cultivo de alimentos consumidos crudos</b>			
Tratamiento secundario con lagunas de estabilización y/o desinfección	5,0 – 6,0	El agua reciclada puede ser utilizada para todo tipo de cultivos.	A ser determinado caso por caso, dependiendo de la tecnología. Puede incluir turbidez. E. Coli < 1/100 ml
<b>Uso - Cultivo de alimentos no consumidos crudos</b>			
Tratamiento secundario con lagunas de estabilización, tiempos de retención mayor a 25 días, aplicar desinfección (UV) si es necesario.	2,0 – 4,0	Se prohíbe el cultivo de productos consumidos crudos como tomates, cebolla. Aplicar riego por goteo. Restricciones de ingreso público durante las tareas de riego.	BOD < 20 mg/l; SS < 30 mg/L, E. Coli < 100 cfu/100 mL
<b>Uso - Cultivo de productos que no son consumidos crudos</b>			
Tratamiento secundario con lagunas o humedales	0,5 – 3,0	Restricciones de ingreso del público durante el riego. Zona de seguridad de 25 - 30 m respecto al punto más próximo de acceso al público.	E. Coli < 10 000 cfu/100 mL

Fuente: Adaptado de Australian Guidelines for Water Recycling, 2006

### 5.6.2.1 Baños Ecológicos

Los baños ecológicos se constituyen en una solución inmediata a la carencia de servicios de saneamiento. No requieren el consumo de agua y se pueden aplicar indistintamente en cualquier zona u área urbana – periurbana o rural (ver Fig. 5.1 del Anexo del presente capítulo).

El sistema consiste en la separación de los componentes sólidos y líquidos de las excretas humanas las cuales se disponen en lechos de secado o campos de cultivo. Estos sistemas deberán implementarse de acuerdo a la normativa especializada correspondiente.

### 5.6.2.2 Tanques Sépticos

1) Los tanques sépticos son unidades simples de almacenamiento no mecanizados de escurrimiento horizontal y continuo y donde se realiza la separación de sólidos que se acumulan en el fondo del tanque. Los tanques sépticos corresponden al tratamiento primario, donde predomina la sedimentación del material sólido y los procesos de digestión anaerobia de los lodos generados por las aguas residuales (ver Fig. 5.2 y Fig. 5.3 del Anexo del presente capítulo).

2) El dimensionamiento de un tanque séptico puede considerar una sola cámara o dos cámaras en serie debiendo tomarse en cuenta los siguientes parámetros de diseño:

- i) Número de personas u ocupantes de una vivienda (N) no menor a 5.
- ii) Contribución diaria per cápita de aguas residuales por habitante (C), de acuerdo al inciso 1.6 del capítulo 1 de esta sección.
- iii) Mínimo tiempo de retención, no menor a 1 día (24 horas).
- iv) Contribución per cápita anual de lodos digeridos igual a 100 L/hab. año.
- v) Periodo de almacenamiento de lodos 1 a 5 años (P), no menor a un año.
- vi) Periodo de limpieza de lodos una vez por uno o dos años.

3) El volumen útil (litros) del tanque séptico se podrá calcular por la siguiente expresión:

$$V_U = N * (C + 100 * P)$$

Donde:

$V_U$ : Volumen útil del tanque séptico en litros (L).

N : Número de habitantes por vivienda, no menor a 5.

C : Contribución diaria per cápita de aguas residuales (L/hab.día).

P: Periodo, en años, de almacenamiento de lodos digeridos, no menor a 1 año.

Para un periodo mínimo de un año de almacenamiento de lodos, lo que implica una limpieza anual del tanque séptico, la fórmula se simplifica de la siguiente manera:

$$V_u = N * (C + 100)$$

La Tabla 5.6 presenta el volúmen útil de tanques sépticos dimensionados para diferentes periodos de almacenamiento de lodos y contribuciones per cápita de aguas residuales de 100 – 120 L/hab.día. Para la elaboración de la tabla se ha considerado un número mínimo de 5 habitantes por vivienda.

**Tabla 5.6. Dimensionamiento de tanques sépticos**

No habitantes por vivienda	Contribución de aguas residuales (L/hab.día)	Periodo de almacenamiento de lodos (años)	Volúmen de almacenamiento de aguas residuales	Volúmen de lodos	Volúmen útil del tanque séptico
			Litros	Litros	Litros
5	100	1	500	500	1 000
5	120	1	600	500	1 100
5	100	2	500	1 000	1 500
5	120	2	600	1 000	1 600
5	120	5	600	2 500	3 100

4) El diseño de un tanque séptico puede considerar una o dos cámaras de almacenamiento (ver Fig. 5.2 del Anexo del presente capítulo) y tomar en cuenta las recomendaciones indicadas en la Tabla 5.7.

**Tabla 5.7. Guías de diseño de tanques sépticos**

Características	Parámetros recomendados
Volúmen útil (L)	$V_u = N * (C + 100 * P)$
Relación largo / ancho	3 : 1
Número de cámaras	1 - 2
Volúmen del compartimiento de ingreso	2 / 3 - 3/4 del volúmen útil
Altura interior mínima (mm)	1 200
Altura mínima de agua (mm)	900
Borde libre del nivel de agua (mm)	300
Diferencia de elevación entre la tubería de ingreso y salida (mm)	75
Distancia de la base del tanque al orificio de salida con la segunda cámara (mm).	450
Tuberías de ingreso y salida, diámetro mínimo (mm).	100
Ventilación en cada cámara (mm)	100
Accesos al tanque, uno por cámara, (mm)	600 x 600

- 5) Todo tanque séptico deberá considerar la disposición final de sus efluentes mediante zanjas o pozos de infiltración (ver Fig. 5.3. b del Anexo del presente capítulo) o tratamientos secundarios. Se prohíbe la descarga directa de los efluentes de un tanque séptico al medio ambiente.
- 6) El pozo o zanja de infiltración se deberá determinar realizando estudios de campo y pruebas de percolación, debiendo tomar en cuenta los impactos en zonas de riesgo, si corresponde, establecidas por la autoridad municipal y los riesgos en la contaminación de los acuíferos.

## **5.7 SISTEMAS DOMICILIARIOS DE REUSO DE AGUAS RESIDUALES**

- 1) Las instalaciones domiciliarias con reuso de aguas residuales, deberán cumplir con lo establecido en el capítulo 2 de esta sección, en cuanto al dimensionamiento de tuberías de distribución y equipos de bombeo, si corresponde.
- 2) Toda red de tuberías de reuso de aguas llevará su identificación o sello de color verde claramente identificable.
- 3) En los puntos de toma o grifos con alimentación de agua reciclada, se deberá contar con una placa de identificación de color verde con la siguiente inscripción "Agua no potable".
- 4) Un sistema mixto de abastecimiento domiciliario de agua, con reuso de aguas residuales y con abastecimiento de la red pública, deberá contar con sistemas independientes de distribución de agua potable y no potable. Para este fin deberá contar con dispositivos que eviten las conexiones cruzadas (válvulas anti reflujo).

### **5.7.1 Diseño de sistemas de reuso de aguas residuales**

Para el diseño de sistemas de reuso de aguas residuales, el VAPSB elaborará, Guías Técnicas de Diseño específicas.

### **5.7.2 Dispositivos de prevención de conexiones cruzadas**

- 1) Toda instalación domiciliar de reuso de aguas residuales deberá contar con dispositivos contra conexiones cruzadas (válvulas anti reflujo) a la salida del medidor de agua o hidrómetro y en los puntos de interconexión con la red interna de distribución de agua que conecta a los artefactos sanitarios.
- 2) Todo dispositivo anti retorno de aguas deberá estar compuesto por un mecanismo que comprenda la instalación de un sistema doble de válvulas check o antiretorno.

### **5.8 MANTENIMIENTO**

Toda instalación de saneamiento in situ y reuso de aguas residuales, debe ser sujeta a un proceso de monitoreo y mantenimiento de sus instalaciones. Estas tareas deberán ser llevadas a cabo por el propietario.

Toda instalación de saneamiento in situ y reuso de aguas residuales debe ser sujeta a inspecciones sanitarias por parte de la EPSA, de acuerdo a reglamentación específica aprobada por la Autoridad de Regulación.



**ANEXO**



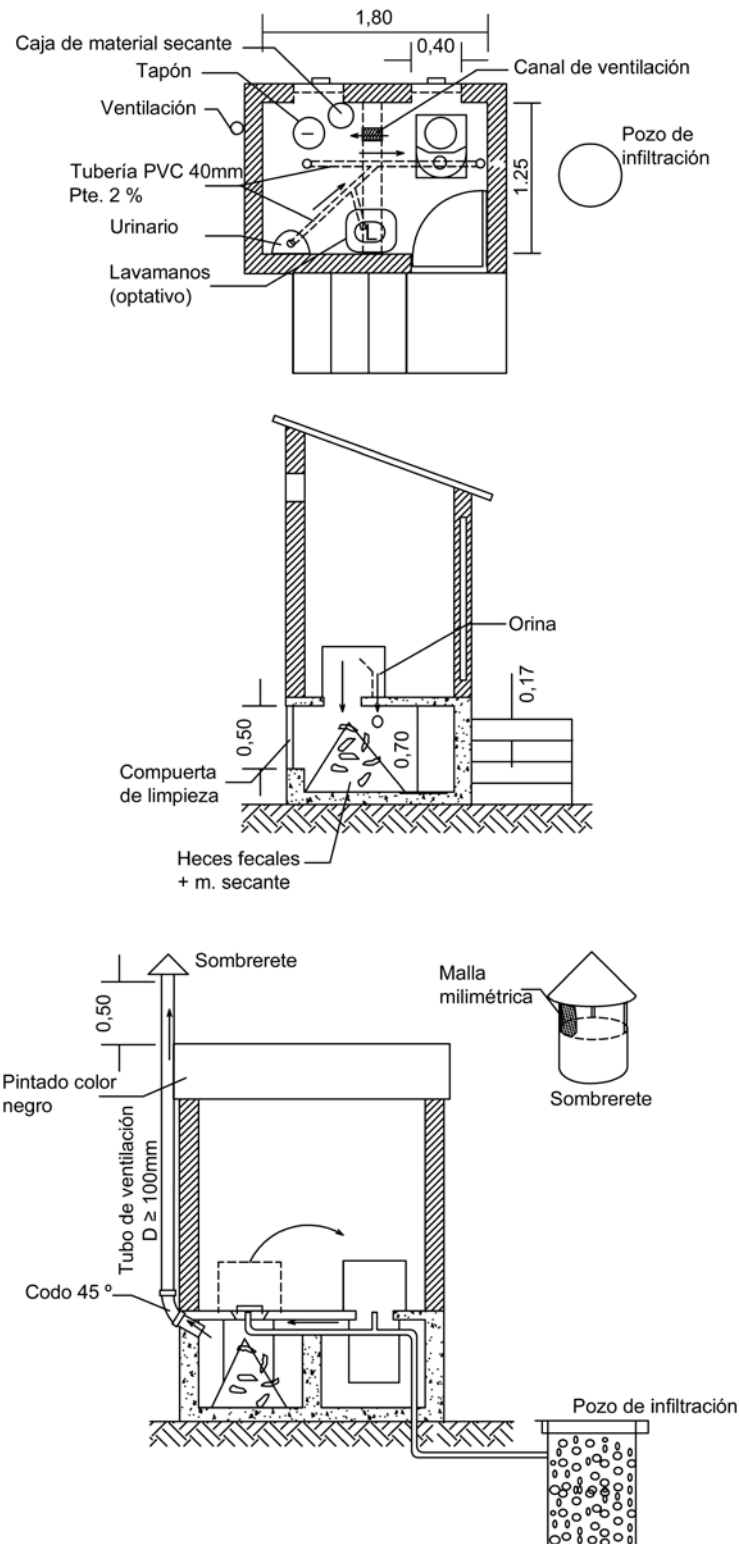


Figura 5.1. Baño ecológico tipo

UNIDADES: mm

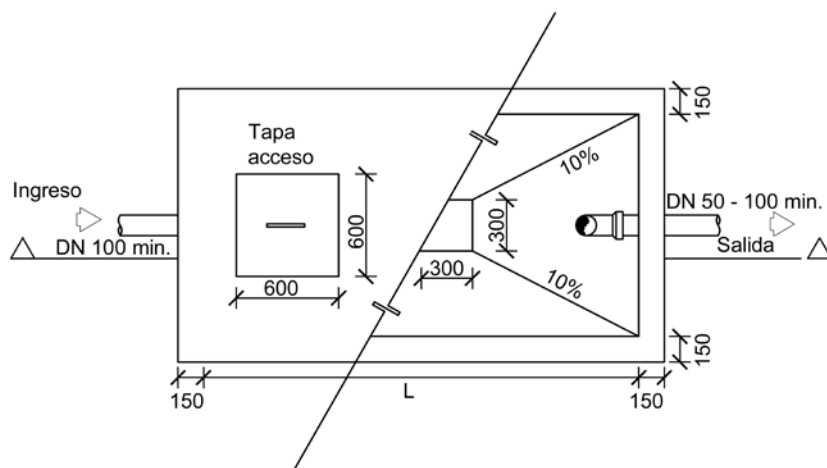
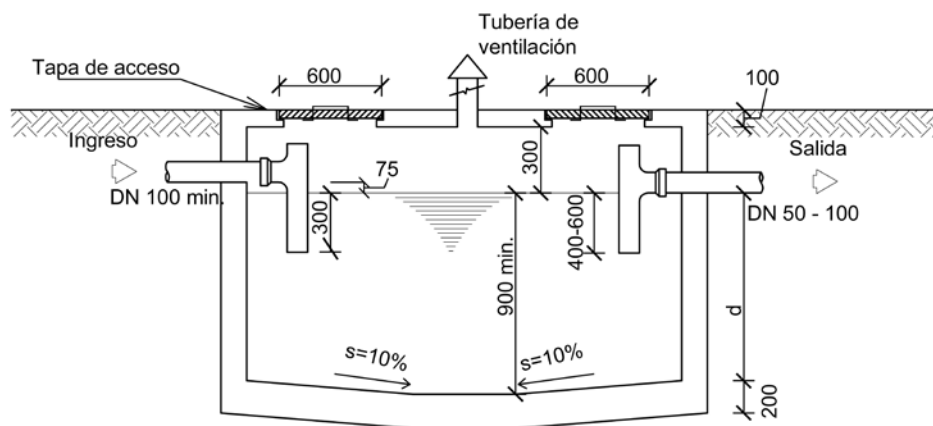


Figura 5.2. a) Tanque séptico de una cámara

UNIDADES: mm

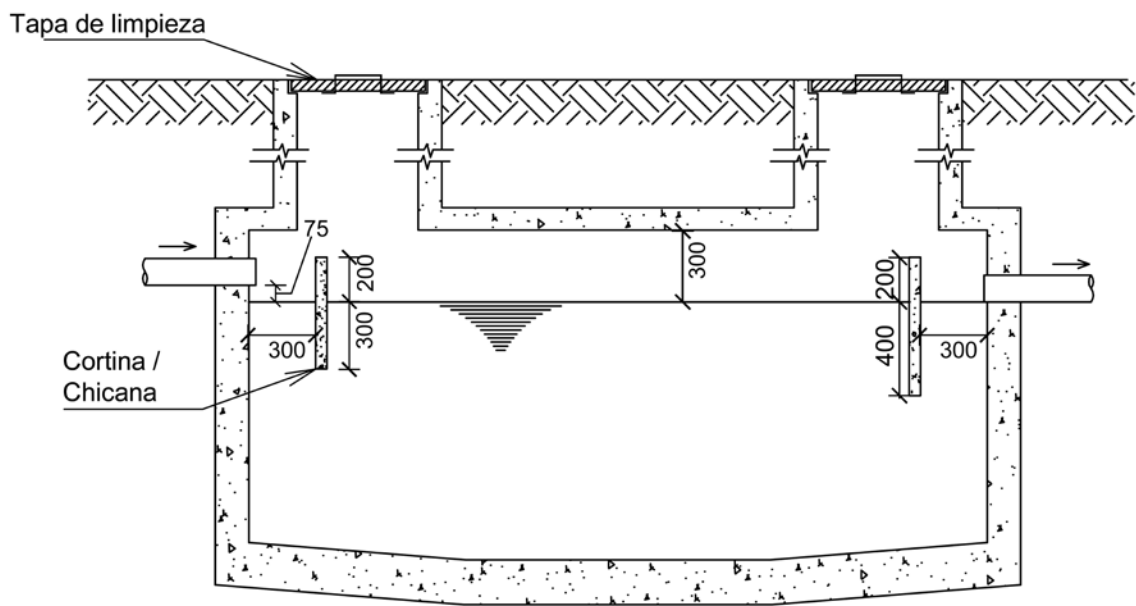


Figura 5.2. b) Tanque séptico con ingreso y salida de cortinas/chicanas

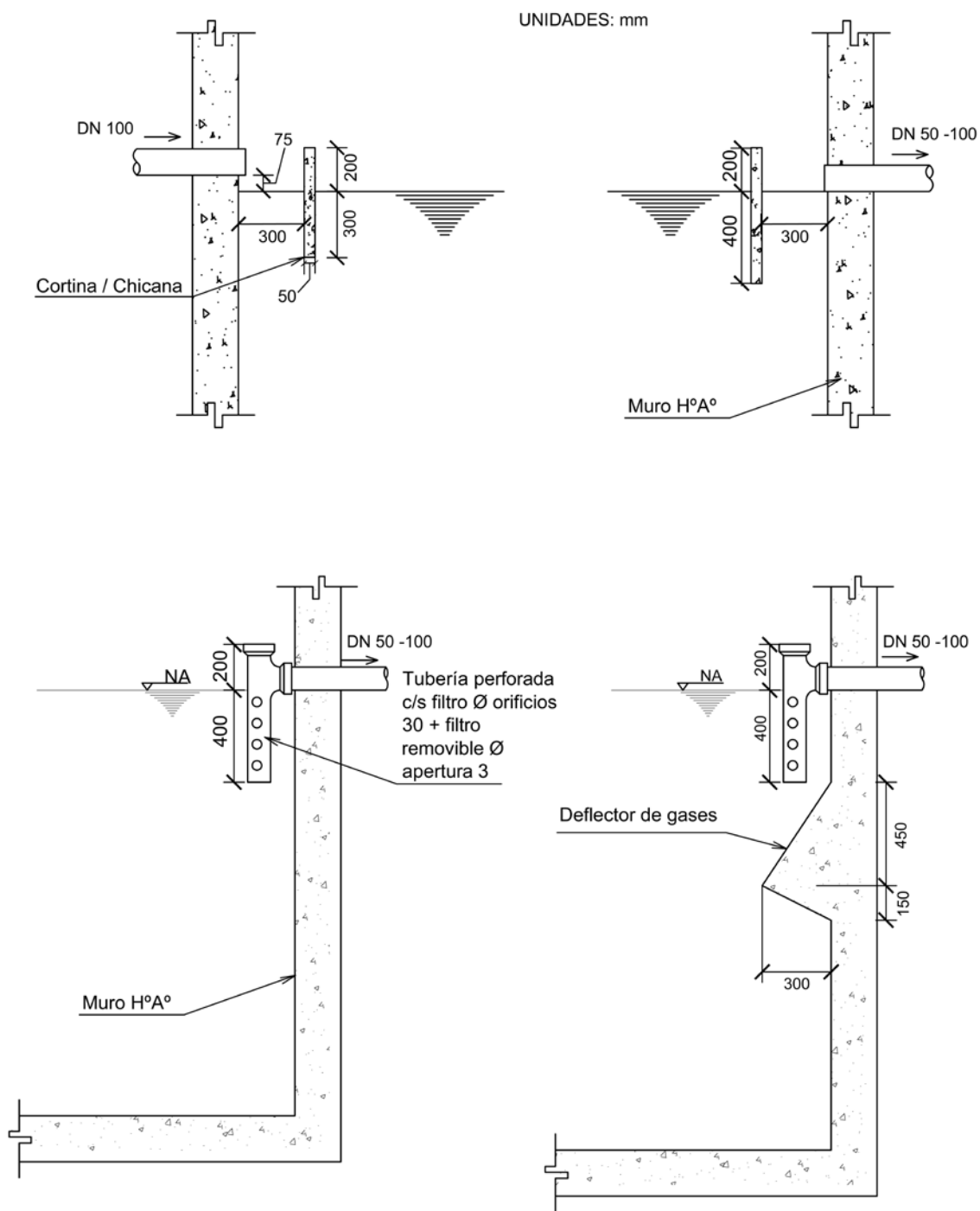


Figura 5.2. c) Alternativas de ingreso y salida

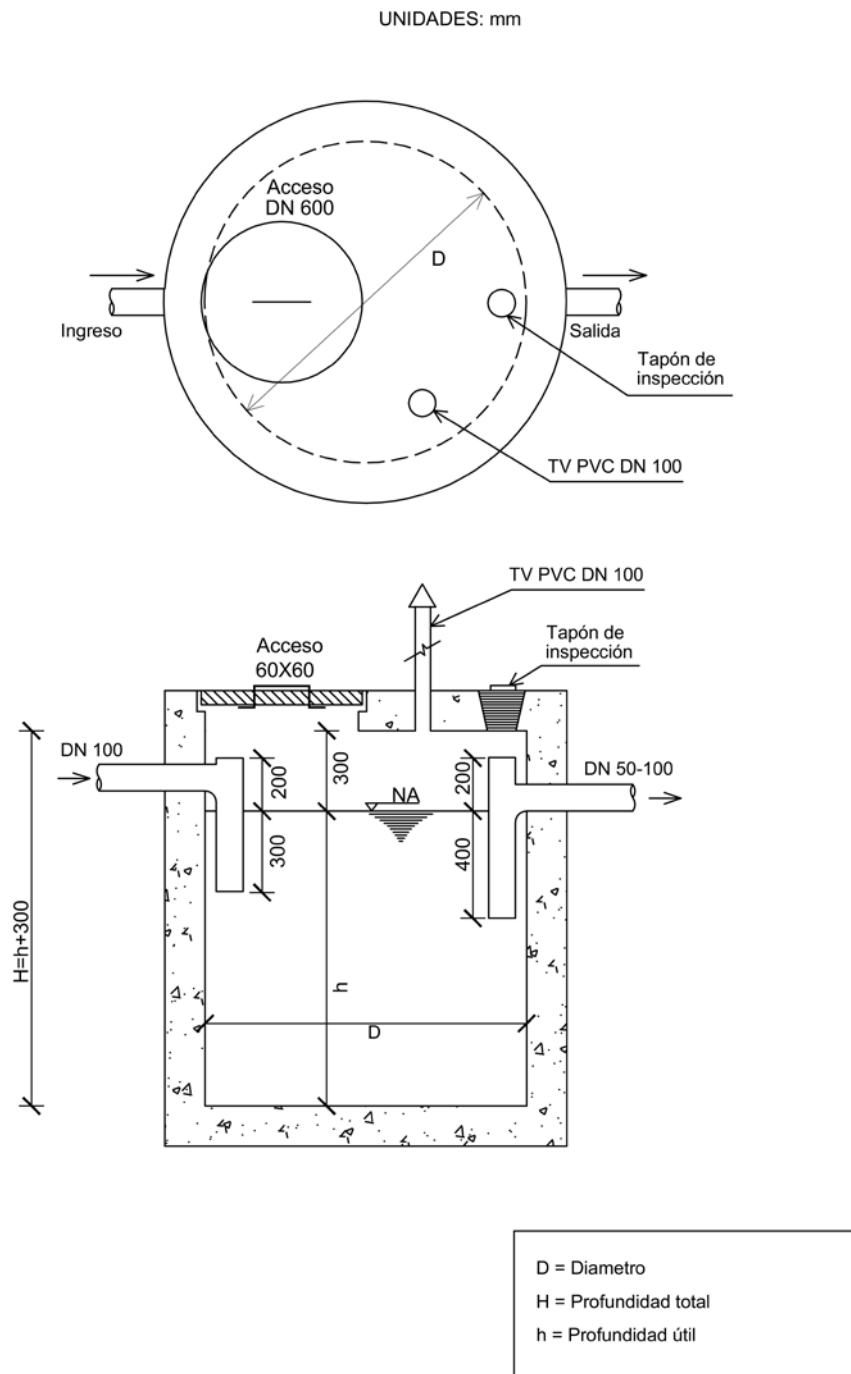


Figura 5.2. d) Tanque séptico residencial, sección circular

UNIDADES: mm

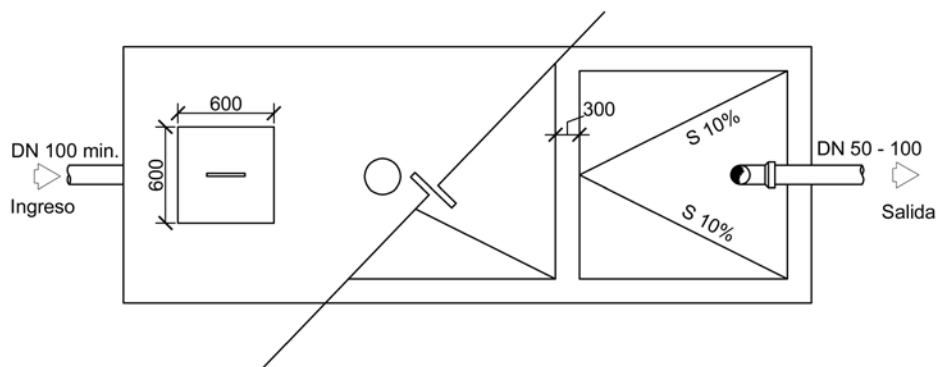
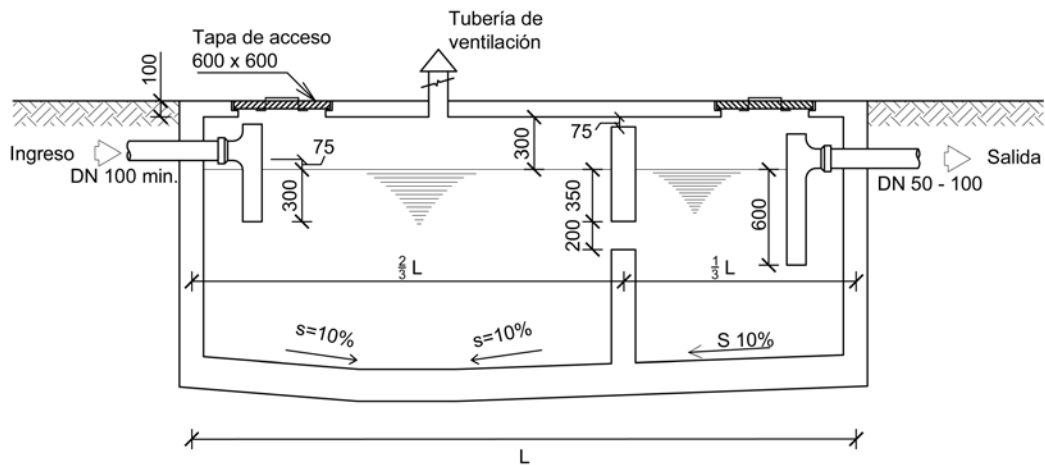


Figura 5.3. a) Tanque séptico de dos cámaras

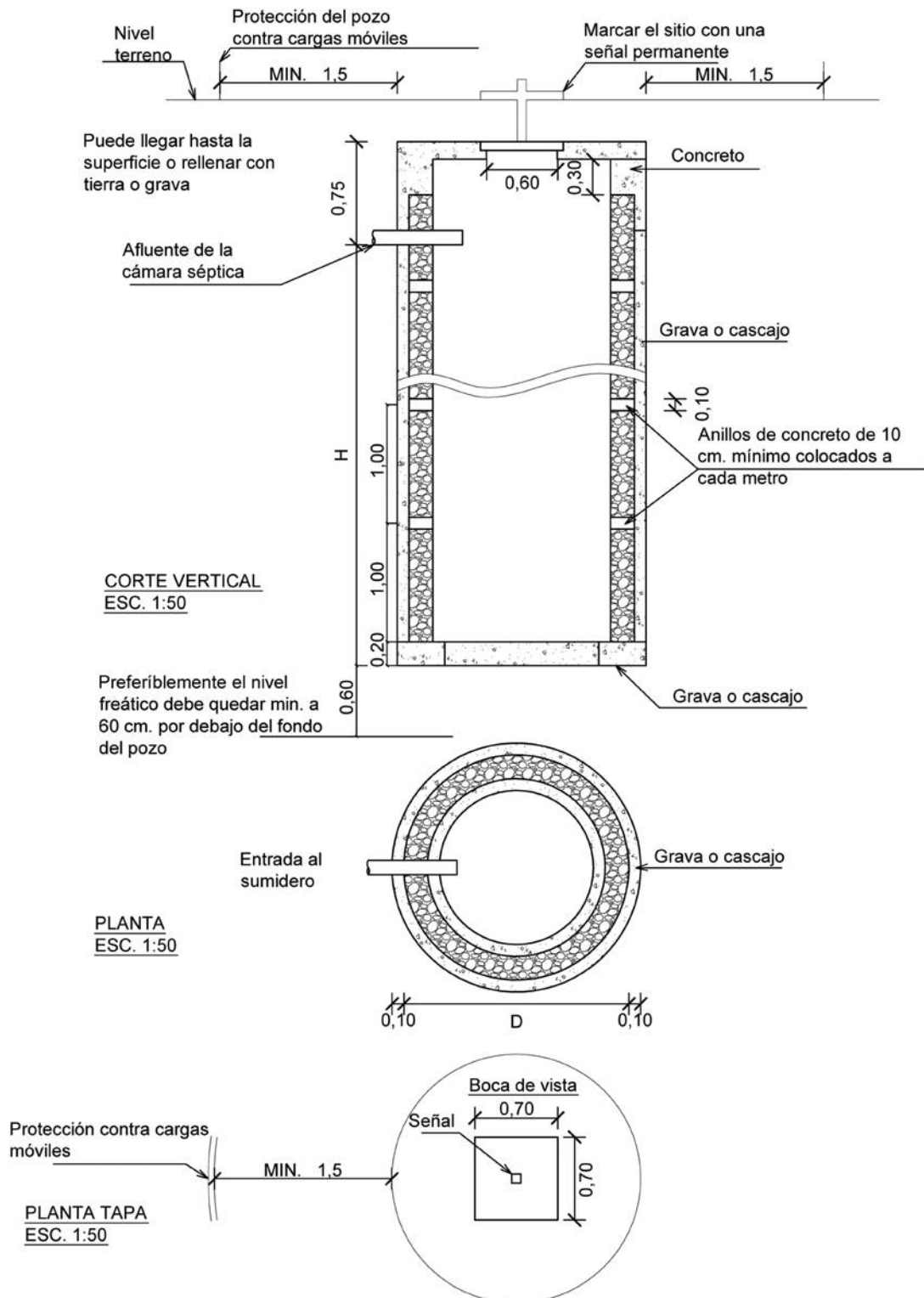
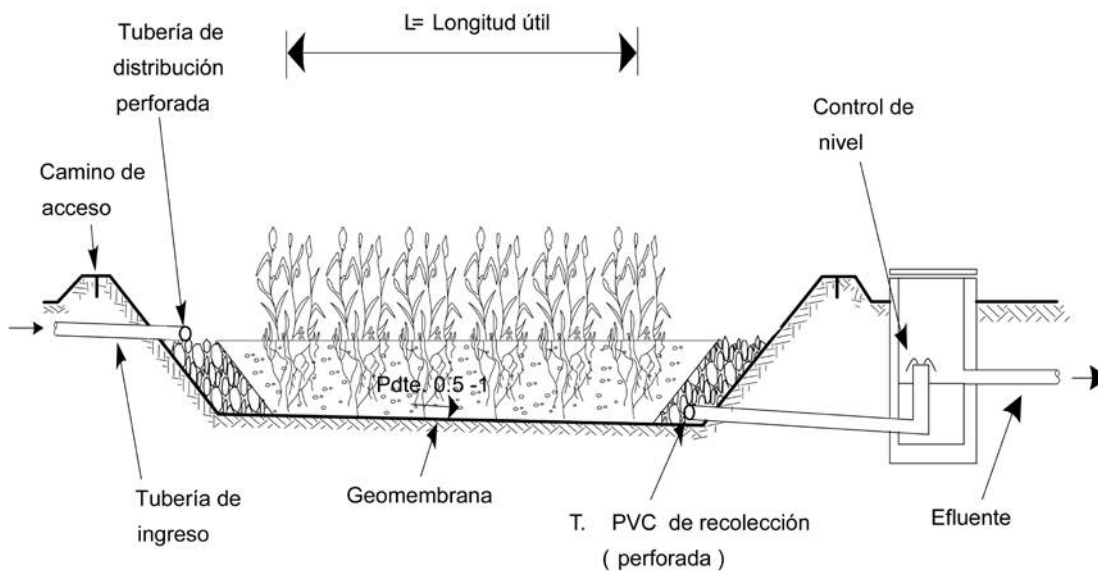


Figura 5.3. b) Pozo absorbente

a) Humedales superficiales



b) Humedales sub-superficiales

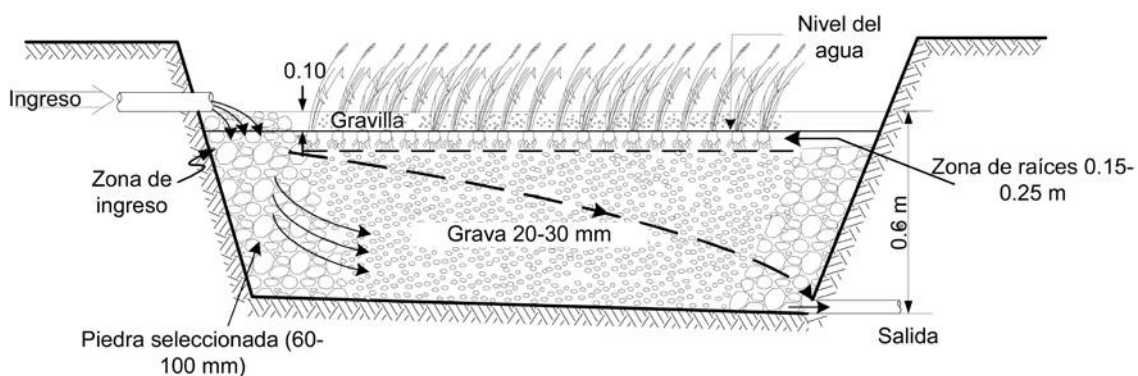


Figura 5.4. Biofiltros - Humedales

## **VAPSB: Viceministerio de Agua Potable y Saneamiento Básico**

El VAPSB, dependiente del Ministerio de Medio Ambiente y Agua en el marco de las competencias asignadas al nivel central por la Constitución Política del Estado, tiene las siguientes funciones y atribuciones, entre otras:

- a) Coadyuvar en la formulación e implementación de políticas, planes y normas para el desarrollo, provisión y mejoramiento de los servicios de agua potable, saneamiento básico (alcantarillado sanitario, disposición de excretas, residuos sólidos y drenaje pluvial).
- b) Promover normas técnicas, disposiciones reglamentarias e instructivos para el buen aprovechamiento y regulación de los servicios de agua potable y saneamiento básico.
- c) Impulsar y ejecutar políticas, planes programas y proyectos, así como gestionar financiamiento para la inversión destinados a ampliar la cobertura de los servicios de saneamiento básico en todo el territorio nacional, particularmente en el área rural y en sectores de la población urbana y periurbana de bajos ingresos, coordinando con las instancias correspondientes.
- d) Difundir y vigilar la aplicación de políticas, planes, proyectos y normas técnicas para el establecimiento y operación de los servicios de agua potable y saneamiento básico.
- e) Implementar, sustentar y fortalecer el Sistema de Información Sectorial Nacional.
- f) Coadyuvar en la implementación de políticas, planes, programas y proyectos de fortalecimiento institucional y asistencia técnica a entidades prestadoras de servicios de agua potable y saneamiento básico.
- g) Gestionar a través del Despacho del Ministro de Medio Ambiente y Agua el financiamiento para el establecimiento de programas, proyectos de agua potable y saneamiento básico.

### **Revisión**

El presente Reglamento está sujeto a ser revisado periódicamente, con el objeto de que responda permanentemente a las necesidades y exigencias del Sector.

### **Características de aplicación**

Este Reglamento se constituye en instrumento de ordenamiento tecnológico, orientado a aplicar criterios de calidad; su utilización es de carácter obligatorio y un compromiso concienzudo y de responsabilidad de las instituciones y profesionales que trabajan en el Sector.

### **Información sobre Normas y Reglamentos Técnicos**

El VAPSB ha habilitado en su página web ([www.mmaya.gob.bo](http://www.mmaya.gob.bo)) un espacio de “Normas Técnicas”, donde se encuentran en formato pdf, las distintas normas y reglamentos técnicos del sector.

### **Derechos de propiedad**

Este documento es propiedad del Ministerio de Medio Ambiente y Agua del Estado Plurinacional de Bolivia. Se autoriza la reproducción parcial o total, haciendo referencia a la fuente.